

Certificado de Garantia Móveis Primavera

A Móveis Primavera buscando sempre melhorar o atendimento e compromisso com o cliente descreve abaixo os termos de garantia de produto.

1- Com a finalidade de melhorar e agilizar nosso controle operacional, apenas será válido o pedido de assistência técnica mediante apresentação deste documento preenchido e presente da etiqueta do produto e nota fiscal anexada.

2- Do cliente segue os seguintes direitos e deveres para obter do direito de garantia do produto:

2.1- No momento da entrega do produto, as caixas devem ser manipuladas e armazenadas com cuidado pelo profissional do estabelecimento da compra.

2.2- Produtos transportados e avariados em carros de terceiros não terão direito à garantia do produto.

2.3- As caixas deverão ser abertas somente pelo profissional habilitado da loja no momento da montagem.

2.4- A montagem do produto deverá ser feita somente pelo profissional habilitado do estabelecimento da compra do produto, caso contrário lhe implicará na extinção da garantia do produto.

2.5- A limpeza do móvel deverá ser feita somente com flanela lisa levemente umedecida com água.

2.6- Evitar a exposição do produto ao sol e a umidade, a decorrência destes dois fatores levará à aceleração do desgaste da tonalidade, durabilidade, tal como o desgaste de seus acessórios.

2.7- Constatado algum problema no produto que não seja devido ao mal uso do do mesmo, será trocada as peças avariadas, ficando vedada uma eventual troca se isso não se fizer necessário.

2.8- Para acionar a garantia do produto entrar em contato com o estabelecimento da compra do móvel.

2.9- Prazo de garantia: 180 dias contados à partir da emissão da nota fiscal do estabelecimento da compra do produto.

3- Da empresa (Móveis Primavera), cabe os seguintes direitos e deveres:

3.1- A empresa tem o direito e dever de atender ao pedido de garantia no prazo máximo de 30 dias úteis, após o contato do estabelecimento da compra do produto, através do envio deste documento preenchido.

3.2- Cabe ao estabelecimento da compra do produto o dever de enviar as peças danificadas para empresa (Móveis Primavera) para análise do defeito, após ser feita a assistência.

3.3- A empresa não se responsabiliza por montagens efetuadas por terceiros.

3.5- Danos decorrentes de desmontagem do produto por qualquer eventual motivo, implicará ao cliente a perda do direito de garantia do produto.

4.0- Dados de preenchimento do cliente, é obrigatório o preenchimento de todos os campos.

4.1- Nome do Cliente: _____

4.2- N° nota fiscal: _____

4.3- Estabelecimento de compra: _____

4.4- Cidade: _____

4.5- Você adquiriu garantia estendida da loja: _____

4.5- Telefone p/ contato: _____ email: _____

5.0- Dados de preenchimento do montador (profissional habilitado da loja), é obrigatório o preenchimento de todos os campos.

5.1- Nome do montador: _____

5.2- N° peça solicitada: _____ Código: _____ Qtd: _____

5.3- Descrição da peça solicitada: _____

5.4- Motivo do pedido: _____

5.5- Observação do montador: _____

Etiqueta do produto

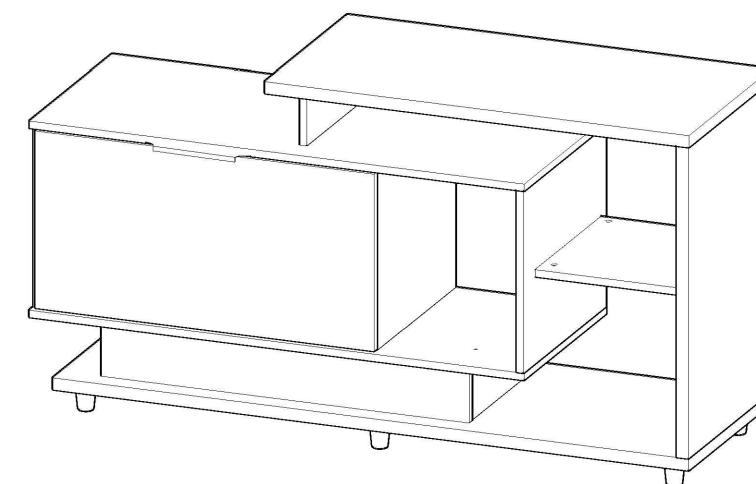
Cole aqui sua nota fiscal

Manual de montagem

RACK VENEZA 1PT BASCULANTE - R8102 - VECCHIO/OLIVA

Dimensões: Alt.:0,79 - Larg.: 1,40 - Prof.: 0,44

| | Ferragem | Qtd. | Código |
|---|--------------------------|------|--------|
| A | 4,0 x 40 PANELA | 20 | 1387 |
| B | 3,5 x 30 CHATA | 01 | 3966 |
| C | 3,5 x 14 CHATA | 45 | 252 |
| D | CAVILHA 8 x 30 | 12 | 372 |
| E | PINO MINI-FIX | 12 | 2773 |
| F | TAMBOR MINI-FIX | 12 | 2774 |
| G | PREGO 10 x 10 | 35 | 263 |
| H | PERFIL H 700mm | 01 | 7463 |
| I | PUXADOR STILE | 01 | 15438 |
| J | ARTICULADOR | 02 | 4497 |
| L | | 02 | 7462 |
| M | SAPATA 40x50mm | 06 | 437 |
| N | CANTONEIRA 4 FUROS | 08 | 260 |
| O | TAMPA M.FIX 15MM VECCHIO | 06 | 2776 |
| P | TAMPA M.FIX 15MM OLIVA | 02 | 18933 |
| Q | GIZ DE CERA OLIVA | 01 | 19123 |



| Peça | Código | Descrição | Qtd. | Dimensões peça : |
|------|--------|--------------------------------|------|------------------|
| 01 | 35588 | Tampo superior maior oliva | 01 | 900x440x25 mm |
| 02 | 35579 | Tampo inferior maior oliva | 01 | 1350x440x25 mm |
| 03 | 35582 | Lateral direita maior oliva | 01 | 650x440x25 mm |
| 04 | 35591 | Tampo superior menor vecchio | 01 | 1050x440x15 mm |
| 05 | 35592 | Tampo inferior menor vecchio | 01 | 1050x440x15 mm |
| 06 | 35583 | Lateral direita menor vecchio | 01 | 380x440x15 mm |
| 07 | 35581 | Lateral esquerda menor vecchio | 01 | 380x420x15 mm |
| 08 | 35580 | Divisão rack vecchio | 01 | 380x420x15 mm |
| 09 | 35586 | Porta basculante vecchio | 01 | 722x375x15 mm |
| 10 | 35590 | Reforço rack oliva | 03 | 120x380x15 mm |
| 11 | 35589 | Espelho rack oliva | 01 | 780x120x15 mm |
| 12 | 35585 | Prateleira oliva | 01 | 325x380x15 mm |
| 13 | 35587 | Fundo rack branco relevo | 02 | 720x200x03 mm |
| 14 | 35958 | Kit-ferragem | 01 | |

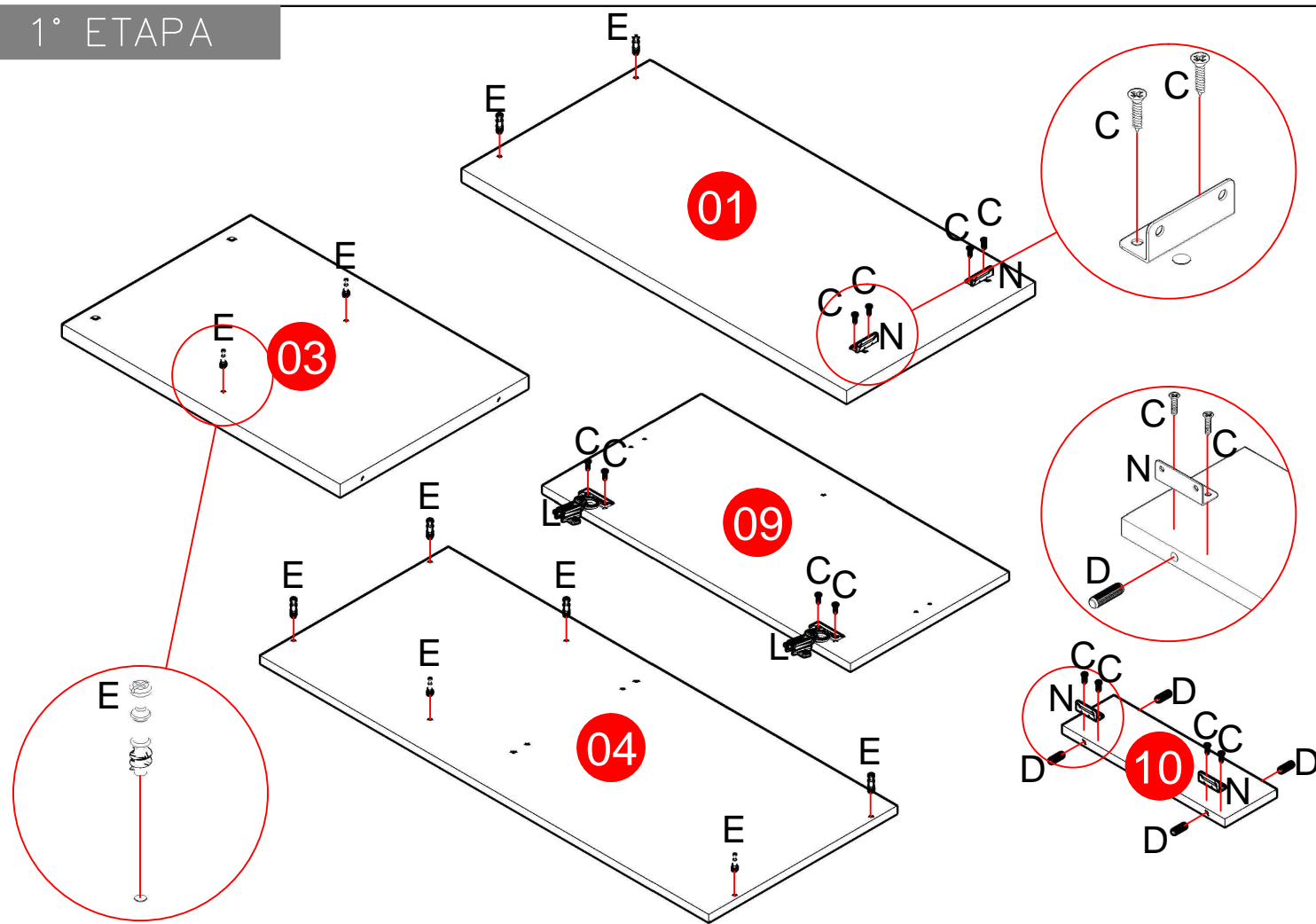
Dicas do fabricante:

A - Siga atentamente as instruções passadas neste manual de montagem.

B - Separe e identifique as peças de acordo com o manual.

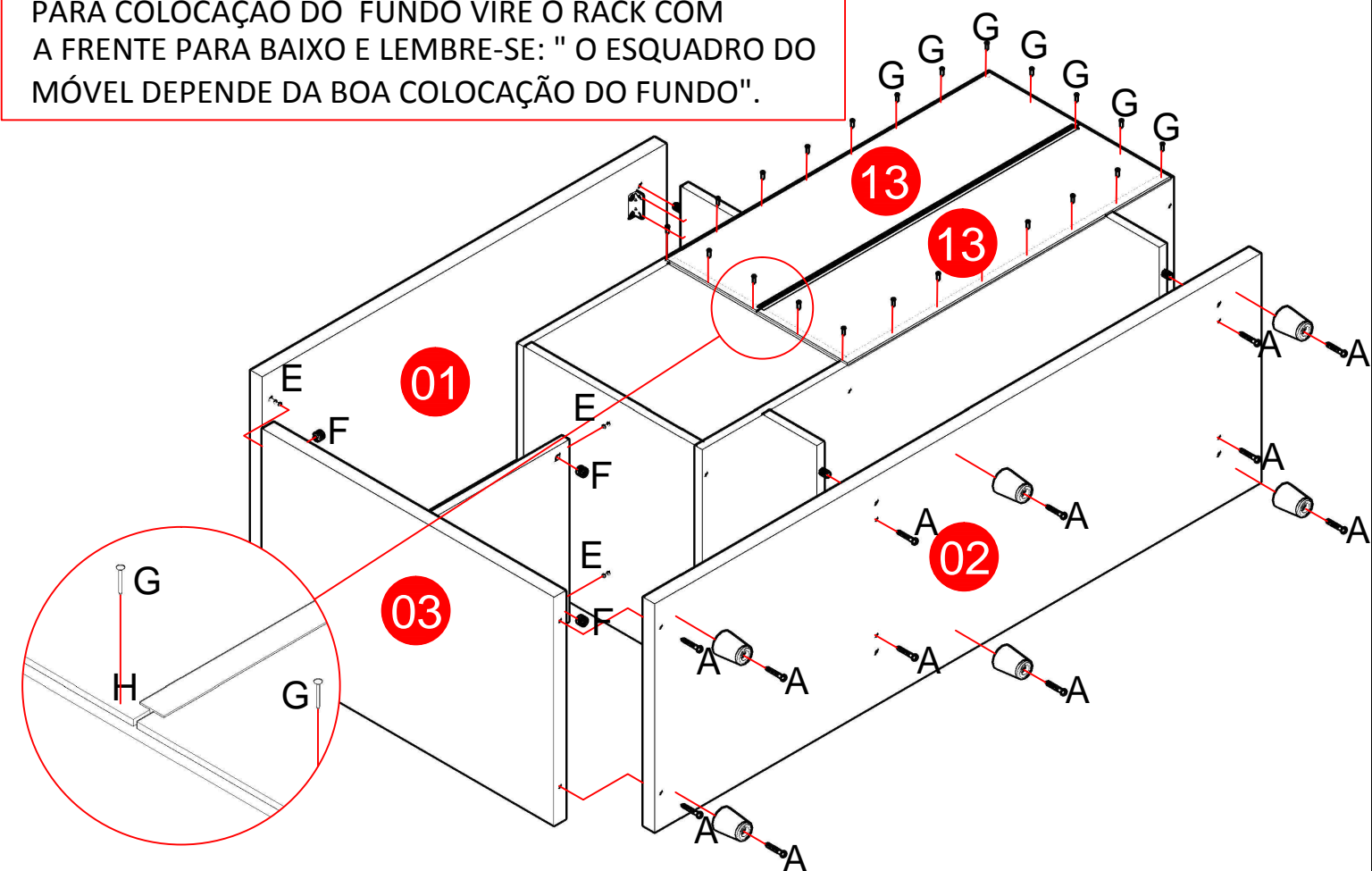
C - Monte o rack em cima do papelão e com a frente virada para cima.

1° ETAPA



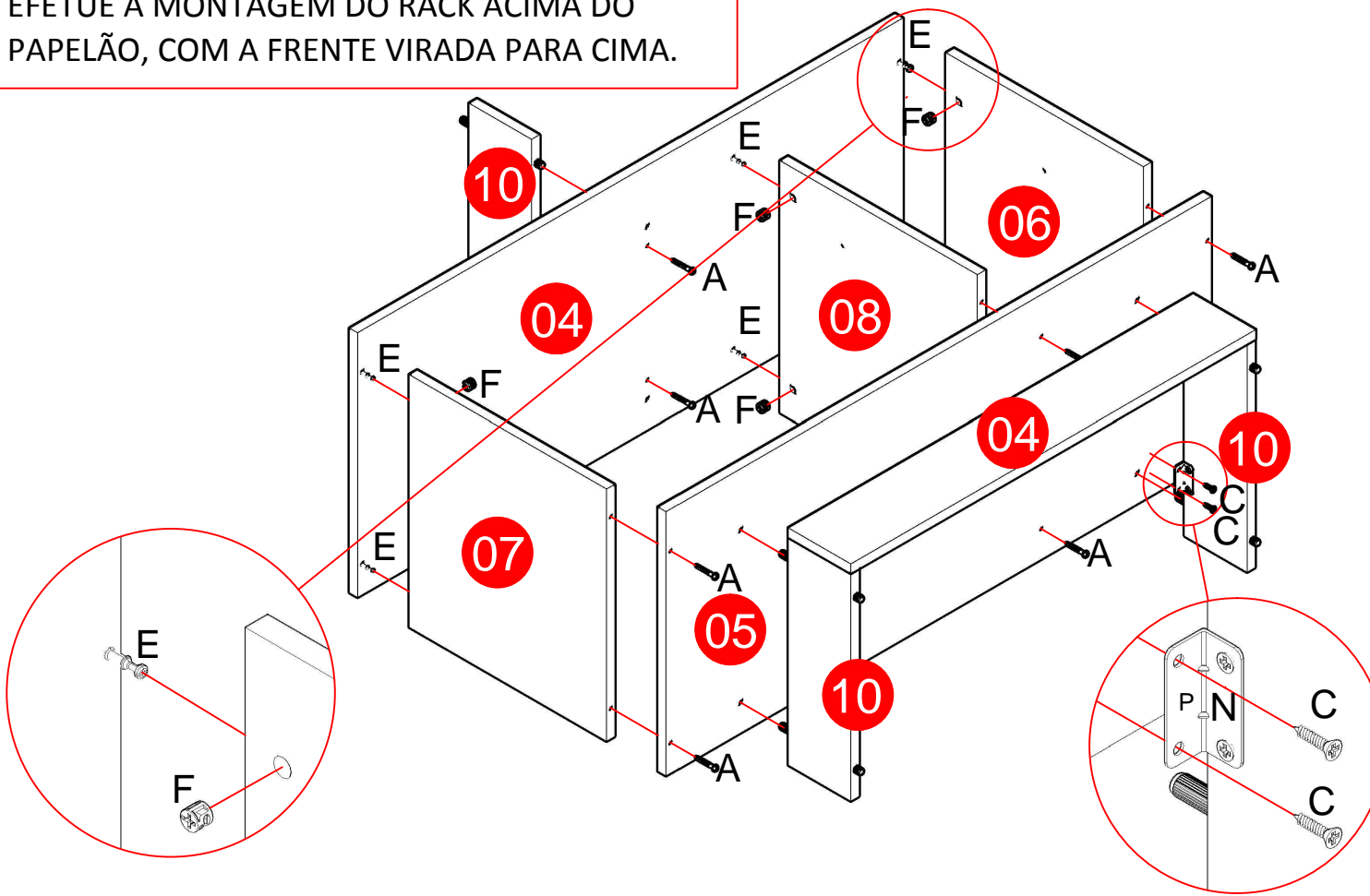
3° ETAPA

PARA COLOCAÇÃO DO FUNDO VIRE O RACK COM A FRENTE PARA BAIXO E LEMBRE-SE: "O ESQUADRO DO MÓVEL DEPENDE DA BOA COLOCAÇÃO DO FUNDO".



2° ETAPA

EFETUE A MONTAGEM DO RACK ACIMA DO PAPELÃO, COM A FRENTE VIRADA PARA CIMA.



4° ETAPA

