



## Certificado de Garantia Móveis Primavera

A Móveis Primavera buscando sempre melhorar o atendimento e compromisso com o cliente descreve abaixo os termos de garantia de produto.

- 1- Com a finalidade de melhorar e agilizar nosso controle operacional, apenas será válido o pedido de assistência técnica mediante apresentação deste documento preenchido e presente da etiqueta do produto e nota fiscal anexada.
- 2- Do **cliente** segue os seguintes direitos e deveres para obter do direito de garantia do produto:
  - 2.1- No momento da entrega do produto, as caixas devem ser manipuladas e armazenadas com cuidado pelo profissional do estabelecimento da compra.
  - 2.2- Produtos transportados e avariados em carros de terceiros não terão direito à garantia do produto.
  - 2.3- As caixas deverão ser abertas somente pelo profissional habilitado da loja no momento da montagem.
  - 2.4- A montagem do produto deverá ser feita somente pelo profissional habilitado do estabelecimento da compra do produto, caso contrário lhe implicará na extinção da garantia do produto.
  - 2.5- A limpeza do móvel deverá ser feita somente com flanela lisa levemente umedecida com água.
  - 2.6- Evitar a exposição do produto ao sol e a umidade. A decorrência destes dois fatores levará à aceleração do desgaste da tonalidade e durabilidade, tal como o desgaste de seus acessórios.
  - 2.7- Constatado algum problema no produto que não seja devido ao mal uso do mesmo, será trocada a peça avariada, ficando vedada uma eventual troca se isso não se fizer necessário.
  - 2.8- Para acionar a garantia do produto entre em contato com o estabelecimento da compra do móvel.
  - 2.9- Prazo de garantia: 180 dias contados à partir da emissão da nota fiscal do estabelecimento da compra do produto.

3- Da **empresa** (Móveis Primavera), cabe os seguintes direitos e deveres:

- 3.1- A empresa tem o direito e dever de atender ao pedido de garantia no prazo máximo de 30 dias úteis, após o contato do estabelecimento da compra do produto, através do envio deste documento preenchido.
- 3.2- Cabe ao estabelecimento da compra do produto o dever de enviar as peças danificadas para empresa (Móveis Primavera) para análise do defeito, após ser feita a assistência.
- 3.3- A empresa não se responsabiliza por montagens efetuadas por terceiros.
- 3.5- Danos decorrentes de desmontagem do produto por qualquer eventual motivo, implicará ao cliente a perda do direito de garantia do produto.

4.0- Dados de preenchimento do **cliente**, o obrigatório o preenchimento de todos os campos.

- 4.1- Nome do Cliente: \_\_\_\_\_
- 4.2- N° nota fiscal: \_\_\_\_\_
- 4.3- Estabelecimento de compra: \_\_\_\_\_
- 4.4- Cidade: \_\_\_\_\_
- 4.5- Você adquiriu garantia estendida da loja: \_\_\_\_\_
- 4.5- Telefone p/ contato: \_\_\_\_\_ **email:** \_\_\_\_\_

5.0- Dados de preenchimento do **montador** (profissional habilitado da loja), o obrigatório o preenchimento de todos os campos.

- 5.1- Nome do montador: \_\_\_\_\_
- 5.2- N° peça solicitada: \_\_\_\_\_ **Código:** \_\_\_\_\_ **Qtd:** \_\_\_\_\_
- 5.3- Descrição da peça solicitada: \_\_\_\_\_
- 5.4- Motivo do pedido: \_\_\_\_\_
- 5.5- Observação do montador: \_\_\_\_\_

Etiqueta do produto

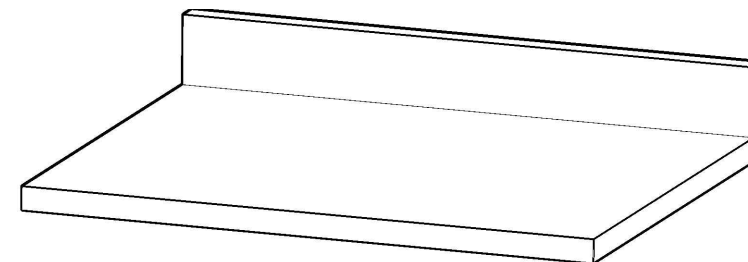
Cole aqui sua nota fiscal



## Manual de montagem

### TAMPO DA CASA 600mm EM BP - AC3604 - CENIZA

Dimensões: Alt.: 0,1 - Larg.: 0,60- Prof.: 0,515



Peça	Código	Descrição	Qtd.	Dimensões peça :
01	9787	Tampo normal em BP Ceniza	01	600X515X25 mm
02	9788	Espelho normal em BP Ceniza	01	600X75X25mm

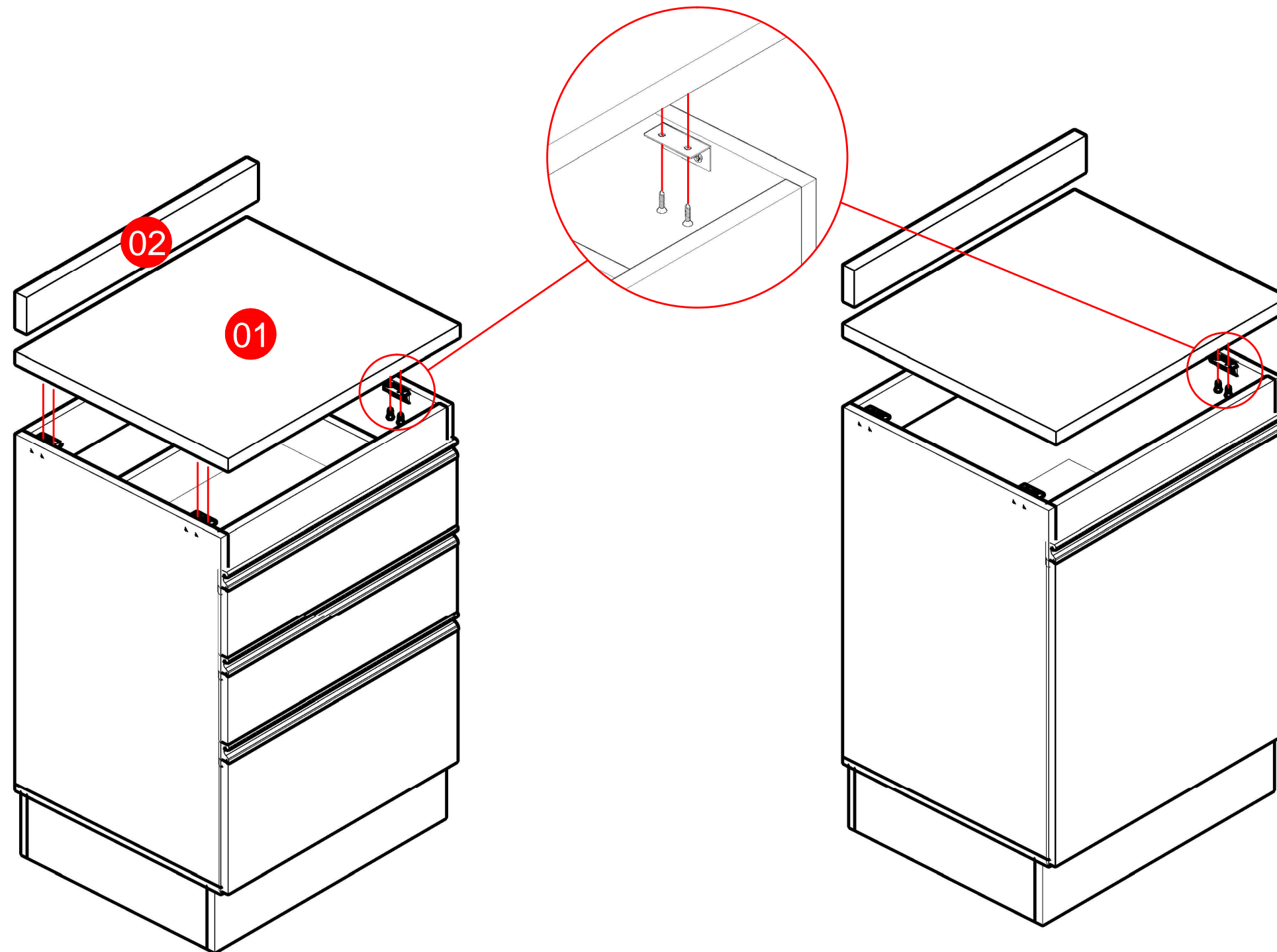
Ferragens:

**ESTE PRODUTO NÃO ACOMPANHA FERRAGENS.**

- AS FERRAGENS ESTÃO INCLUSAS NOS BALCÕES DA CASA MÓVEIS PRIMAVERA.

1º ETAPA  
FIXAÇÃO DO TAMPO

**IMPORTANTE:** ESTE PRODUTO NÃO CONTÉM FERRAGENS, AS MESMAS ESTÃO INCLUSAS NOS KIT'S DE FERRAGENS DOS BALCÕES DA MÓVEIS PRIMAVERA.  
A FIXAÇÃO DO TAMPO É FEITA ATRAVÉS DE CANTONEIRAS METÁLICAS E PARAFUSOS 3,5X14.



**MONTAGEM:** COM AS CANTONEIRAS METÁLICAS JÁ FIXADAS, INSIRA O TAMPO (01) SOBRE O BALCÃO EMPARELHANDO COM A PARTE DE TRÁS DO MÓVEL.  
**FIXAÇÃO DO ESPELHO (02):** PARA MELHOR ACABAMENTO, SUGERIMOS QUE O ESPELHO (2) SEJA FIXADO ATRAVÉS DE SILICONE DIRETAMENTE NA PAREDE RENTE AO TAMPO, ISSO VAI GARANTIR UMA MELHOR IMPERMEABILIZAÇÃO, IMPEDINDO A PENETRAÇÃO DE ÁGUA ENTRE OUTROS POR TRÁS DO SEU TAMPO.