

Certificado de Garantia Móveis Primavera

A Móveis Primavera buscando sempre melhorar o atendimento e compromisso com o cliente descreve abaixo os termos de garantia de produto.

1- Com a finalidade de melhorar e agilizar nosso controle operacional, apenas será válido o pedido de assistência técnica mediante apresentação deste documento preenchido e presente da etiqueta do produto e nota fiscal anexada.

2- Do **cliente** segue os seguintes direitos e deveres para obter do direito de garantia do produto:

2.1- No momento da entrega do produto, as caixas devem ser manipuladas e armazenadas com cuidado pelo profissional do estabelecimento da compra.

2.2- Produtos transportados e avariados em carros de terceiros não terão direito à garantia do produto.

2.3- As caixas deverão ser abertas somente pelo profissional habilitado da loja no momento da montagem.

2.4- A montagem do produto deverá ser feita somente pelo profissional habilitado do estabelecimento da compra do produto, caso contrário lhe implicará na extinção da garantia do produto.

2.5- A limpeza do móvel deverá ser feita somente com flanela lisa levemente umedecida com água.

2.6- Evitar a exposição do produto ao sol e a umidade. A decorrência destes dois fatores levará à aceleração do desgaste da tonalidade e durabilidade, tal como o desgaste de seus acessórios.

2.7- Constatado algum problema no produto que não seja devido ao mal uso do mesmo, será trocada a peça avariada, ficando vedada uma eventual troca se isso não se fizer necessário.

2.8- Para acionar a garantia do produto entre em contato com o estabelecimento da compra do móvel.

2.9- Prazo de garantia: 180 dias contados à partir da emissão da nota fiscal do estabelecimento da compra do produto.

3- Da **empresa** (Móveis Primavera), cabe os seguintes direitos e deveres:

3.1- A empresa tem o direito e dever de atender ao pedido de garantia no prazo máximo de 30 dias úteis, após o contato do estabelecimento da compra do produto, através do envio deste documento preenchido.

3.2- Cabe ao estabelecimento da compra do produto o dever de enviar as peças danificadas para empresa (Móveis Primavera) para análise do defeito, após ser feita a assistência.

3.3- A empresa não se responsabiliza por montagens efetuadas por terceiros.

3.5- Danos decorrentes de desmontagem do produto por qualquer eventual motivo, implicará ao cliente a perda do direito de garantia do produto.

4.0- Dados de preenchimento do **cliente**, o obrigatório o preenchimento de todos os campos.

4.1- Nome do Cliente: _____

4.2- N° nota fiscal: _____

4.3- Estabelecimento de compra: _____

4.4- Cidade: _____

4.5- Você adquiriu garantia estendida da loja: _____

4.5- Telefone p/ contato: _____ **email:** _____

5.0- Dados de preenchimento do **montador** (profissional habilitado da loja), o obrigatório o preenchimento de todos os campos.

5.1- Nome do montador: _____

5.2- N° peça solicitada: _____ **Código:** _____ **Qtd:** _____

5.3- Descrição da peça solicitada: _____

5.4- Motivo do pedido: _____

5.5- Observação do montador: _____

Etiqueta do produto

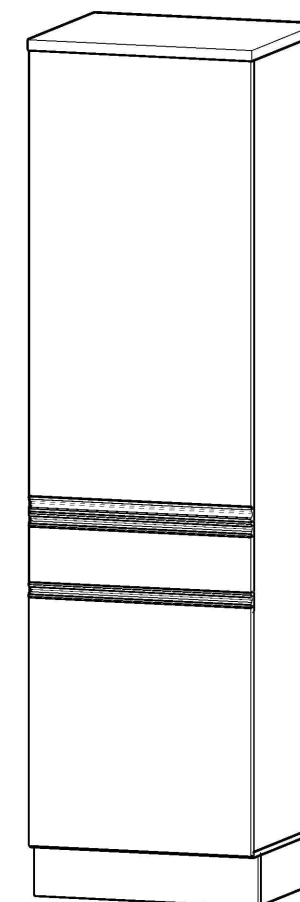
Cole aqui sua nota fiscal



Manual de montagem

ARMÁRIO DA CASA 600mm - 2PT/1GVT - CC9221 - VINTAGE

Dimensões: Alt.: 2,20 - Larg.: 0,60- Prof.: 0,515



Peça	Código	Descrição	Qtd.	Dimensões peça :
01	9630	Tampo inferior vintage	01	600X497X15 mm
02	9755	Lateral esquerda vintage	01	2040X497X15 mm
03	9754	Lateral direita vintage	01	2040X497X15 mm
04	9753	Tampo superior vintage	01	600X512X25 mm
05	9634	Rodapé frontal/traseiro vintage	02	599X130X15 mm
06	9609	Rodapé lateral vintage	02	433X130X15 mm
07	9638	Gaveta vintage	01	594X145X15 mm
08	9625	Lateral de gaveta menor vintage	02	400X97X15 mm
09	9641	Traseira de gaveta menor vintage	01	514X97X15 mm
10	9631	Prateleira maior vintage	01	570X497X15 mm
11	9759	Prateleira recuada vintage	03	570X450X15 mm
12	9757	Porta alta grande vintage	01	1150X594X15 mm
13	9606	Porta maior vintage	01	644X594X15 mm
14	9540	Fundo champa estilizado Primavera	01	2060X590X03 mm
15	9365	Fundo de gvt champa estilizado Prim.	01	544X405X03 mm
16	10056	Conjunto de ferragens vintage		

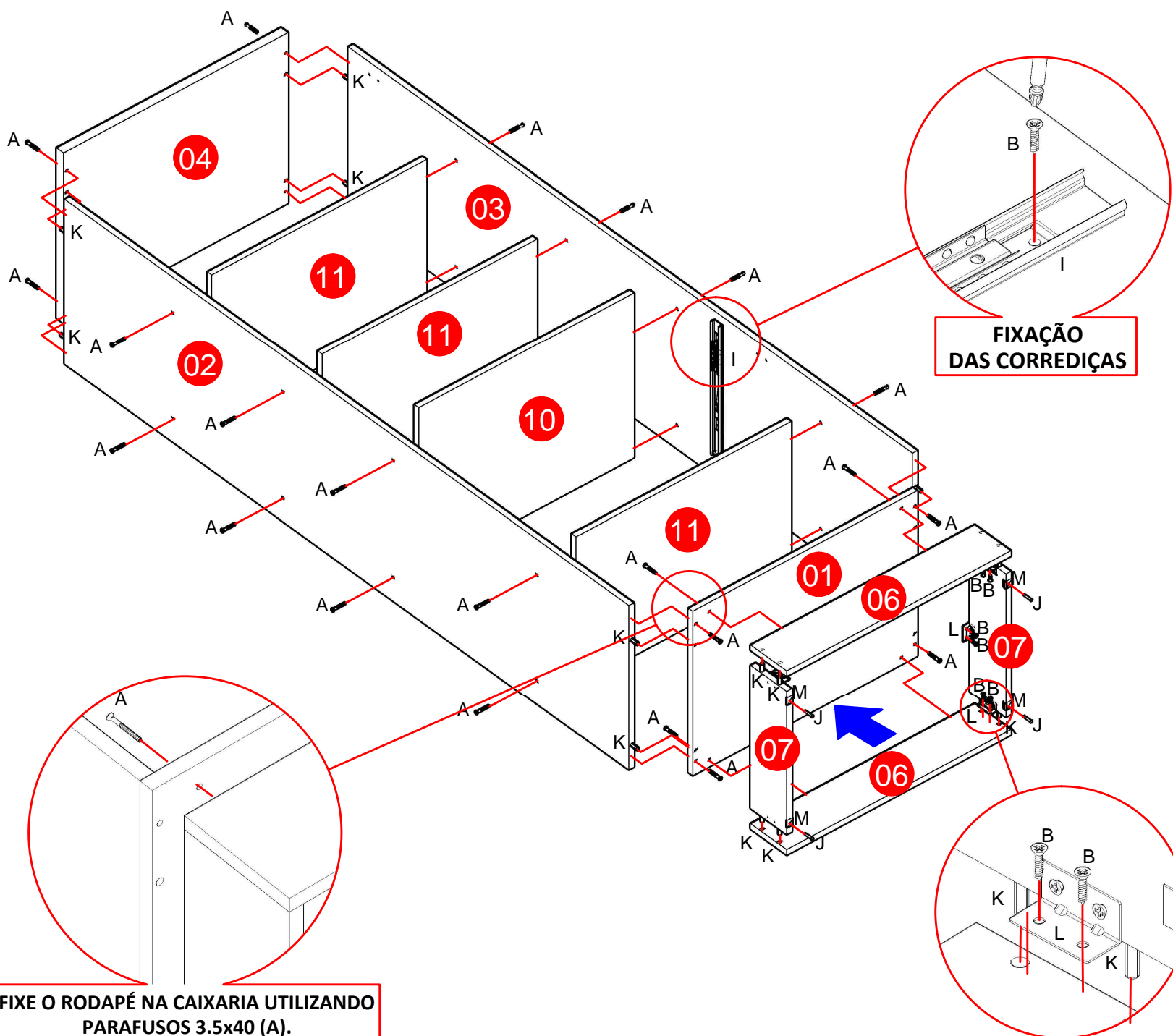
Importante: este produto possui parafusos 4,0x25 para fazer a união dos módulos montados.
Observação: as laterais do produto não possuem furações para essa fixação, portanto após encostar um módulo ao outro, transpasse as laterais com os parafusos 4,0x25 para fazer a união.

Ferragens:

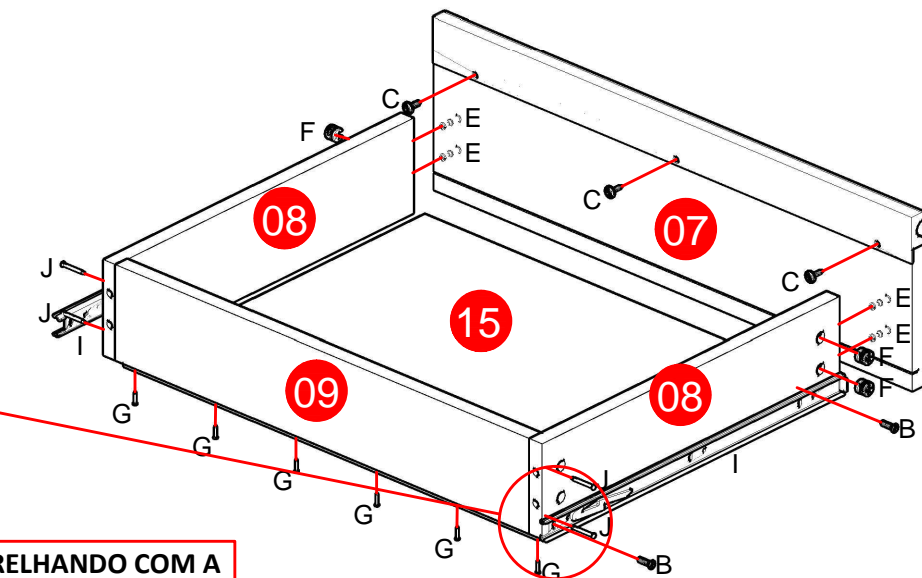
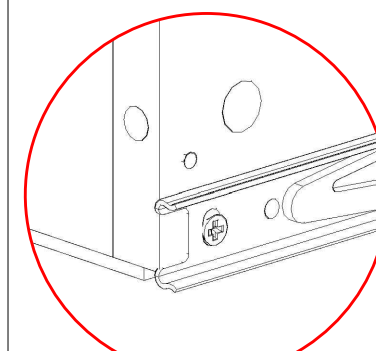
A PARAFUSO 3,5 x 40 CHATA	B PARAFUSO 3,5 x 14 CHATA	C PARAFUSO 3,5 x 14 FLANGEADO	D PARAFUSO 4 x 14 PANELA	E PINO MINI-FIX	F TAMBOR MINI-FIX
G PREGO 10 x 10	H DOBRADIÇA 35mm C/AMORTECEDOR	I CORREDIÇA TELESCÓPICA 400mm	J PREGO 13 x 15	K CAVILHA 6 x 30	L CANTONEIRA 4 FUROS
M SAPATA L 15 x 20	N TAMPA MINI-FIX 15mm TABACO	O PUXADOR NUI 594	P PARAFUSO 4 x 25		

**1º ETAPA
MONTAGEM**

RODAPÉ: FAÇA PRIMEIRO A MONTAGEM DA CAIXARIA, EM SEGUIDA MONTE O RODAPÉ UTILIZANDO CAVILHAS (F), CANTONEIRAS (G) E PARAFUSOS 3.5x14 (B). LOGO APÓS, FIXE O RODAPÉ AO TAMPO INFERIOR (01) COM PARAFUSOS 3.5x40 (A).



**2º ETAPA
GAVETA**



POSICIONE A CORREDIÇA (I) EMPARELHANDO COM A LATERAL DE GAVETA (08) E O FUNDO DA GAVETA (15).

**3º ETAPA
FUNDO E PORTAS**

