



Certificado de Garantia Móveis Primavera

A Móveis Primavera buscando sempre melhorar o atendimento e compromisso com o cliente descreve abaixo os termos de garantia de produto.

- 1- Com a finalidade de melhorar e agilizar nosso controle operacional, apenas será válido o pedido de assistência técnica mediante apresentação deste documento preenchido e presente da etiqueta do produto e nota fiscal anexada.
- 2- Do **cliente** segue os seguintes direitos e deveres para obter do direito de garantia do produto:
 - 2.1- No momento da entrega do produto, as caixas devem ser manipuladas e armazenadas com cuidado pelo profissional do estabelecimento da compra.
 - 2.2- Produtos transportados e avariados em carros de terceiros não terão direito à garantia do produto.
 - 2.3- As caixas deverão ser abertas somente pelo profissional habilitado da loja no momento da montagem.
 - 2.4- A montagem do produto deverá ser feita somente pelo profissional habilitado do estabelecimento da compra do produto, caso contrário lhe implicará na extinção da garantia do produto.
 - 2.5- A limpeza do móvel deverá ser feita somente com flanela lisa levemente umedecida com água.
 - 2.6- Evitar a exposição do produto ao sol e a umidade. A decorrência destes dois fatores levará à aceleração do desgaste da tonalidade e durabilidade, tal como o desgaste de seus acessórios.
 - 2.7- Constatado algum problema no produto que não seja devido ao mal uso do mesmo, será trocada a peça avariada, ficando vedada uma eventual troca se isso não se fizer necessário.
 - 2.8- Para acionar a garantia do produto entre em contato com o estabelecimento da compra do móvel.
 - 2.9- Prazo de garantia: 180 dias contados à partir da emissão da nota fiscal do estabelecimento da compra do produto.

3- Da **empresa** (Móveis Primavera), cabe os seguintes direitos e deveres:

- 3.1- A empresa tem o direito e dever de atender ao pedido de garantia no prazo máximo de 30 dias úteis, após o contato do estabelecimento da compra do produto, através do envio deste documento preenchido.
- 3.2- Cabe ao estabelecimento da compra do produto o dever de enviar as peças danificadas para empresa (Móveis Primavera) para análise do defeito, após ser feita a assistência.
- 3.3- A empresa não se responsabiliza por montagens efetuadas por terceiros.
- 3.5- Danos decorrentes de desmontagem do produto por qualquer eventual motivo, implicará ao cliente a perda do direito de garantia do produto.

4.0- Dados de preenchimento do **cliente**, o obrigatório o preenchimento de todos os campos.

- 4.1- Nome do Cliente: _____
- 4.2- N° nota fiscal: _____
- 4.3- Estabelecimento de compra: _____
- 4.4- Cidade: _____
- 4.5- Você adquiriu garantia estendida da loja: _____
- 4.5- Telefone p/ contato: _____ **email:** _____

5.0- Dados de preenchimento do **montador** (profissional habilitado da loja), o obrigatório o preenchimento de todos os campos.

- 5.1- Nome do montador: _____
- 5.2- N° peça solicitada: _____ **Código:** _____ **Qty:** _____
- 5.3- Descrição da peça solicitada: _____
- 5.4- Motivo do pedido: _____
- 5.5- Observação do montador: _____

Etiqueta do produto

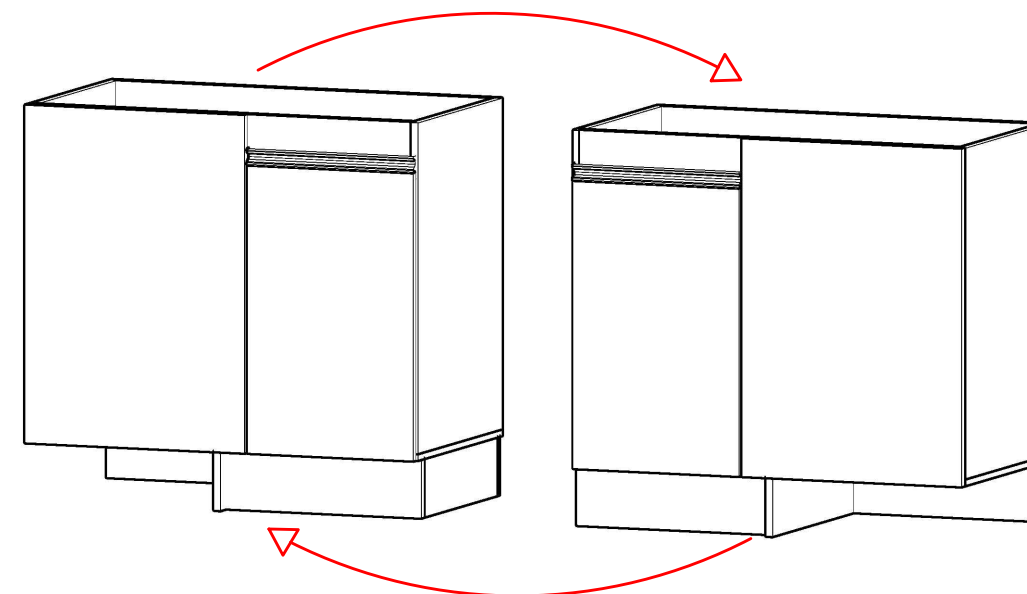
Cole aqui sua nota fiscal



Manual de montagem




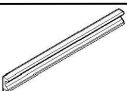
BALCÃO DA CASA CANTO 925mm - 1 PT - CC9101 - VINTAGE

Dimensões: Alt.: 0,88 - Larg.: 0,925- Prof.: 0,515



Peça	Código	Descrição	Qty.	Dimensões peça :
01	9668	Tampo inferior vintage	01	925X497X15 mm
02	9603	Lateral esquerda vintage	01	735X497X15 mm
03	9602	Lateral direita vintage	01	735X497X15 mm
04	9669	Prateleira vintage	01	895X497X15 mm
05	9670	Reforço vintage	02	895X97X15 mm
06	9671	Rodapé frontal vintage	01	447X130X15 mm
07	9609	Rodapé lateral vintage	01	433X130X15 mm
08	9621	Porta média vintage	01	644X394X15 mm
09	9673	Rodapé central vintage	01	482X130X15 mm
10	9672	Rodapé traseiro vintage	01	924X130X15 mm
11	9674	Tampo frontal vintage	01	750X520X15 mm
12	9495	Fundo champa estilizado Primavera	02	915X345X03 mm
13	9496	Conjuntos de ferragens		

Ferragens:

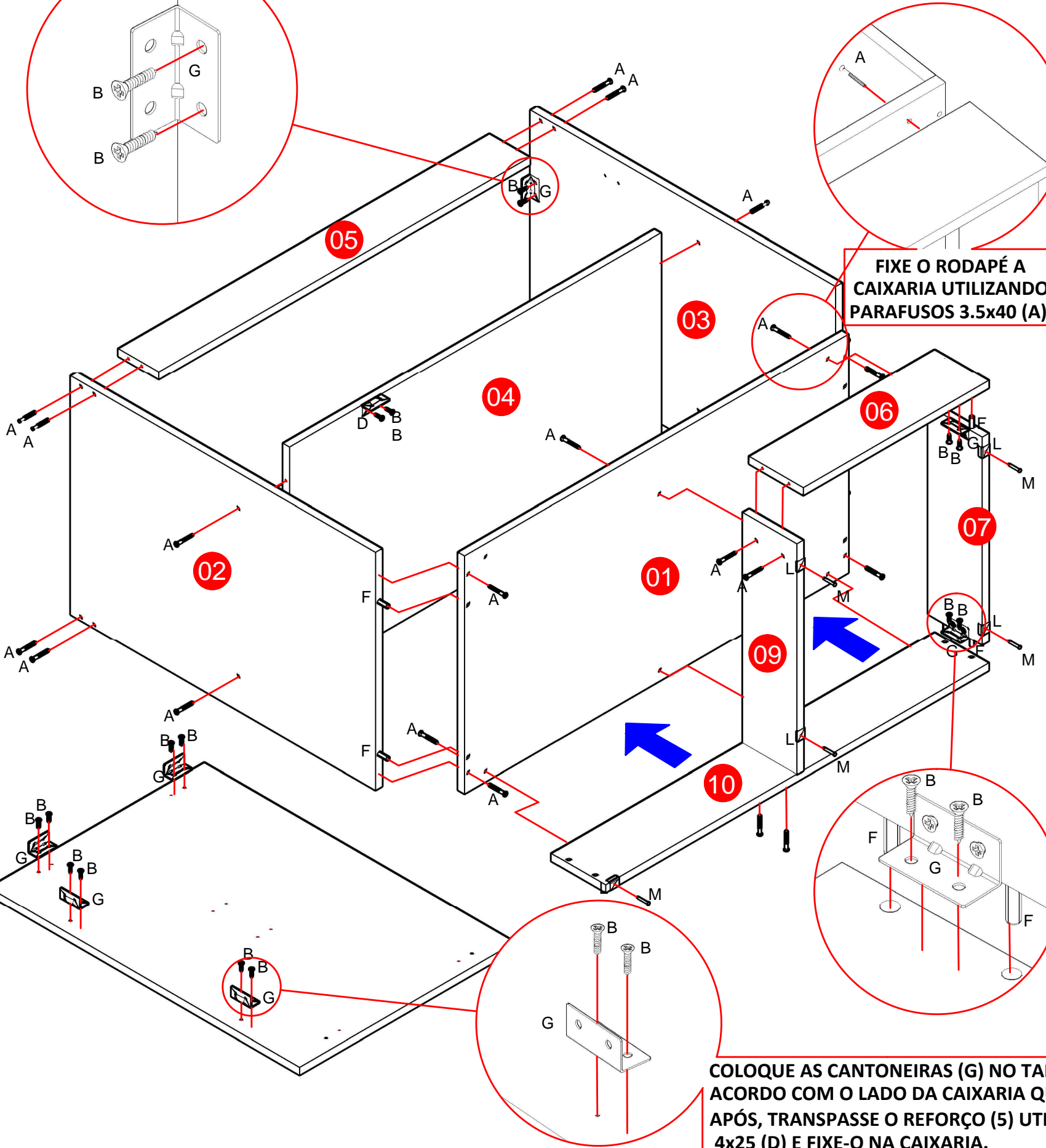
A  PARAFUSO 3,5 x 40 CHATA 25	B  PARAFUSO 3,5 x 14 CHATA 58	C  PARAFUSO 3,5 x 14 FLANGEADO 02	D  PARAFUSO 4 x 25 02	E  PARAFUSO 4 x 14 PANELA 08
F  CAVILHA 6 x 30 08	G  CANTONEIRA 4 FUROS 13	H  PREGO 10 x 10 30	I  TAXINHA 07	J  DOBRADIÇA 155° C/AMORTECEDOR 02
K  PUXADOR NUI 394 01	L  SAPATA L 15 x 20 05	M  PREGO 13 x 15 05	N  PARAFUSO 4 x 25 CHATA 04	

Importante: este produto possui parafusos 4,0x25 para fazer a união dos módulos montados.
Observação: as laterais do produto não possuem furações para essa fixação, portanto após encostar um módulo ao outro, transpasse as laterais com os parafusos 4,0x25 para fazer a união.

1ª ETAPA MONTAGEM

RODAPÉ: FAÇA PRIMEIRO A MONTAGEM DA CAIXARIA, EM SEGUIDA MONTE O RODAPÉ UTILIZANDO CAVILHAS (F), CANTONEIRAS (G) E PARAFUSOS 3.5x14 (B). LOGO APÓS, FIXE O RODAPÉ AO TAMPO INFERIOR (01) COM PARAFUSOS 3.5x40 (A) OBSERVANDO SE O LADO DO MÓVEL ESTÁ DE ACORDO COM O PROJETO PROPOSTO.

IMPORTANTE: ESTE PRODUTO CONTÉM CANTONEIRAS (G) PARA A FIXAÇÃO DE TAMPO. FIXE AS MESMAS NAS LATERAIS (02) E (03) COM PARAFUSOS 3.5x14 (B).

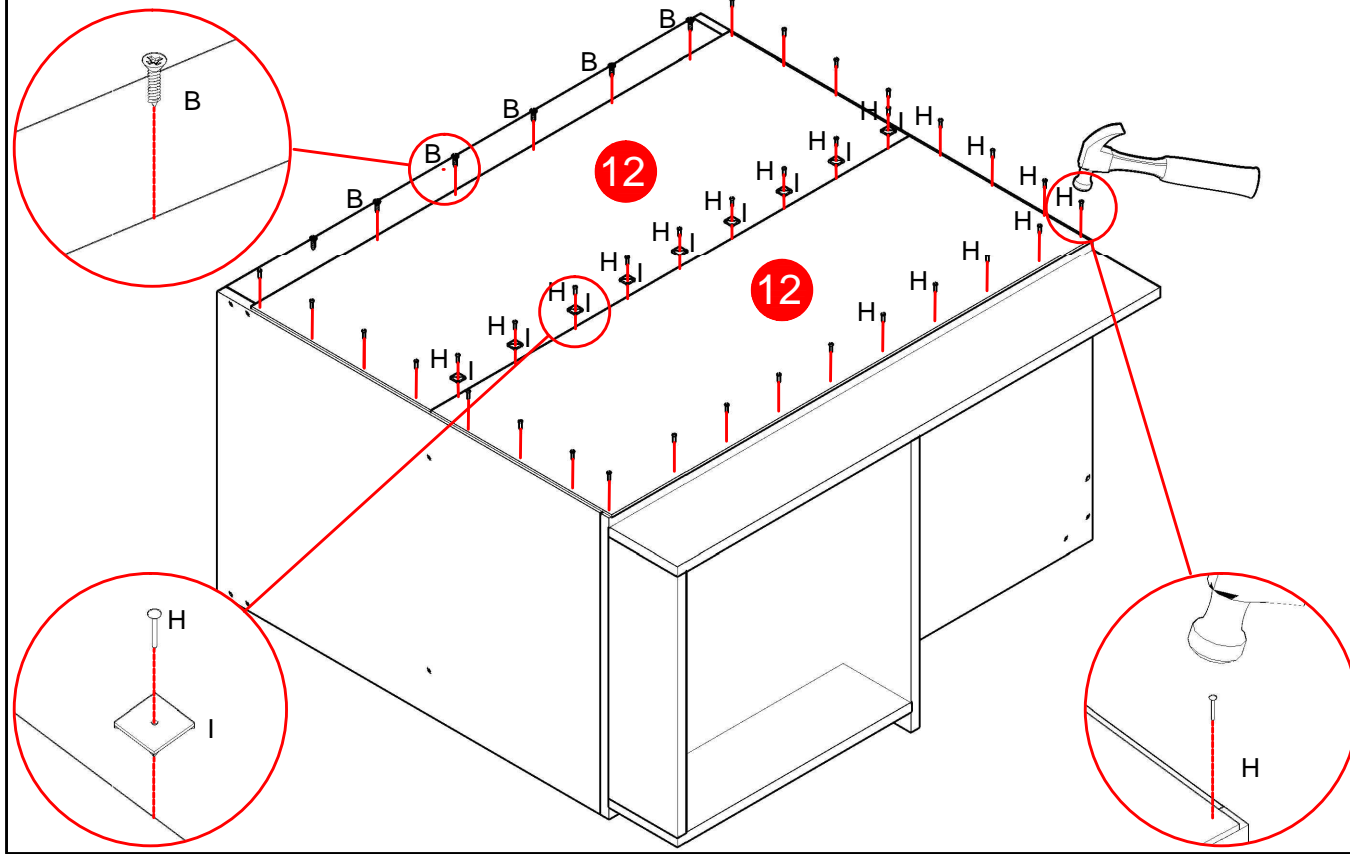


FIXE O RODAPÉ A CAIXARIA UTILIZANDO PARAFUSOS 3.5x40 (A).

COLOQUE AS CANTONEIRAS (G) NO TAMPO FRONTAL (11) DE ACORDO COM O LADO DA CAIXARIA QUE O CLIENTE DESEJA. APÓS, TRANSPASSE O REFORÇO (5) UTILIZANDO O PARAFUSO 4x25 (D) E FIXE-O NA CAIXARIA.

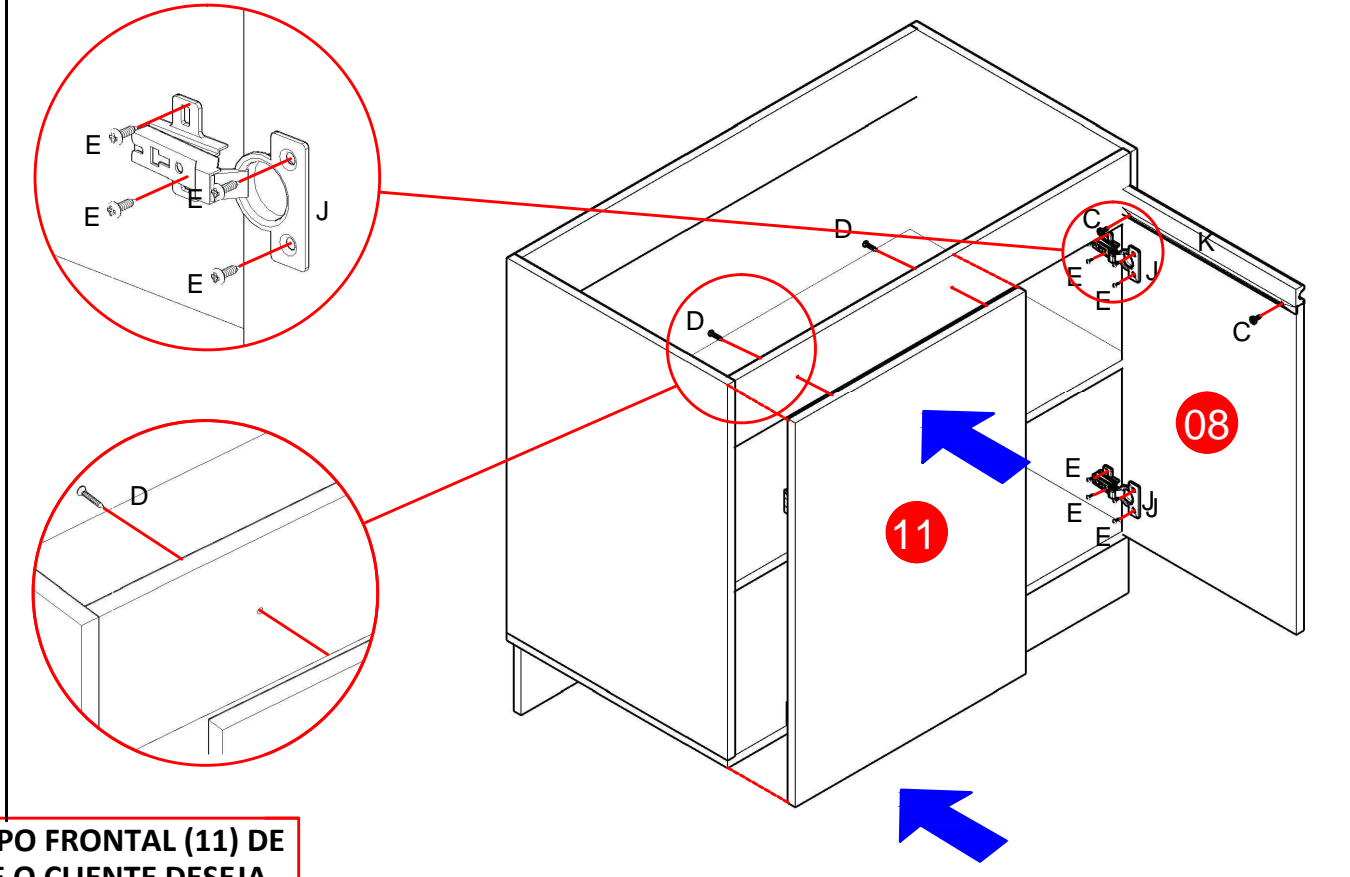
2ª ETAPA PREGANDO O FUNDO

LEMBRE-SE: O ESQUADRO DO MÓVEL DEPENDE DA BOA COLOCAÇÃO DO FUNDO. **IMPORTANTE:** COLOQUE OS PREGOS 10x10 (H) COM UMA DISTÂNCIA DE 10 EM 10 CM.



3ª ETAPA TAMPO E PORTA

PORTA: UTILIZE AS MARCAÇÕES PARA FIXAR A PORTA NO LUGAR. **IMPORTANTE:** ENCAIXE O PUXADOR (K) E PARAFUSE-O DEPOIS DE COLOCAR A PORTA NO LUGAR.



COLOQUE AS CANTONEIRAS (G) NO TAMPO FRONTAL (11) DE ACORDO COM O LADO DA CAIXARIA QUE O CLIENTE DESEJA. APÓS, TRANSPASSE O REFORÇO (5) UTILIZANDO O PARAFUSO 4x25 (D) E FIXE-O NA CAIXARIA.