



# Certificado de Garantia Móveis Primavera

A Móveis Primavera buscando sempre melhorar o atendimento e compromisso com o cliente descreve abaixo os termos de garantia de produto.

- 1- Com a finalidade de melhorar e agilizar nosso controle operacional, apenas será válido o pedido de assistência técnica mediante apresentação deste documento preenchido e presente da etiqueta do produto e nota fiscal anexada.
- 2- Do **cliente** segue os seguintes direitos e deveres para obter do direito de garantia do produto:
  - 2.1- No momento da entrega do produto, as caixas devem ser manipuladas e armazenadas com cuidado pelo profissional do estabelecimento da compra.
  - 2.2- Produtos transportados e avariados em carros de terceiros não terão direito à garantia do produto.
  - 2.3- As caixas deverão ser abertas somente pelo profissional habilitado da loja no momento da montagem.
  - 2.4- A montagem do produto deverá ser feita somente pelo profissional habilitado do estabelecimento da compra do produto, caso contrário lhe implicará na extinção da garantia do produto.
  - 2.5- A limpeza do móvel deverá ser feita somente com flanela lisa levemente umedecida com água.
  - 2.6- Evitar a exposição do produto ao sol e a umidade. A decorrência destes dois fatores levará à aceleração do desgaste da tonalidade e durabilidade, tal como o desgaste de seus acessórios.
  - 2.7- Constatado algum problema no produto que não seja devido ao mal uso do mesmo, será trocada a peça avariada, ficando vedada uma eventual troca se isso não se fizer necessário.
  - 2.8- Para acionar a garantia do produto entre em contato com o estabelecimento da compra do móvel.
  - 2.9- Prazo de garantia: 180 dias contados à partir da emissão da nota fiscal do estabelecimento da compra do produto.

3- Da **empresa** (Móveis Primavera), cabe os seguintes direitos e deveres:

- 3.1- A empresa tem o direito e dever de atender ao pedido de garantia no prazo máximo de 30 dias úteis, após o contato do estabelecimento da compra do produto, através do envio deste documento preenchido.
- 3.2- Cabe ao estabelecimento da compra do produto o dever de enviar as peças danificadas para empresa (Móveis Primavera) para análise do defeito, após ser feita a assistência.
- 3.3- A empresa não se responsabiliza por montagens efetuadas por terceiros.
- 3.5- Danos decorrentes de desmontagem do produto por qualquer eventual motivo, implicará ao cliente a perda do direito de garantia do produto.

4.0- Dados de preenchimento do **cliente**, o obrigatório o preenchimento de todos os campos.

- 4.1- Nome do Cliente: \_\_\_\_\_
- 4.2- N° nota fiscal: \_\_\_\_\_
- 4.3- Estabelecimento de compra: \_\_\_\_\_
- 4.4- Cidade: \_\_\_\_\_
- 4.5- Você adquiriu garantia estendida da loja: \_\_\_\_\_
- 4.5- Telefone p/ contato: \_\_\_\_\_ **email:** \_\_\_\_\_

5.0- Dados de preenchimento do **montador** (profissional habilitado da loja), o obrigatório o preenchimento de todos os campos.

- 5.1- Nome do montador: \_\_\_\_\_
- 5.2- N° peça solicitada: \_\_\_\_\_ **Código:** \_\_\_\_\_ **Qtd:** \_\_\_\_\_
- 5.3- Descrição da peça solicitada: \_\_\_\_\_
- 5.4- Motivo do pedido: \_\_\_\_\_
- 5.5- Observação do montador: \_\_\_\_\_

Etiqueta do produto

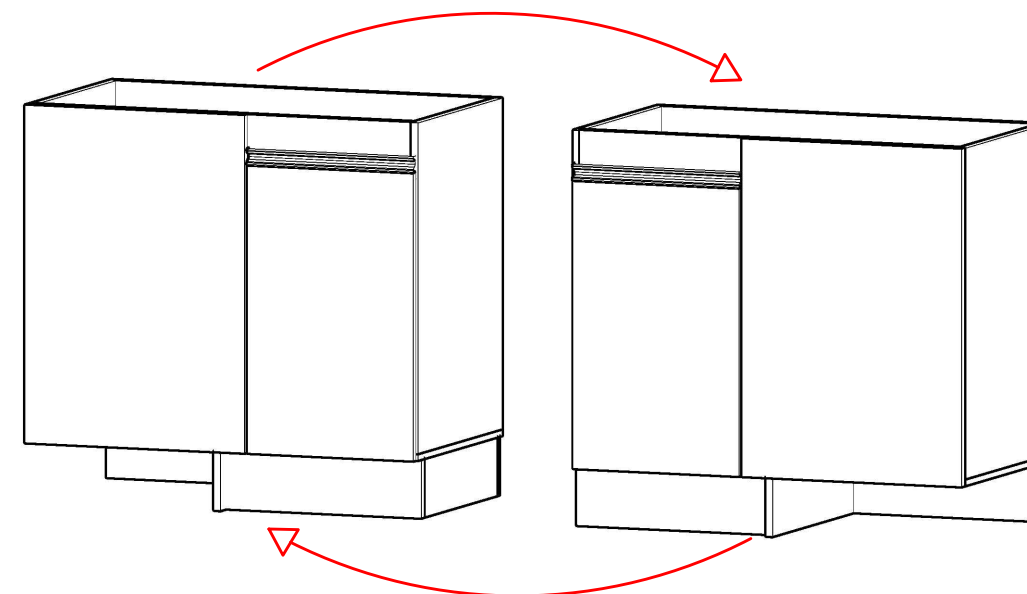
Cole aqui sua nota fiscal



# Manual de montagem

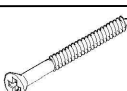
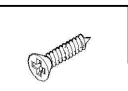

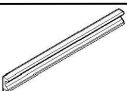
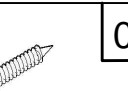
**BALCÃO DA CASA CANTO 925mm - 1 PT - CC7101 - VECCHIO**

Dimensões: Alt.: 0,88 - Larg.: 0,925- Prof.: 0,515



| Peça | Código | Descrição                         | Qtd. | Dimensões peça : |
|------|--------|-----------------------------------|------|------------------|
| 01   | 9491   | Tampo inferior vecchio            | 01   | 925X497X15 mm    |
| 02   | 9361   | Lateral esquerda vecchio          | 01   | 735X497X15 mm    |
| 03   | 9360   | Lateral direita vecchio           | 01   | 735X497X15 mm    |
| 04   | 9492   | Prateleira vecchio                | 01   | 895X497X15 mm    |
| 05   | 9493   | Reforço vecchio                   | 02   | 895X97X15 mm     |
| 06   | 9494   | Rodapé frontal vecchio            | 01   | 447X130X15 mm    |
| 07   | 9367   | Rodapé lateral vecchio            | 01   | 433X130X15 mm    |
| 08   | 9364   | Porta média vecchio               | 01   | 644X394X15 mm    |
| 09   | 9498   | Rodapé central vecchio            | 01   | 482X130X15 mm    |
| 10   | 9497   | Rodapé traseiro vecchio           | 01   | 924X130X15 mm    |
| 11   | 9500   | Tampo frontal vecchio             | 01   | 750X520X15 mm    |
| 12   | 9495   | Fundo champa estilizado Primavera | 02   | 915X345X03 mm    |
| 13   | 9496   | Conjunto de ferragens             |      |                  |

## Ferragens:

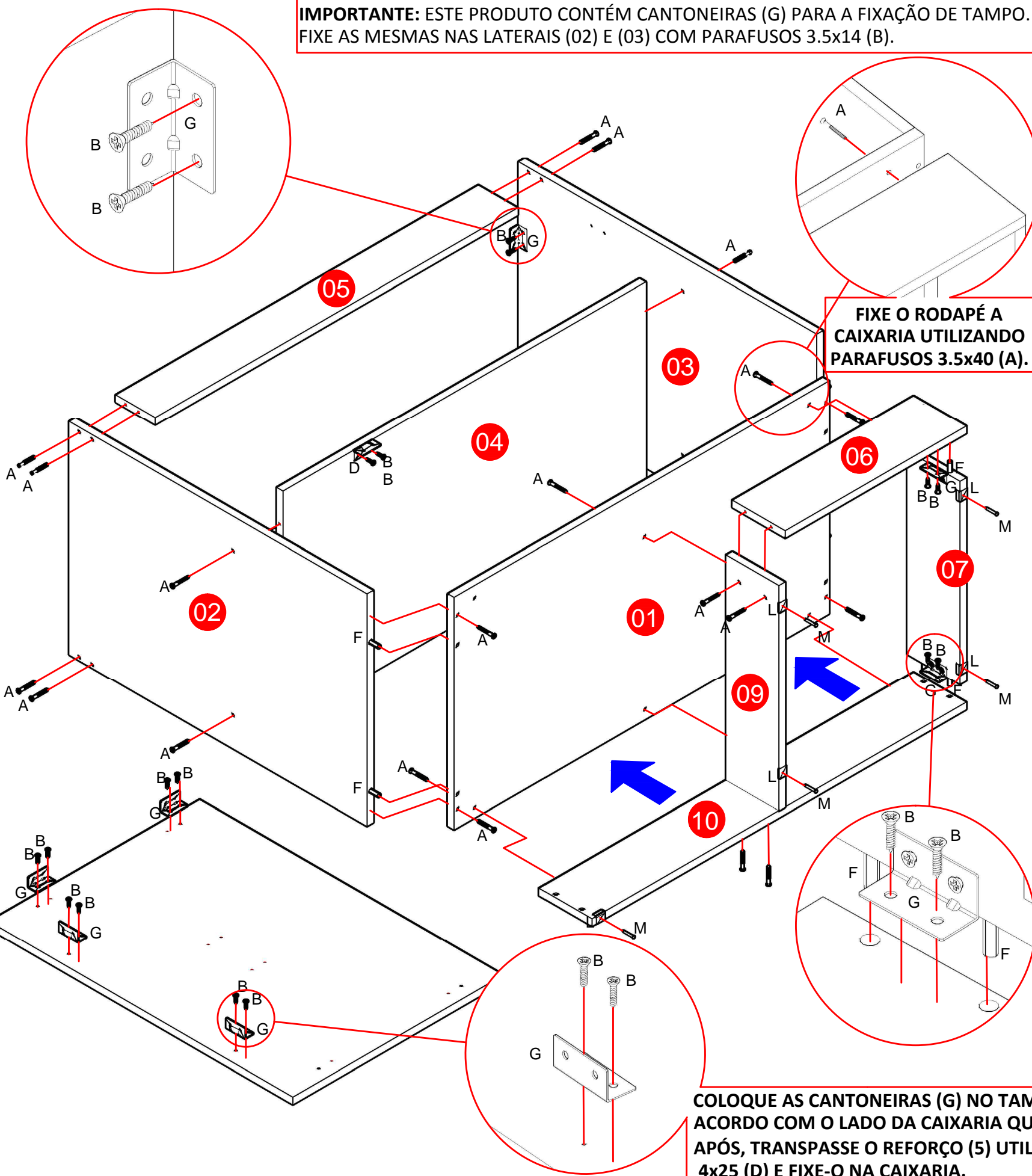
|   |   |   |   |  |
|---|---|---|---|--|
| <b>A</b><br><br>PARAFUSO<br>3,5 x 40 CHATA<br>25 | <b>B</b><br><br>PARAFUSO<br>3,5 x 14 CHATA<br>58 | <b>C</b><br><br>PARAFUSO<br>3,5 x 14 FLANGEADO<br>02 | <b>D</b><br><br>PARAFUSO<br>4 x 25<br>02       | <b>E</b><br><br>PARAFUSO<br>4 x 14 PANELA<br>08       |
| <b>F</b><br><br>CAVILHA<br>6 x 30<br>08          | <b>G</b><br><br>CANTONEIRA<br>4 FUROS<br>13      | <b>H</b><br><br>PREGO<br>10 x 10<br>30               | <b>I</b><br><br>TAXINHA<br>07                  | <b>J</b><br><br>DOBRADIÇA 155°<br>C/AMORTECEDOR<br>02 |
| <b>K</b><br><br>PUXADOR<br>NUI 394<br>01         | <b>L</b><br><br>SAPATA L<br>15 x 20<br>05        | <b>M</b><br><br>PREGO<br>13 x 15<br>05               | <b>N</b><br><br>PARAFUSO<br>4 x 25 CHATA<br>04 |  |

**Importante:** este produto possui parafusos 4,0x25 para fazer a união dos módulos montados.  
**Observação:** as laterais do produto não possuem furações para essa fixação, portanto após encostar um módulo ao outro, transpasse as laterais com os parafusos 4,0x25 para fazer a união.

# 1ª ETAPA MONTAGEM

**RODAPÉ:** FAÇA PRIMEIRO A MONTAGEM DA CAIXARIA, EM SEGUIDA MONTE O RODAPÉ UTILIZANDO CAVILHAS (F), CANTONEIRAS (G) E PARAFUSOS 3.5x14 (B). LOGO APÓS, FIXE O RODAPÉ AO TAMPO INFERIOR (01) COM PARAFUSOS 3.5x40 (A) OBSERVANDO SE O LADO DO MÓVEL ESTÁ DE ACORDO COM O PROJETO PROPOSTO.

**IMPORTANTE:** ESTE PRODUTO CONTÉM CANTONEIRAS (G) PARA A FIXAÇÃO DE TAMPO. FIXE AS MESMAS NAS LATERAIS (02) E (03) COM PARAFUSOS 3.5x14 (B).

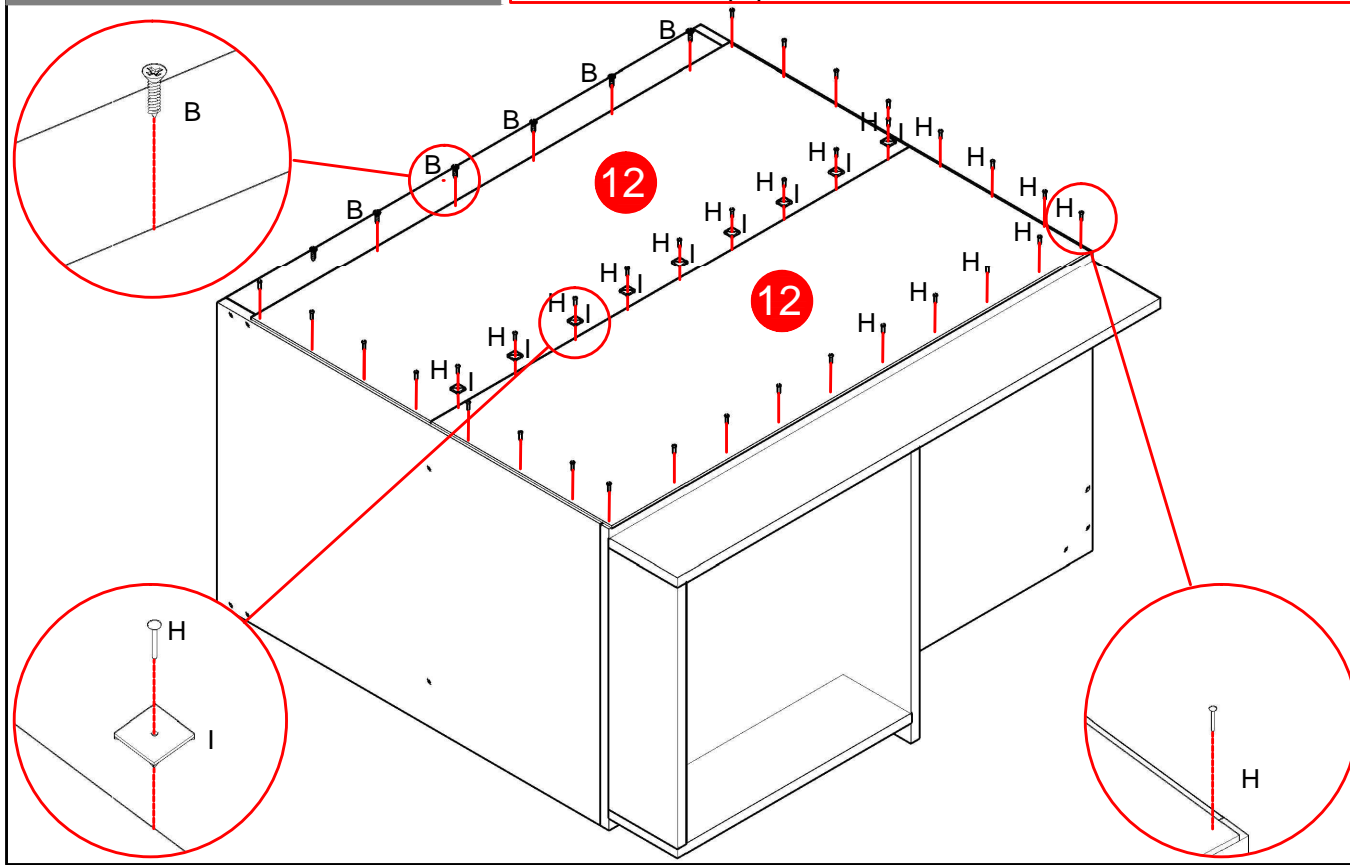


FIXE O RODAPÉ A CAIXARIA UTILIZANDO PARAFUSOS 3.5x40 (A).

COLOQUE AS CANTONEIRAS (G) NO TAMPO FRONTAL (11) DE ACORDO COM O LADO DA CAIXARIA QUE O CLIENTE DESEJA. APÓS, TRANSPASSE O REFORÇO (5) UTILIZANDO O PARAFUSO 4x25 (D) E FIXE-O NA CAIXARIA.

# 2ª ETAPA PREGANDO O FUNDO

**LEMBRE-SE:** O ESQUADRO DO MÓVEL DEPENDE DA BOA COLOCAÇÃO DO FUNDO. **IMPORTANTE:** COLOQUE OS PREGOS 10x10 (H) COM UMA DISTÂNCIA DE 10 EM 10 CM.



# 3ª ETAPA TAMPO E PORTA

**PORTA:** UTILIZE AS MARCAÇÕES PARA FIXAR A PORTA NO LUGAR. **IMPORTANTE:** ENCAIXE O PUXADOR (K) E PARAFUSE-O DEPOIS DE COLOCAR A PORTA NO LUGAR.

