

# Certificado de Garantia Móveis Primavera

A Móveis Primavera buscando sempre melhorar o atendimento e compromisso com o cliente descreve abaixo os termos de garantia de produto.

**1-** Com a finalidade de melhorar e agilizar nosso controle operacional, apenas será válido o pedido de assistência técnica mediante apresentação deste documento preenchido e presente da etiqueta do produto e nota fiscal anexada.

**2-** Do **cliente** segue os seguintes direitos e deveres para obter do direito de garantia do produto:

**2.1-** No momento da entrega do produto, as caixas devem ser manipuladas e armazenadas com cuidado pelo profissional do estabelecimento da compra.

**2.2-** Produtos transportados e avariados em carros de terceiros não terão direito à garantia do produto.

**2.3-** As caixas deverão ser abertas somente pelo profissional habilitado da loja no momento da montagem.

**2.4-** A montagem do produto deverá ser feita somente pelo profissional habilitado do estabelecimento da compra do produto, caso contrário lhe implicará na extinção da garantia do produto.

**2.5-** A limpeza do móvel deverá ser feita somente com flanela lisa levemente umedecida com água.

**2.6-** Evitar a exposição do produto ao sol e a umidade. A decorrência destes dois fatores levará à aceleração do desgaste da tonalidade e durabilidade, tal como o desgaste de seus acessórios.

**2.7-** Constatado algum problema no produto que não seja devido ao mal uso do mesmo, será trocada a peça avariada, ficando vedada uma eventual troca se isso não se fizer necessário.

**2.8-** Para acionar a garantia do produto entre em contato com o estabelecimento da compra do móvel.

**2.9-** Prazo de garantia: 180 dias contados à partir da emissão da nota fiscal do estabelecimento da compra do produto.

**3-** Da **empresa** (Móveis Primavera), cabe os seguintes direitos e deveres:

**3.1-** A empresa tem o direito e dever de atender ao pedido de garantia no prazo máximo de 30 dias úteis, após o contato do estabelecimento da compra do produto, através do envio deste documento preenchido.

**3.2-** Cabe ao estabelecimento da compra do produto o dever de enviar as peças danificadas para empresa (Móveis Primavera) para análise do defeito, após ser feita a assistência.

**3.3-** A empresa não se responsabiliza por montagens efetuadas por terceiros.

**3.5-** Danos decorrentes de desmontagem do produto por qualquer eventual motivo, implicará ao cliente a perda do direito de garantia do produto.

**4.0-** Dados de preenchimento do **cliente**, o obrigatório o preenchimento de todos os campos.

**4.1-** Nome do Cliente: \_\_\_\_\_

**4.2-** N° nota fiscal: \_\_\_\_\_

**4.3-** Estabelecimento de compra: \_\_\_\_\_

**4.4-** Cidade: \_\_\_\_\_

**4.5-** Você adquiriu garantia estendida da loja: \_\_\_\_\_

**4.5-** Telefone p/ contato: \_\_\_\_\_ **email:** \_\_\_\_\_

**5.0-** Dados de preenchimento do **montador** (profissional habilitado da loja), o obrigatório o preenchimento de todos os campos.

**5.1-** Nome do montador: \_\_\_\_\_

**5.2-** N° peça solicitada: \_\_\_\_\_ **Código:** \_\_\_\_\_ **Qtd:** \_\_\_\_\_

**5.3-** Descrição da peça solicitada: \_\_\_\_\_

**5.4-** Motivo do pedido: \_\_\_\_\_

**5.5-** Observação do montador: \_\_\_\_\_

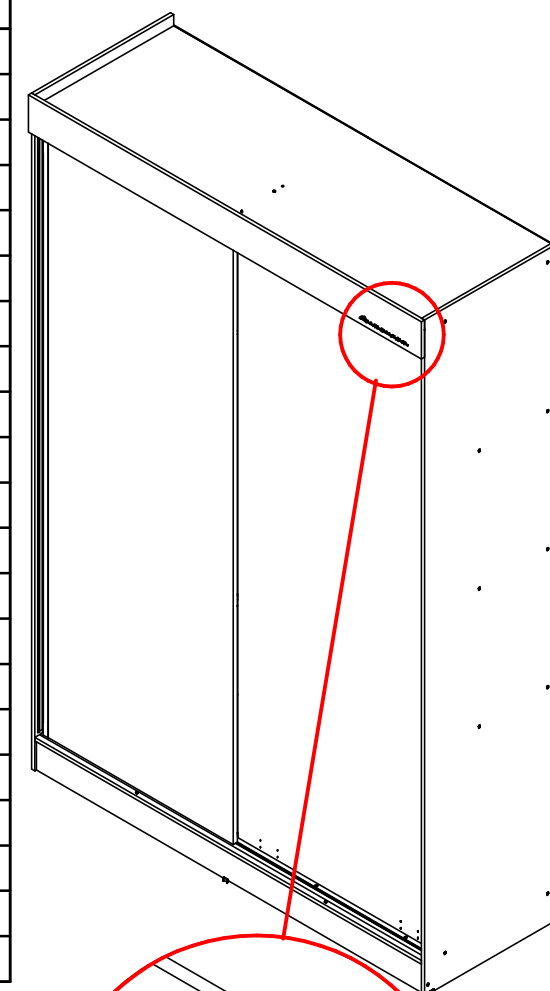


# Manual de montagem

## ROUPEIRO SOUL 2P - SM5221 - NOCE

**Dimensões: Alt.: 2200 - Larg.: 1471 - Prof.: 540**

Cód	Imagem	Código	Ferragem	Qtd
F.2		5095	ADESIVO RESINADO CINZA	1
K.1		18313	CABIDEIRO TUBO OBL. MOV 5006	2
E.1		260	CANTONEIRA 17,5 X 17,5 X 46MM (R)	6
F.1		372	CAVILHA 6 X 30 PINUS	20
A.1		8485	CAVILHA 6 X 40 PINUS	1
G.1		424	CORREDIÇA METALICA BRANCA	2
U.1		459	DISTANCIADOR 30MM PLASTICO	8
X.1		306	FIXADOR COSTA ROUPEIRO 12X12	17
N		8959	PARAF. FIX 3,5 X 12 CAB CH	87
A		6544	PARAF. FIX 3,5 X 40 CAB CHATA	34
O		3968	PARAF. FIX 4,0 X 12 CAB FLANGEADA	10
R.2		462	PERFIL I 470MM CINZA CRISTAL	1
O.4		18312	PERFIL PUXADOR 4062 MMN	2
Q.1		264	PREGO 13 X 15 ANELADO	14
P.1		263	PREGO CC 10X10	149
L.4		7284_02	RODIZIO PORTA CORRER VISAGE	1
G.5		14005	SAPATA 12 X 12 CINZA ALUMINIO	6
V.1		481	SUPORTE (ANGULAR) DE PERFIL	4
H.3		480	SUPORTE DE CABIDEIRO OBLONGO	4
M.4		11954	TRILHO INFERIOR DUPLO ALUMÍNIO	1
N.4		11956	TRILHO SUPERIOR DUPLO PVC	1



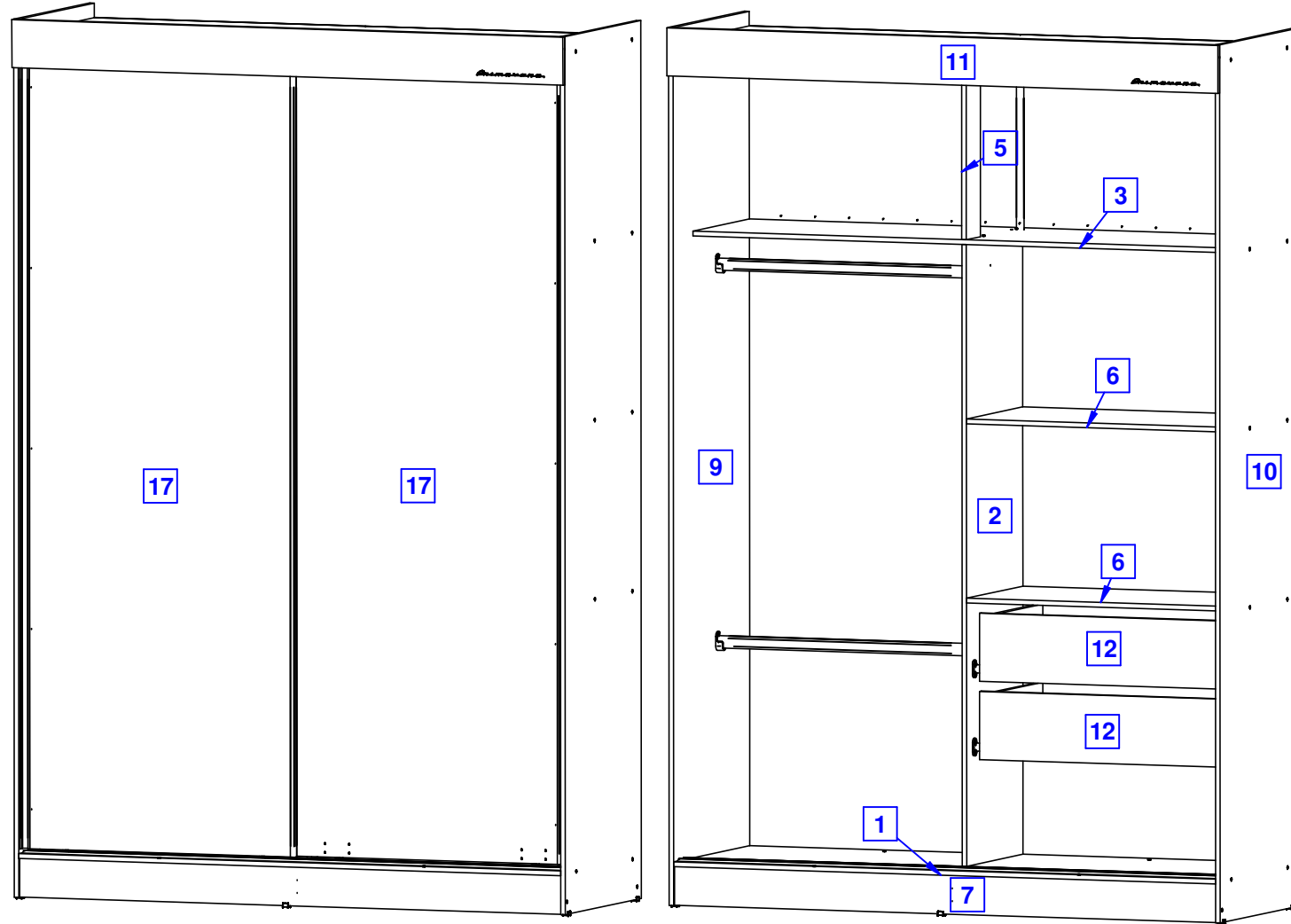
**SR. MONTADOR:** ESTE PRODUTO ACOMPANHA O ADESIVO PRIMAVERA (F.2) QUE DEVERÁ SER APLICADO NA MOLDURA (11) DO PRODUTO. PARA APLICAÇÃO, MEÇA 5cm DA EXTREMIDADE DIREITA E DA EXTREMIDADE INFERIOR DA MOLDURA, RETIRE A PELÍCULA E COLE.

### DICAS DO FABRICANTE:

- A - MONTE O MÓVEL SOBRE O PAPELÃO PARA MAIOR PROTEÇÃO DAS PEÇAS.
- B - A MONTAGEM DESTES MÓVEL PODE SER FEITA COM ELE DEITADO OU EM PÉ.
- C - SEPRE E IDENTIFIQUE AS PEÇAS DE ACORDO COM O MANUAL DE MONTAGEM.
- D - FERRE TODAS AS PEÇAS ANTES DE INICIAR A MONTAGEM.
- E - LEMBRE-SE, O ESQUADRO DO MÓVEL DEPENDE DA BOA COLOCAÇÃO DOS FUNDOS.

## 1° ETAPA IDENTIFICANDO AS PEÇAS

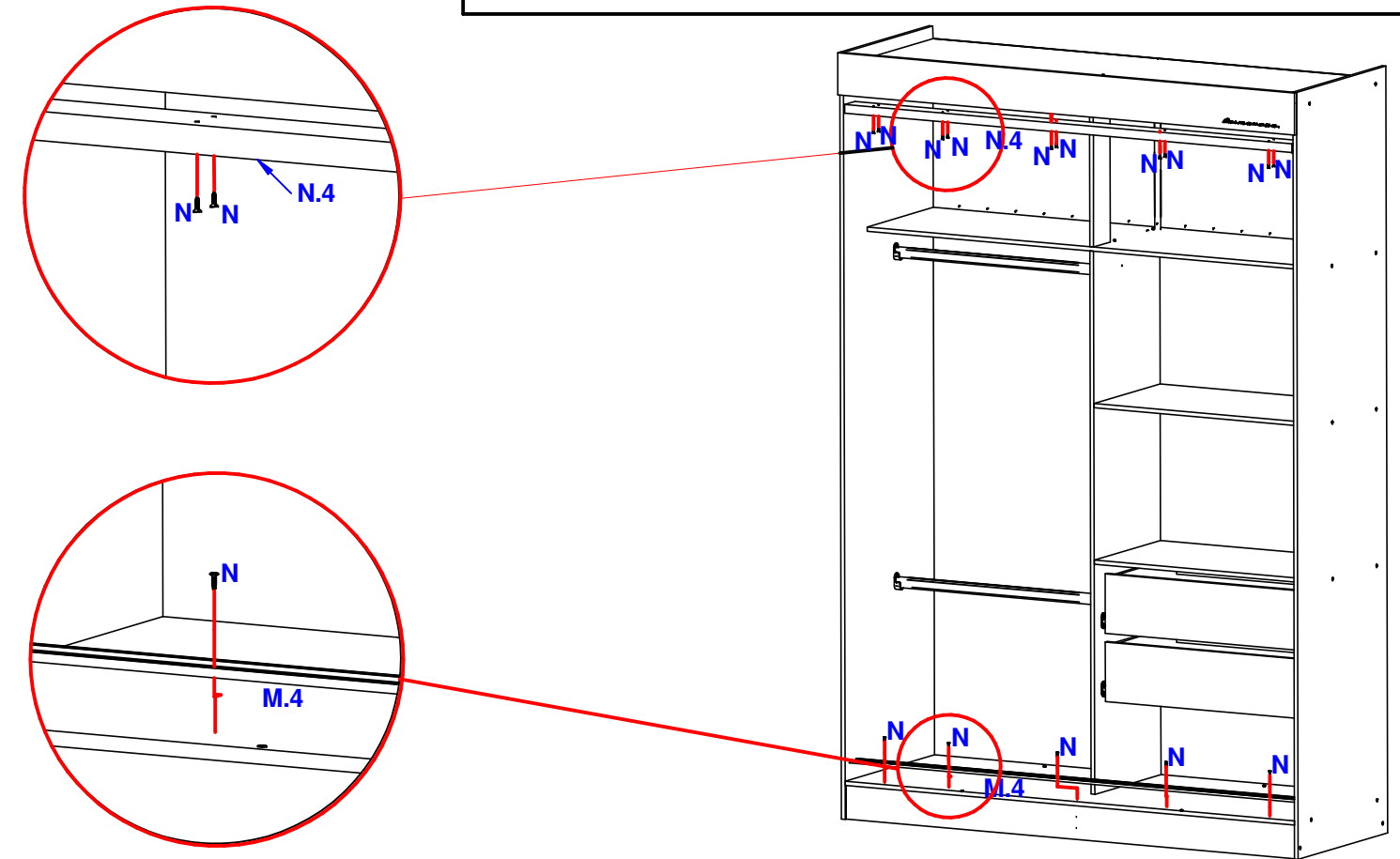
**PEÇAS:** SEPRE E IDENTIFIQUE PRIMEIRAMENTE AS PEÇAS, ACELERANDO O PROCESSO DE MONTAGEM. **ATENÇÃO:** ANTES DE INICIAR A MONTAGEM, FORRE O CHÃO COM PAPELÃO PARA NÃO DANIFICAR AS PEÇAS.



Ref	Código	Descrição	Padronagem	Qtd	Dimensões
1	30673	SOCULO SOUL RPO 2P CORRER INFERIOR	NOCE	1	1447 x 520 x 12
2	30674	DIVISAO SOUL RPO 2P CORRER	NOCE	1	1551 x 385 x 12
3	30675	SOCULO SOUL RPO 2P CORRER INTERMEDIÁRIO	NOCE	1	1447 x 385 x 12
4	30676	SOCULO SOUL RPO 2P CORRER SUPERIOR	NOCE	1	1447 x 520 x 12
5	30677	PILASTRA SOUL RPO 2P CORRER	NOCE	1	470 x 97 x 12
6	30678	PRATELEIRA SOUL RPO 2P CORRER	NOCE	2	717 x 385 x 12
7	30679	RODAPE FRONTAL SOUL RPO 2P CORRER	NOCE	1	1447 x 97 x 12
8	30417	RODAPE TRASEIRO SOUL RPO 2P CORRER	NAO APLICADO	1	1447 x 97 x 12
9	30681	LATERAL SOUL RPO 2P CORRER ESQUERDA	NOCE	1	2190 x 520 x 12
10	30682	LATERAL SOUL RPO 2P CORRER DIREITA	NOCE	1	2190 x 520 x 12
11	30683	MOLDURA SOUL RPO 2P CORRER HORIZONTAL	NOCE	1	1471 x 120 x 12
12	30684	GAVETA SOUL RPO INTERNA	NOCE	2	650 x 170 x 12
13	30430	FUNDO GAVETA SLIM/SOUL RPO	BR/CINZA RELEVO	2	632 x 370 x 3
14	30686	TRASEIRO SOUL RPO GAVETA	NOCE	2	608 x 97 x 12
15	30687	LATERAL GAVETA SOUL	NOCE	4	365 x 145 x 12
16	30428	FUNDO ROUPEIRO SOUL BRANCO/CINZA	BR/CINZA RELEVO	2	2057 x 730 x 3
17	30689	PORTA SOUL RPO CORRER	NOCE	2	2001 x 710 x 15
18	30434	REFORÇO SOUL RODAPÉ ROUPEIRO	NAO APLICADO	1	465 x 97 x 12

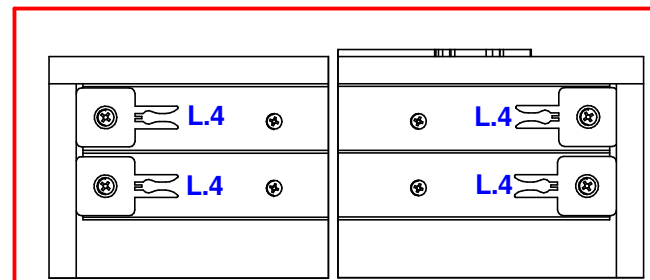
## 7° ETAPA INSERINDO TRIHOS

**TRILHOS:** ENCOSTE O TRILHO SUPERIOR (N.4) NA MOLDURA SUPERIOR (11) PELA PARTE INTERNA E PARAFUSE-O NO SÓCULO SUPERIOR (16).

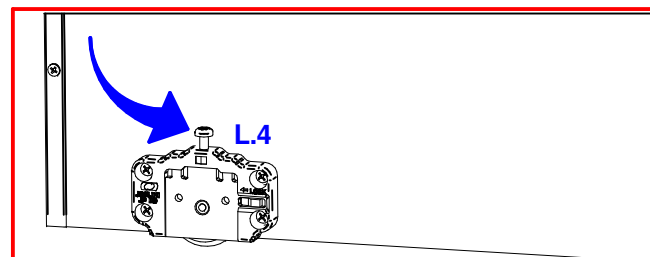


## 8° ETAPA COLOCANDO AS PORTAS

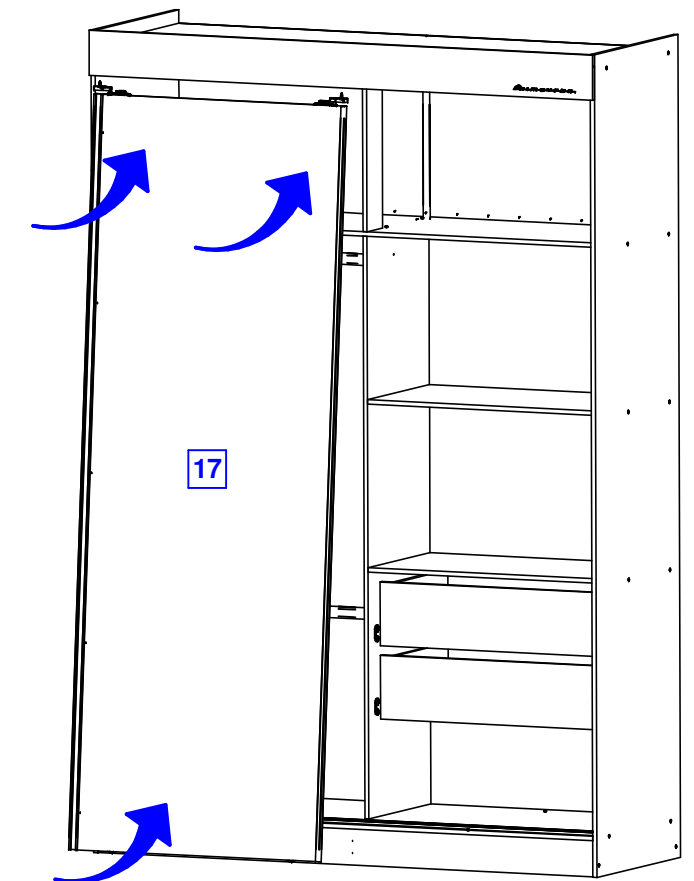
**PORTAS:** ENCAIXE A PORTA DIREITA NOS GUIAS TRASEIROS DOS TRILHOS (M.4) E (N.4). EM SEGUIDA, FAÇA O MESMO COM A PORTA ESQUERDA ENCAIXANDO-A NOS GUIAS FRONTAIS.



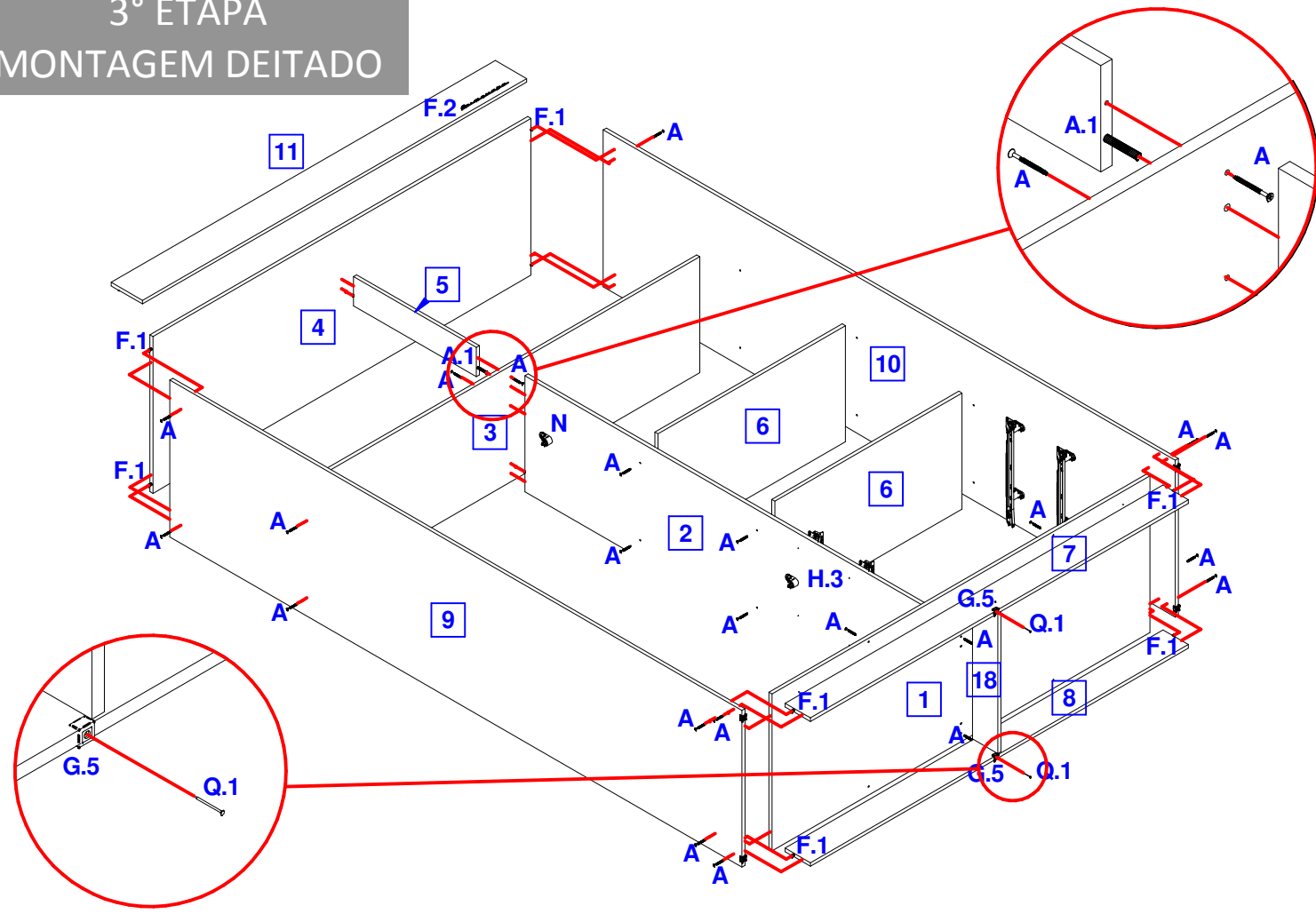
**IMPORTANTE:** OS FREIOS (L.4) DEVEM SER COLOCADOS NAS EXTREMIDADES DO LADO ESQUERDO E DIREITO DO TRILHO SUPERIOR (N.4).



**OBS:** FAÇA A REGULAGEM DA ALTURA DAS PORTAS ATRAVÉS DO PARAFUSO NIVELADOR DO RODÍZIO INFERIOR (L.4).

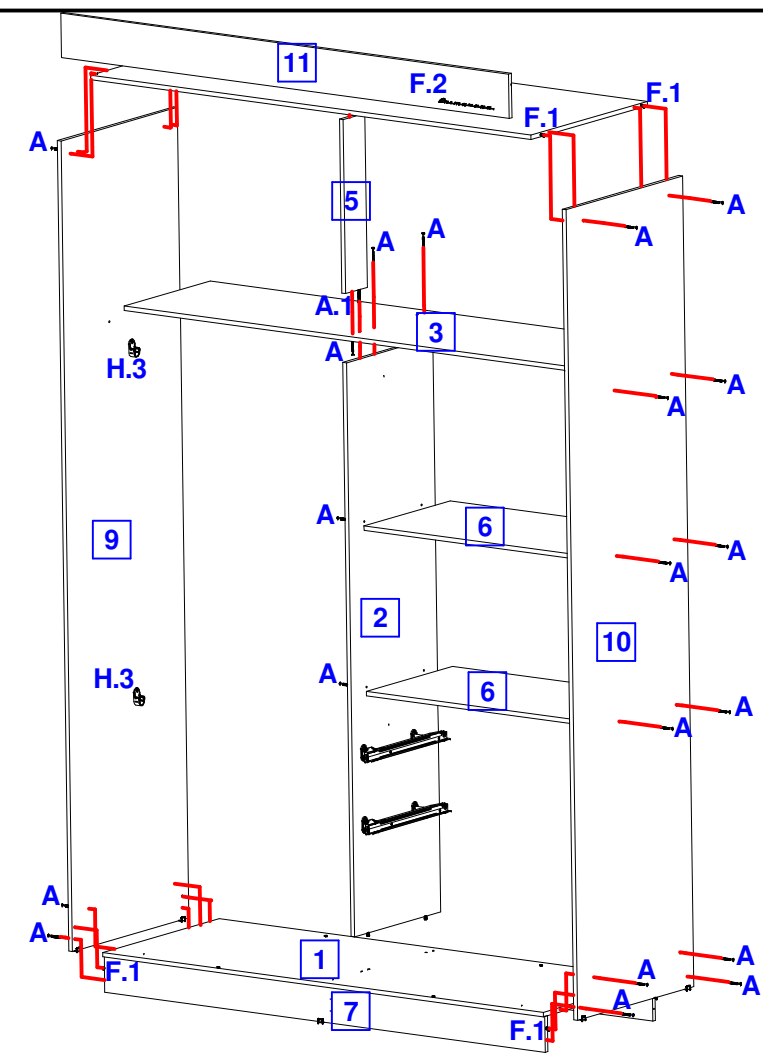
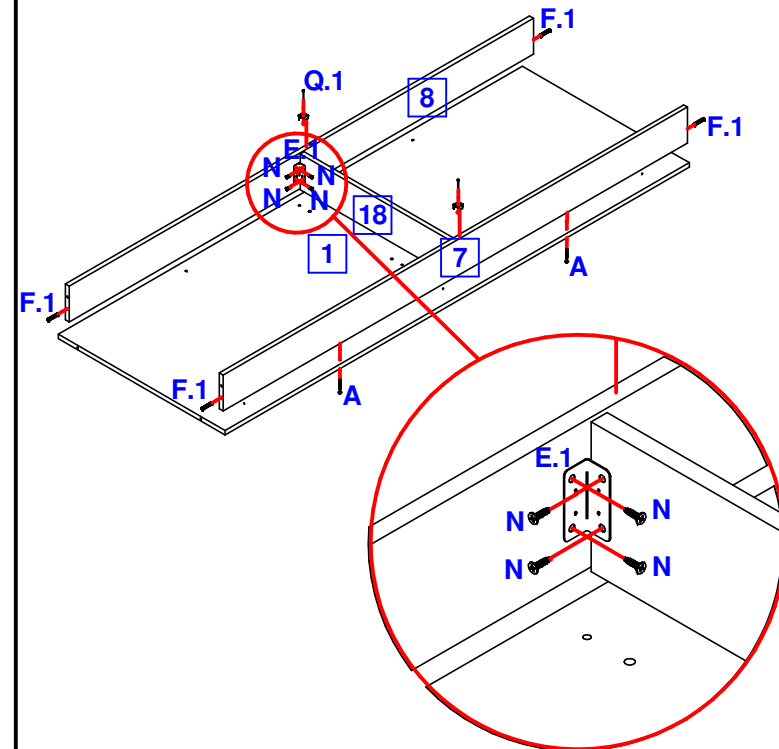


**3° ETAPA**  
**MONTAGEM DEITADO**



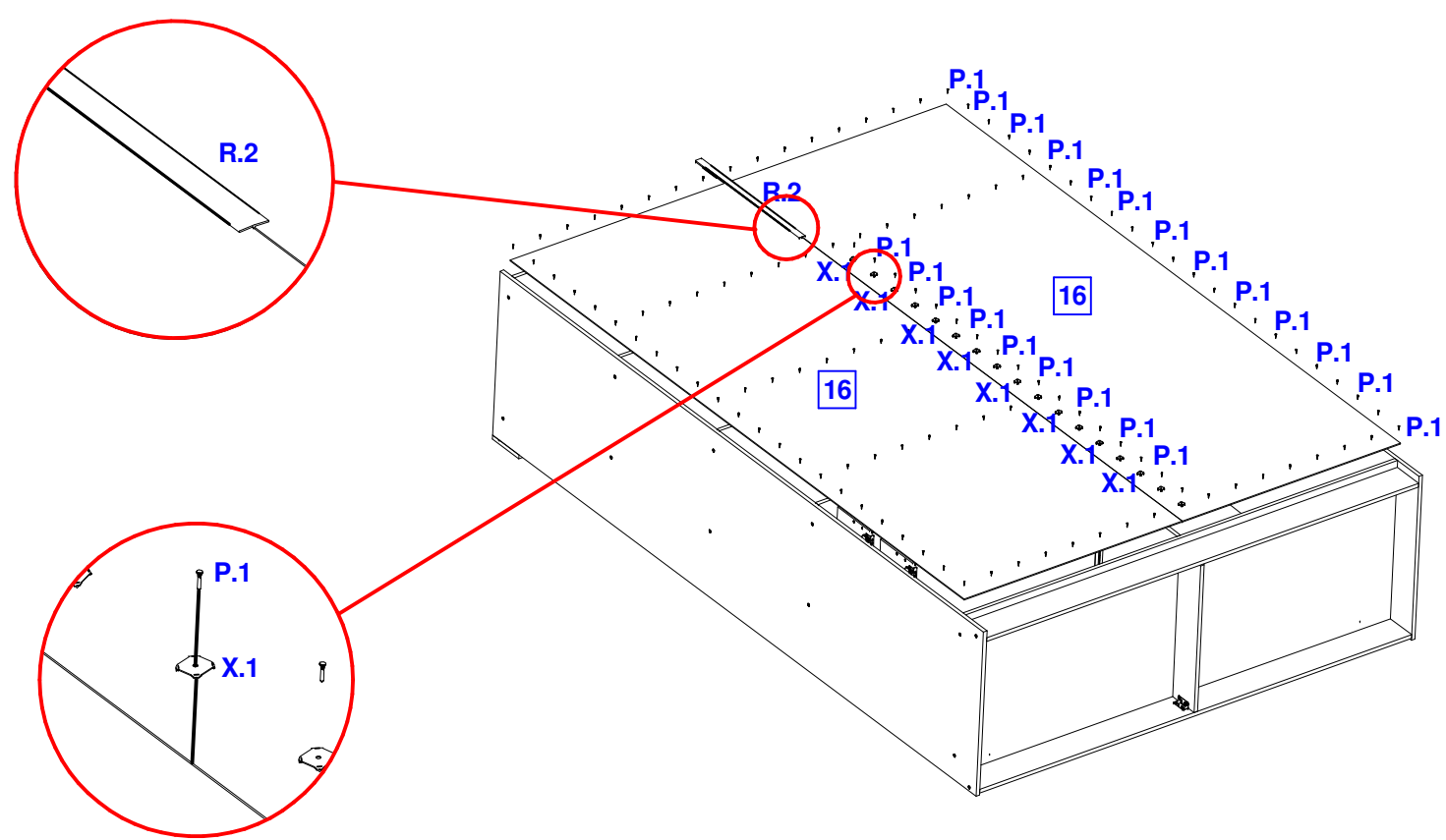
**3° ETAPA**  
**MONTAGEM EM PÉ**

**BASE:** PARA MONTAGEM EM PÉ, INICIE MONTANDO A BASE DO ROUPEIRO FIXANDO OS RODAPÉS (07) E (08) E O REFORÇO RODAPÉ (18) AO SÓCULO INFERIOR (01) UTILIZANDO PARAFUSOS 3.5x40 (A).



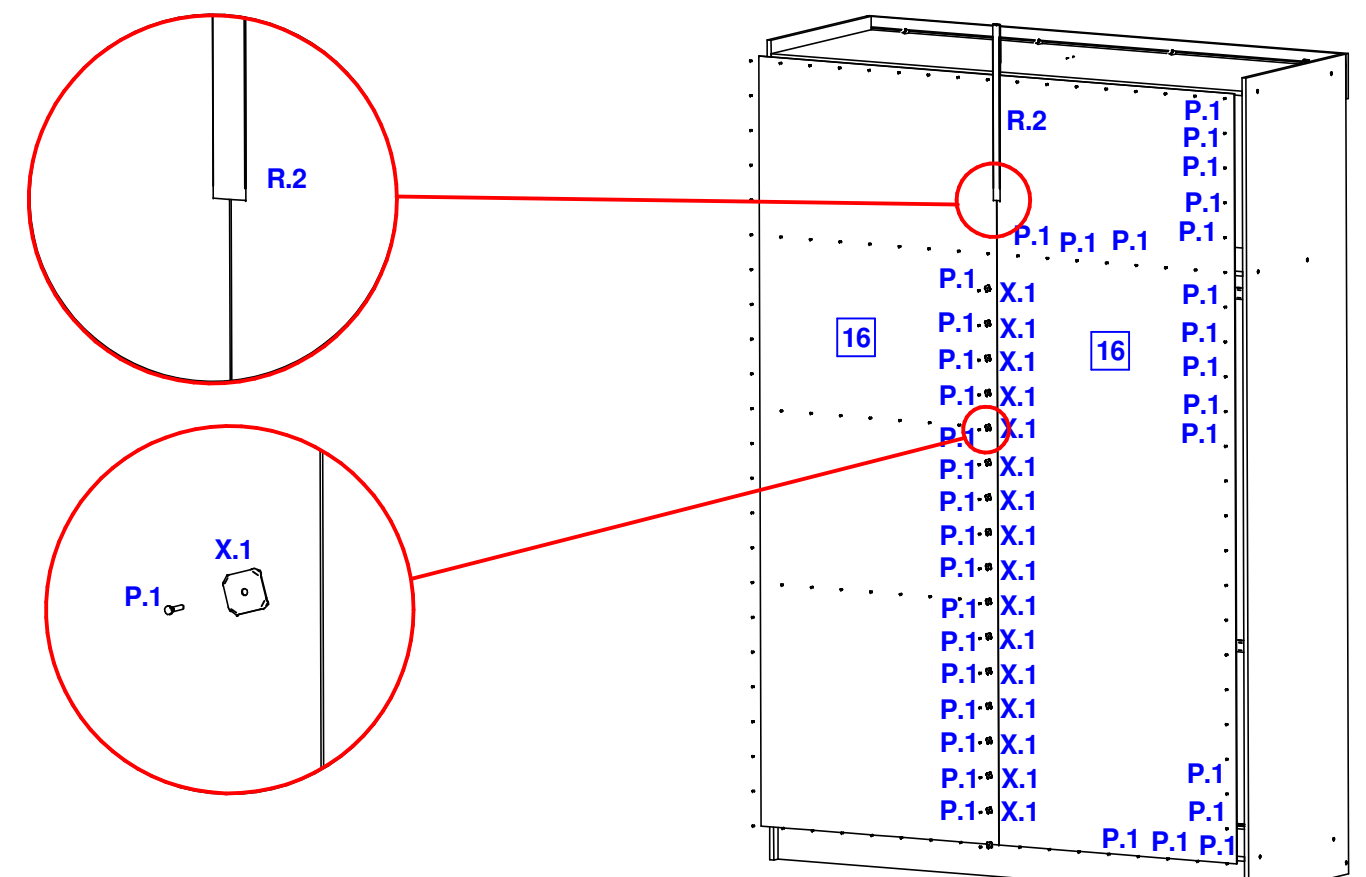
**4° ETAPA**  
**PREGANDO O FUNDO**

**FUNDO:** PREGUE O FUNDO (16) COM PREGOS 10x10 (P.1) DE 10 EM 10cm E NÃO ESQUEÇA DE PREGAR NAS PRATELEIRAS.  
**IMPORTANTE:** INSIRA O PERFIL I (R.2) FAZENDO A UNIÃO DOS FUNDOS.



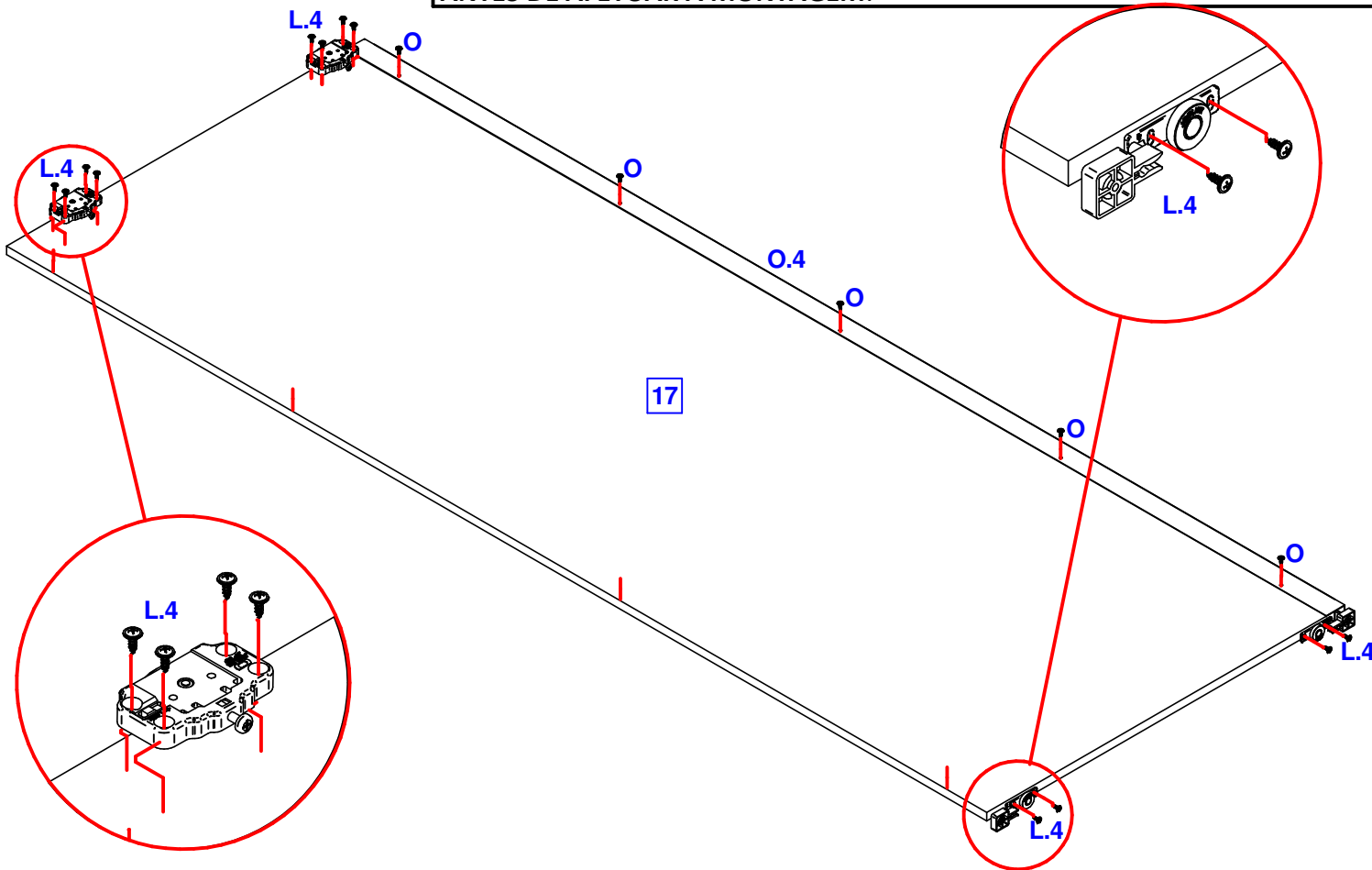
**4° ETAPA**  
**PREGANDO O FUNDO**

**FUNDO:** INDEPENDENTE DA MANEIRA EM QUE PREGAR, EM PÉ OU DEITADO, O ESQUADRO DO MÓVEL DEPENDERÁ DA BOA COLOCAÇÃO DO FUNDO (16).



## 5ª ETAPA PORTAS

**PERFIL PUXADOR:** COM A PORTA (17) DEITADA, INSIRA O PERFIL PUXADOR (O.4) DE MODO QUE VÁ SE ENCAIXANDO. EM SEGUIDA, FIXE-O COM PARAFUSOS (N). **IMPORTANTE: ESTE PRODUTO APRESENTA DUAS OPÇÕES DE CORES PARA AS PORTAS, VERIFIQUE A OPÇÃO DESEJADA PELO CLIENTE ANTES DE AFETUAR A MONTAGEM.**

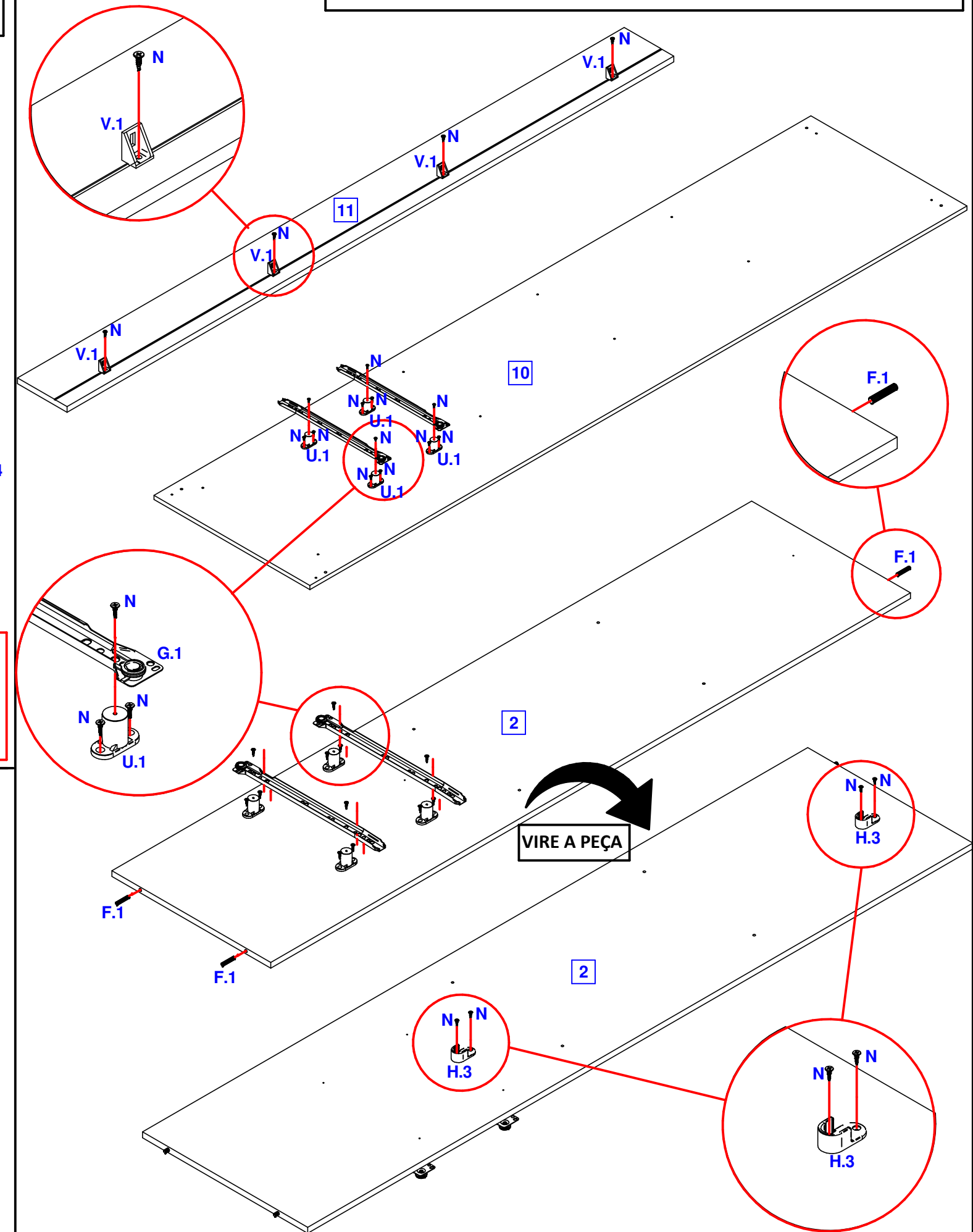


**RODÍZIOS:** APÓS FAZER A FIXAÇÃO DO PERFIL PUXADOR (O.4), INSIRA OS RODÍZIOS INFERIORES (L.4) DEFININDO-A PORTA EM "DIREITA E ESQUERDA". **TENHA ATENÇÃO NESSE MOMENTO.**

**GUIA SUPERIOR:** PARA COLOCAR GUIA SUPERIOR, ENCAIXE O FREIO DEIXANDO-O PARELHO À EXTREMIDADE DA PORTA O QUAL SERÁ IMPORTANTE DEPOIS NA HORA DE FECHAR A PORTA.

## 2ª ETAPA FERRANDO AS PEÇAS

**FERRAGENS:** PARA FACILITAR A SUA MONTAGEM, INSIRA AS FERRAGENS NAS DETERMINADAS PEÇAS NOS DESENHOS ABAIXO, ASSIM SERÁ MAIS RÁPIDA AS ETAPAS DE SUA MONTAGEM.



## 6ª ETAPA GAVETAS

