



## Certificado de Garantia Móveis Primavera

A Móveis Primavera buscando sempre melhorar o atendimento e compromisso com o cliente descreve abaixo os termos de garantia de produto.

**1-** Com a finalidade de melhorar e agilizar nosso controle operacional, apenas será válido o pedido de assistência técnica mediante apresentação deste documento preenchido e presente da etiqueta do produto e nota fiscal anexada.

**2-** Do **cliente** segue os seguintes direitos e deveres para obter do direito de garantia do produto:

**2.1-** No momento da entrega do produto, as caixas devem ser manipuladas e armazenadas com cuidado pelo profissional do estabelecimento da compra.

**2.2-** Produtos transportados e avariados em carros de terceiros não terão direito à garantia do produto.

**2.3-** As caixas deverão ser abertas somente pelo profissional habilitado da loja no momento da montagem.

**2.4-** A montagem do produto deverá ser feita somente pelo profissional habilitado do estabelecimento da compra do produto, caso contrário lhe implicará na extinção da garantia do produto.

**2.5-** A limpeza do móvel deverá ser feita somente com flanela lisa levemente umedecida com água.

**2.6-** Evitar a exposição do produto ao sol e a umidade. A decorrência destes dois fatores levará à aceleração do desgaste da tonalidade e durabilidade, tal como o desgaste de seus acessórios.

**2.7-** Constatado algum problema no produto que não seja devido ao mal uso do mesmo, será trocada a peça avariada, ficando vedada uma eventual troca se isso não se fizer necessário.

**2.8-** Para acionar a garantia do produto entre em contato com o estabelecimento da compra do móvel.

**2.9-** Prazo de garantia: 180 dias contados à partir da emissão da nota fiscal do estabelecimento da compra do produto.

**3-** Da **empresa** (Móveis Primavera), cabe os seguintes direitos e deveres:

**3.1-** A empresa tem o direito e dever de atender ao pedido de garantia no prazo máximo de 30 dias úteis, após o contato do estabelecimento da compra do produto, através do envio deste documento preenchido.

**3.2-** Cabe ao estabelecimento da compra do produto o dever de enviar as peças danificadas para empresa (Móveis Primavera) para análise do defeito, após ser feita a assistência.

**3.3-** A empresa não se responsabiliza por montagens efetuadas por terceiros.

**3.5-** Danos decorrentes de desmontagem do produto por qualquer eventual motivo, implicará ao cliente a perda do direito de garantia do produto.

**4.0-** Dados de preenchimento do **cliente**, o obrigatório o preenchimento de todos os campos.

**4.1-** Nome do Cliente: \_\_\_\_\_

**4.2-** N° nota fiscal: \_\_\_\_\_

**4.3-** Estabelecimento de compra: \_\_\_\_\_

**4.4-** Cidade: \_\_\_\_\_

**4.5-** Você adquiriu garantia estendida da loja: \_\_\_\_\_

**4.5-** Telefone p/ contato: \_\_\_\_\_ **email:** \_\_\_\_\_

**5.0-** Dados de preenchimento do **montador** (profissional habilitado da loja), o obrigatório o preenchimento de todos os campos.

**5.1-** Nome do montador: \_\_\_\_\_

**5.2-** N° peça solicitada: \_\_\_\_\_ **Código:** \_\_\_\_\_ **Qtd:** \_\_\_\_\_

**5.3-** Descrição da peça solicitada: \_\_\_\_\_

**5.4-** Motivo do pedido: \_\_\_\_\_

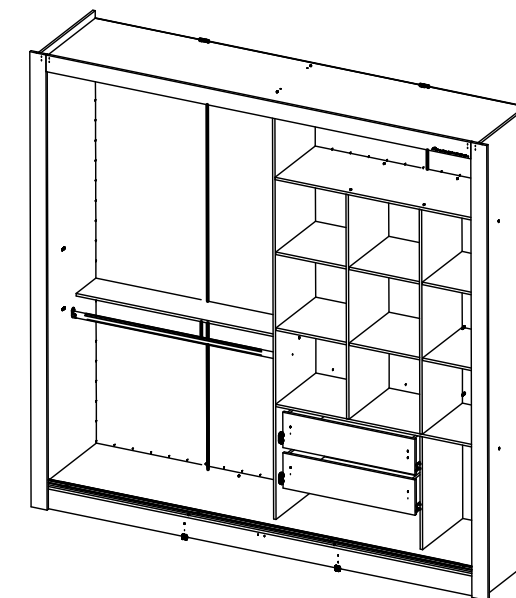
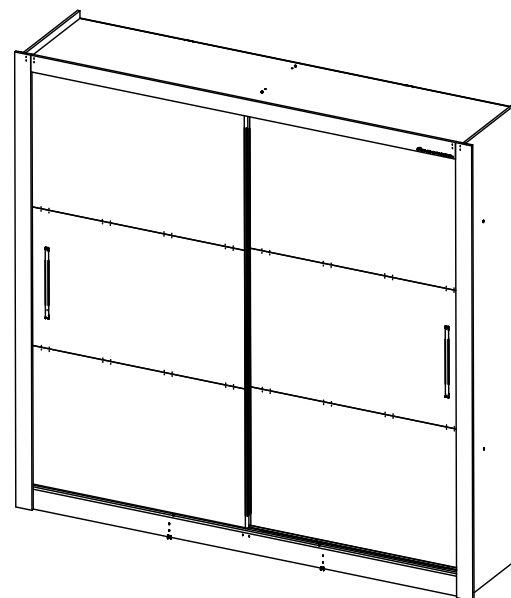
**5.5-** Observação do montador: \_\_\_\_\_



## Manual de montagem

**ROUPEIRO SOFT 2P CORR. / 2G - SM522 - NOCE**

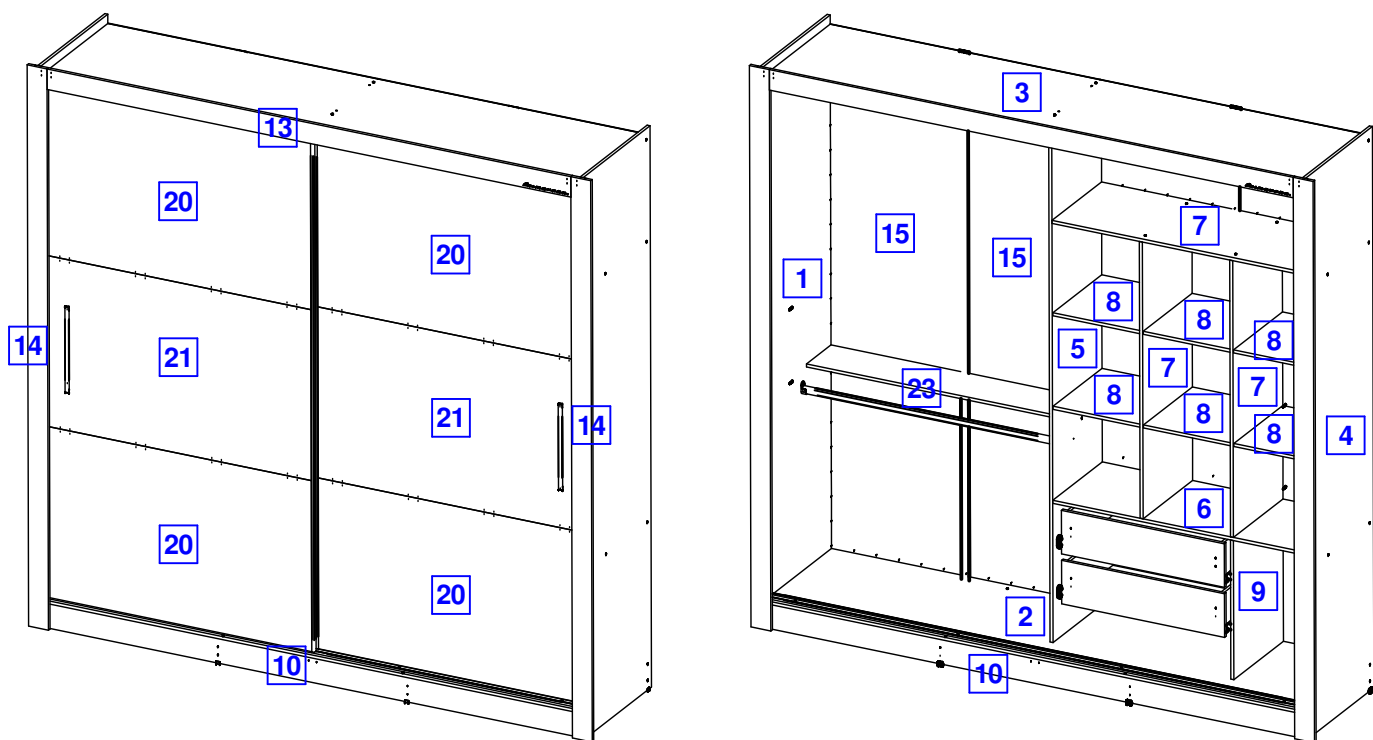
**Dimensões: Alt.: 2200 - Larg.: 2270 - Prof.: 540**



Cód	Imagem	Código	Ferragem	Qtd
F.2		5095	ADESIVO RESINADO CINZA METALIZADO PRIMAVERA RETRO	1
D.4		18247	CABIDEIRO TUBO OBL. 1070MM HIB. PRATA	2
E.1		260	CANTONEIRA 17,5 X 17,5 X 46MM (R) ZINCADO BRANCO	10
G.4		18251	CANTONEIRA COM TAMPA 20X20X20 2 FUROS(CINZA CRISTAL)	14
F.1		372	CAVILHA 6 X 30 PINUS	24
Y		7047	CONEXÃO 55X34MM EPOXI BR (FUROS REDONDOS)	18
G.1		424	CORREDIÇA METALICA BRANCA 350MM	2
U.1		459	DISTANCIADOR 30MM PLASTICO PARA CORREDIÇA CINZA	8
X.1		306	FIXADOR COSTA ROUPEIRO 12X12 (TACHINHA)	20
N		8959	PARAF. FIX 3,5 X 12 CAB CH	192
R.4		18314	PARAF. FIX 3,5 X 18 CAB CHATA	4
A		6544	PARAF. FIX 3,5 X 40 CAB CHATA ZINCADO BRANCO	42
O		3968	PARAF. FIX 4,0 X 12 CAB FLANGEADA	24
B.4		17757	PERFIL DESEMP. ALUMINIO (TESTEIRA ANOD.) 2001MM	4
X.4		18689	PERFIL H 2060MM BRANCO 40MM	2
Q.1		264	PREGO 13 X 15 ANELADO	16
P.1		263	PREGO CC 10X10	189
E.4		18254	PUXADOR ATHOS BASS 288MM ANODIZADO/CROMADO	2
F.4		7284	RODIZIO PORTA CORRER VISAGE 2 PTS (CM110)	1
A.4		14005	SAPATA 12 X 12 CINZA ALUMINIO	8
H.3		480	SUPORTE DE CABIDEIRO OBLONGO PLASTICO CINZA ALUMINIO	4
G.2		14307	SUPORTE DE PRATELEIRA 7X6 CINZA	24
Z.3		7288	TRILHO INFERIOR DUPLO ALUMÍNIO ANODIZADO 2169MM	1
X.3		7287	TRILHO SUPERIOR DUPLO PVC CINZA 2169MM	1

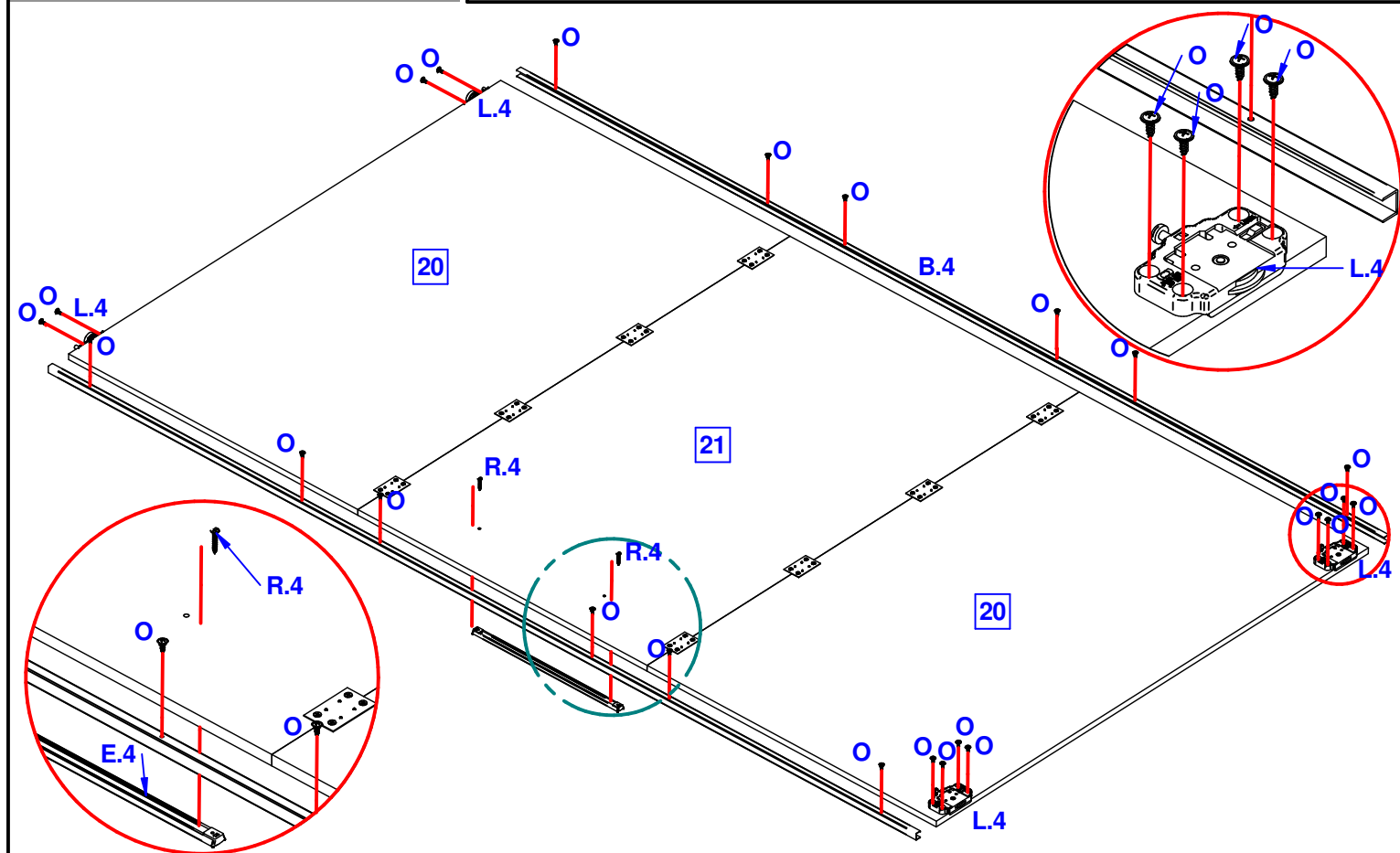
SOLID EDGE HOME USE

1º ETAPA  
IDENTIFICANDO AS PEÇAS



9º ETAPA  
MONTAGEM PORTA 2

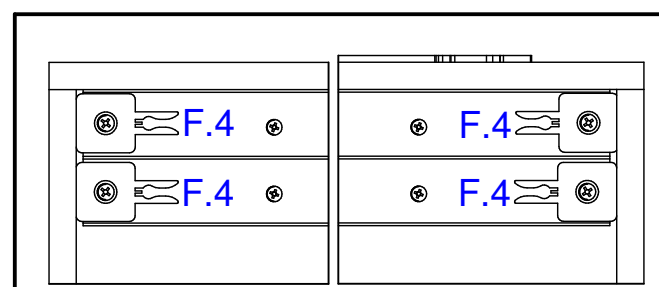
**ATENÇÃO:** DEFINA O LADO DA PORTA NO MOMENTO DE COLOCAR O KIT DE RODÍZIOS E O PUXADOR.



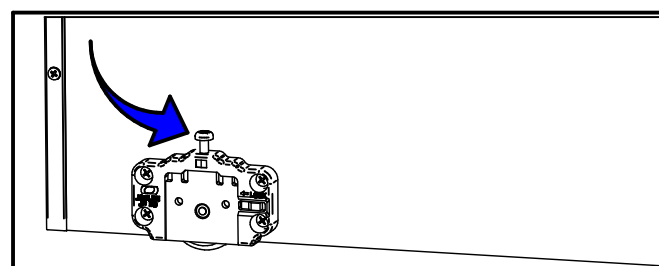
10º ETAPA  
COLOCANDO AS PORTAS

**1º:** ENCAIXE A PORTA ESQUERDA NO TRILHO DE TRÁS, LOGO APÓS INSIRA A PORTA DIREITA NO TRILHO DA FRENTE.  
**2º:** UTILIZE O PARAFUSO DA ROLDANA PARA NIVELAR A PORTA.

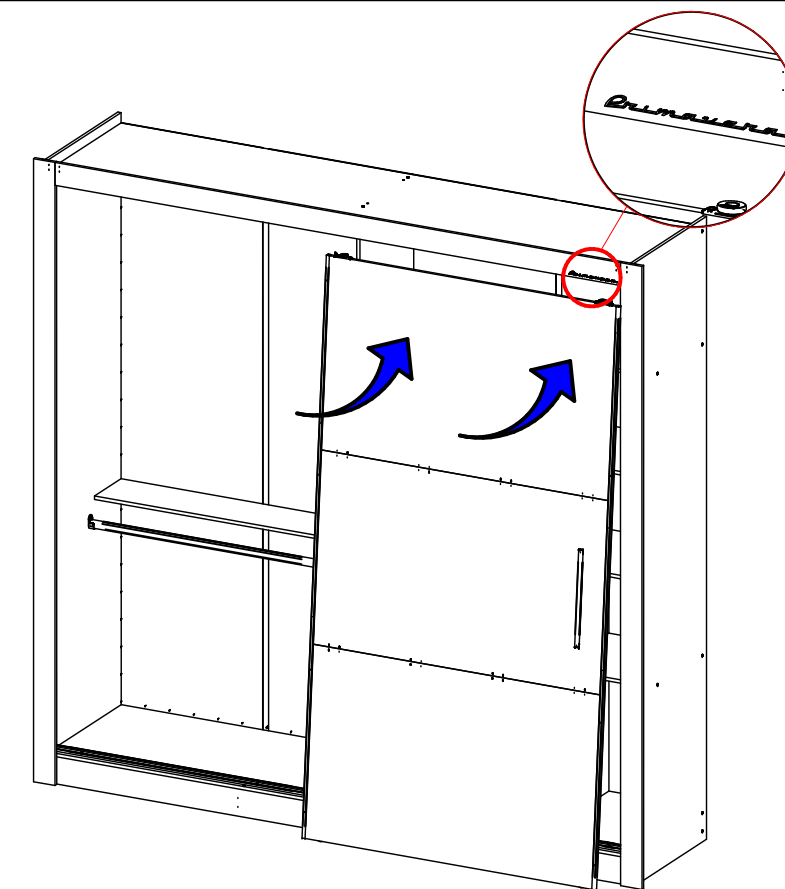
Ref	Código	Descrição	Padronagem	Qtd	Caixa	Dimensões
1	30638	LATERAL SOFT ROUPEIRO ESQUERDA	NOCE	1	2	2190 x 520 x 12
2	30639	SÓCULO SOFT ROUPEIRO INFERIOR	NOCE	1	3	2172 x 520 x 12
3	30640	SÓCULO SOFT ROUPEIRO SUPERIOR	NOCE	1	3	2172 x 520 x 12
4	30641	LATERAL SOFT ROUPEIRO DIREITA	NOCE	1	2	2190 x 520 x 12
5	30642	DIVISÃO SOFT ROUPEIRO MAIOR	NOCE	1	2	2033 x 385 x 12
6	30643	PRATELEIRA GAVETA SOFT ROUPEIRO	NOCE	1	3	1080 x 385 x 12
7	30644	PRATELEIRA/DIVISÓRIA SOFT ROUPEIRO	NOCE	3	2	1080 x 385 x 12
8	30645	PRATELEIRA MÓVEL SOFT ROUPEIRO	NOCE	6	3	352 x 380 x 12
9	30646	DIVISÓRIA MENOR SOFT ROUPEIRO	NOCE	1	3	543 x 385 x 12
10	30647	RODAPÉ SOFT ROUPEIRO FRONTAL	NOCE	1	3	2172 x 97 x 12
11	30346	RODAPÉ SOFT ROUPEIRO TRASEIRO	NAO APLICADO	1	3	2172 x 97 x 12
12	30649	REFORÇO SOFT ROUPEIRO RODAPÉ	NAO APLICADO	2	3	468 x 97 x 12
13	30650	MOLDURA SOFT ROUPEIRO HORIZONTAL	NOCE	1	2	2110 x 80 x 12
14	30651	MOLDURA SOFT ROUPEIRO VERTICAL	NOCE	1	2	2190 x 80 x 12
15	30349	FUNDO SOFT ROUPEIRO	BR/CINZA RELEVO	4	3	2060 x 536 x 3
16	30653	GAVETA SOFT ROUPEIRO	NOCE	2	2	656 x 170 x 12
17	30654	TRASEIRO SOFT ROUPEIRO GAVETA	NOCE	2	2	607 x 97 x 12
18	30655	LATERAL SOFT ROUPEIRO GAVETA	NOCE	4	2	350 x 145 x 12
19	30350	FUNDO SOFT ROUPEIRO GAVETA	BR/CINZA RELEVO	2	3	630 x 355 x 3
20	30659	PORTA SOFT ROUPEIRO SUP/INF	NOCE	4	1	1090 x 667 x 12
21	30660	PORTA SOFT ROUPEIRO FURADA	NOCE	2	1	1090 x 667 x 12
23	30663	PRATELEIRA ESTREITA SOFT ROUPEIRO	NOCE	1	3	1080 x 190 x 12
24*	30583	CONJUNTO FERRAGEM ROUPEIRO SOFT	NAO APLICADO	0,00	2	x x



**IMPORTANTE:** OS FREIOS (L.4) DEVEM SER COLOCADOS NAS EXTREMIDADES DO LADO ESQUERDO E DIREITO DO TRILHO SUPERIOR (N.4).

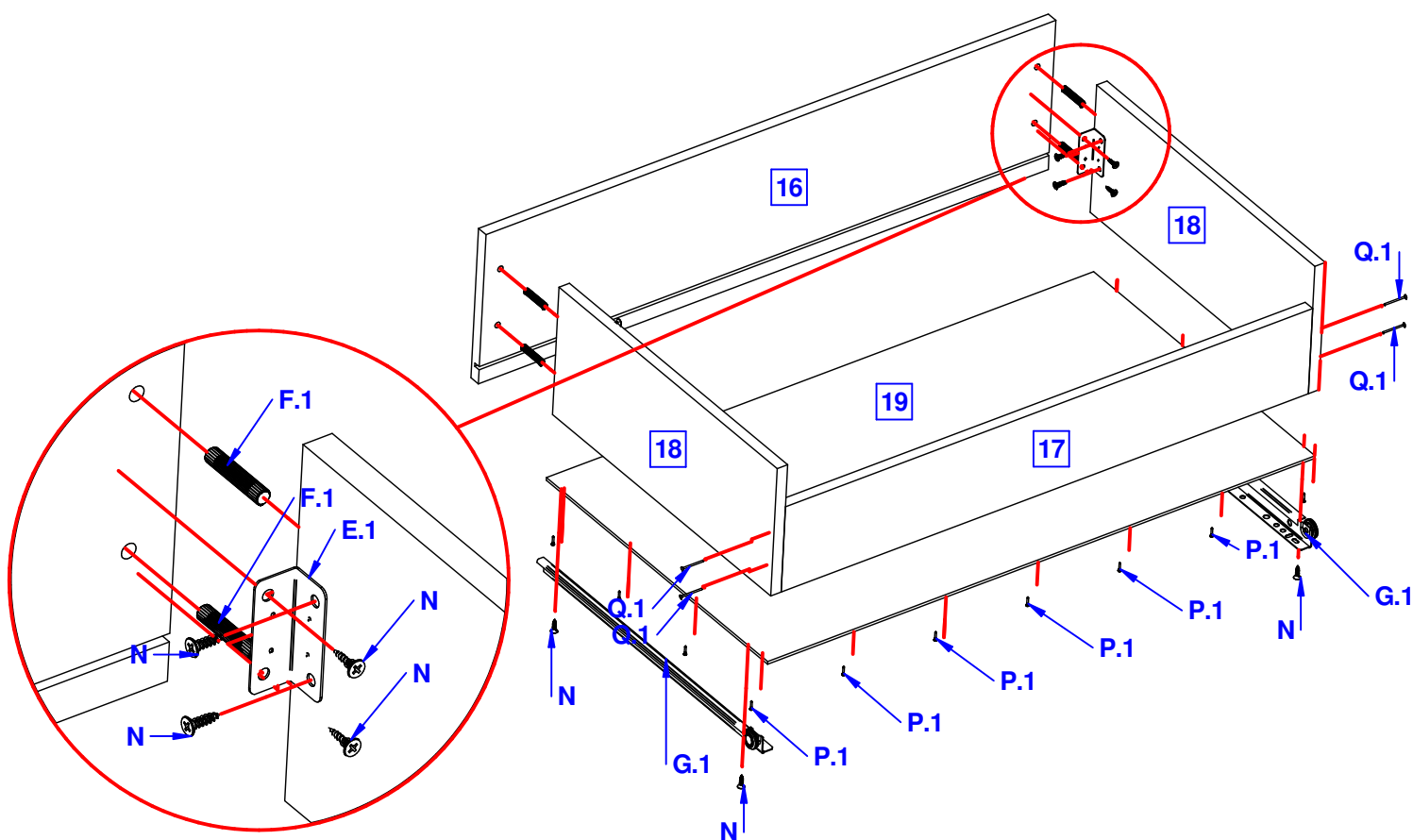


**OBS:** FAÇA A REGULAGEM DA ALTURA DAS PORTAS ATRAVÉS DO PARAFUSO NIVELADOR DO RODÍZIO INFERIOR (L.4).



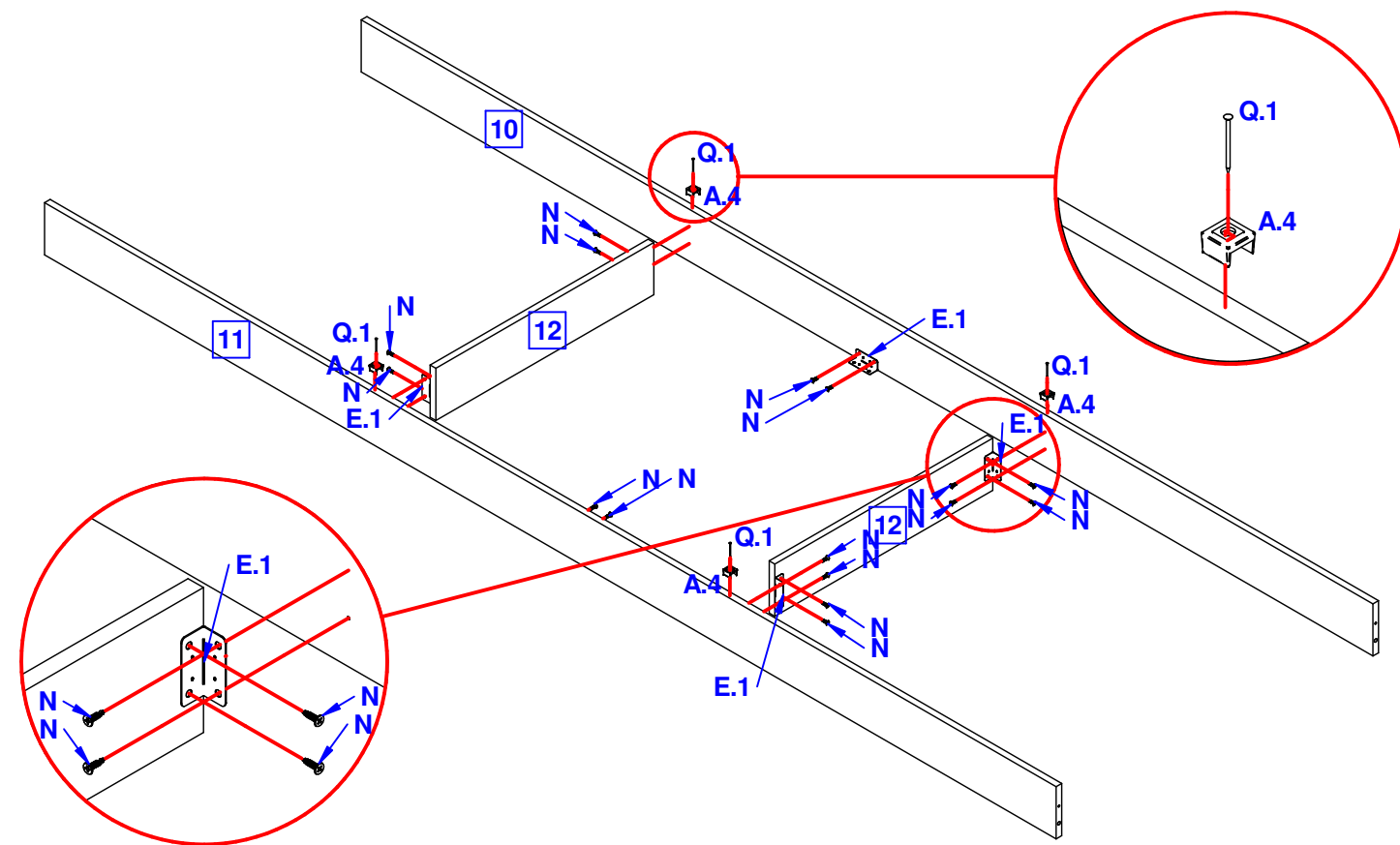
8º ETAPA  
MONTAGEM GAVETA

**LEMBRE-SE:** PARA O MELHOR FUNCIONAMENTO DA GAVETA FAÇA O ESQUADRO DA MESMA ATRAVÉS DO FUNDO.



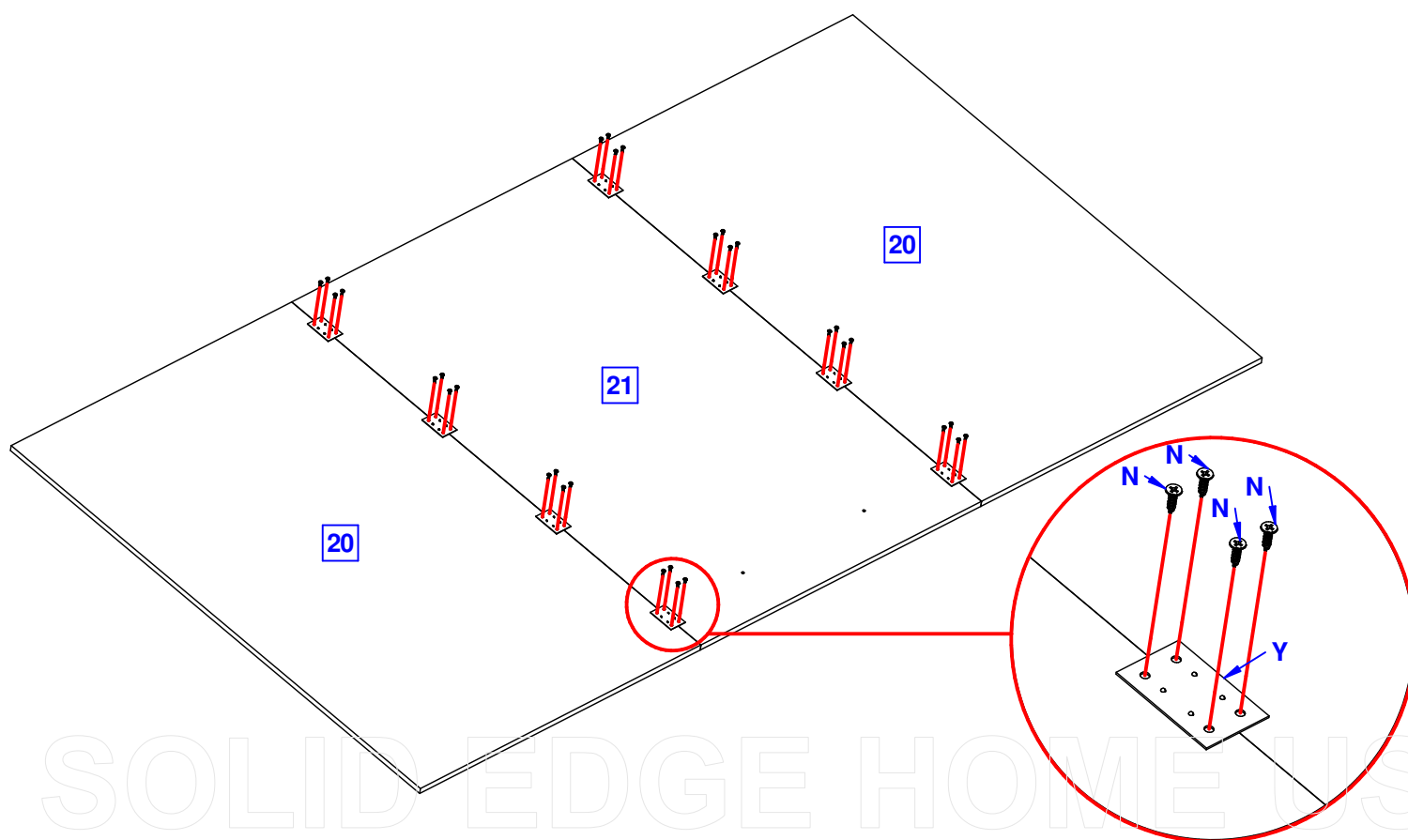
2º ETAPA  
MONTAGEM DA BASE 1

FIXE OS RODAPÉS (10) E (11) NOS REFORÇOS (12) ATRAVÉS DAS CANTONEIRAS (E.1) COM OS PARAFUSOS 3,5X12 (N).  
**NÃO ESQUEÇA:** COLOQUE AS SAPATAS (A.4) NESTA ETAPA.



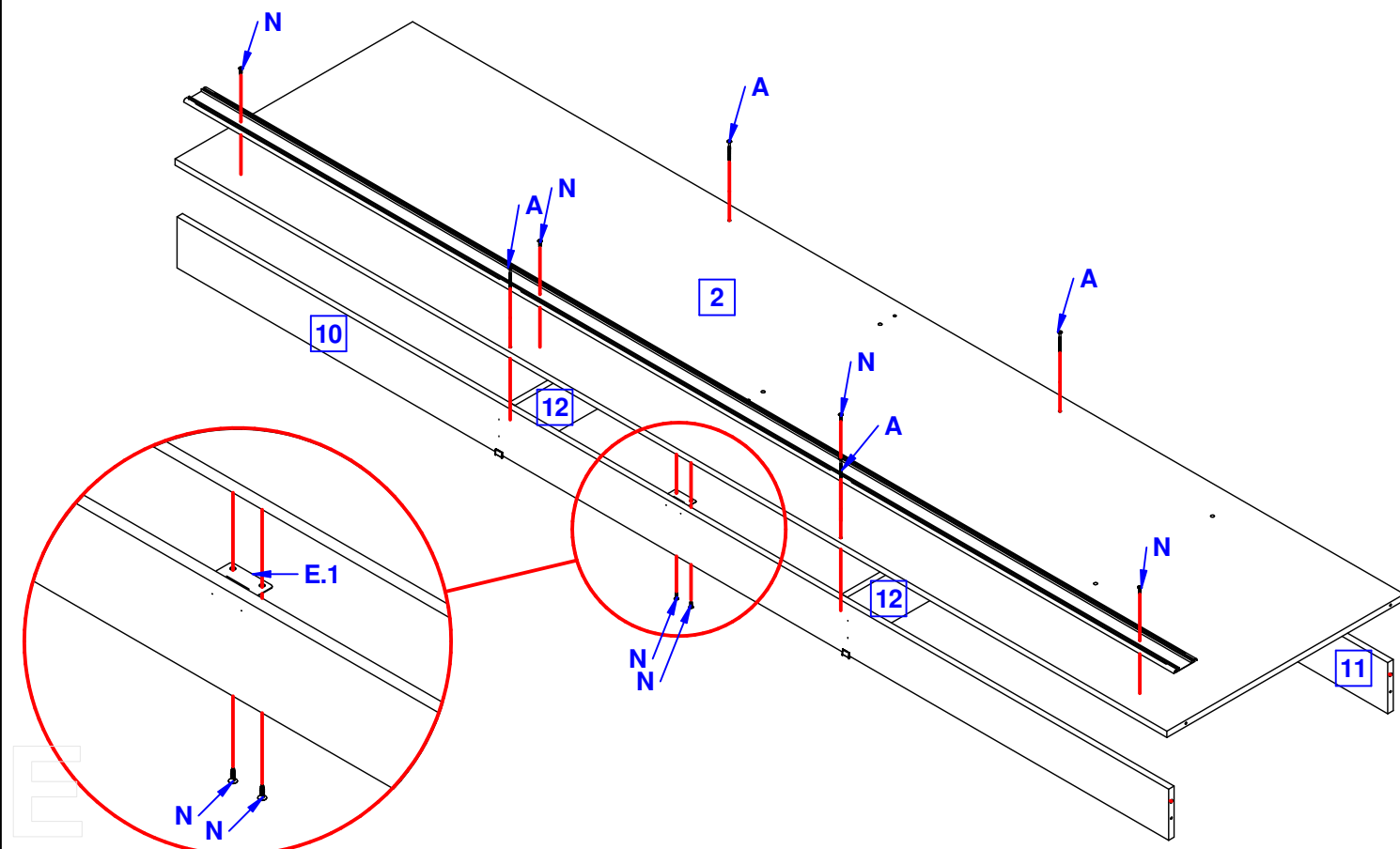
8º ETAPA  
MONTAGEM PORTA1

**IMPORTANTE:** AS PORTAS SÃO REVERSÍVEIS, ELAS POSSUEM DUAS OPÇÕES DE COR, DEFINA A COMBINAÇÃO NO MOMENTO DA MONTAGEM.



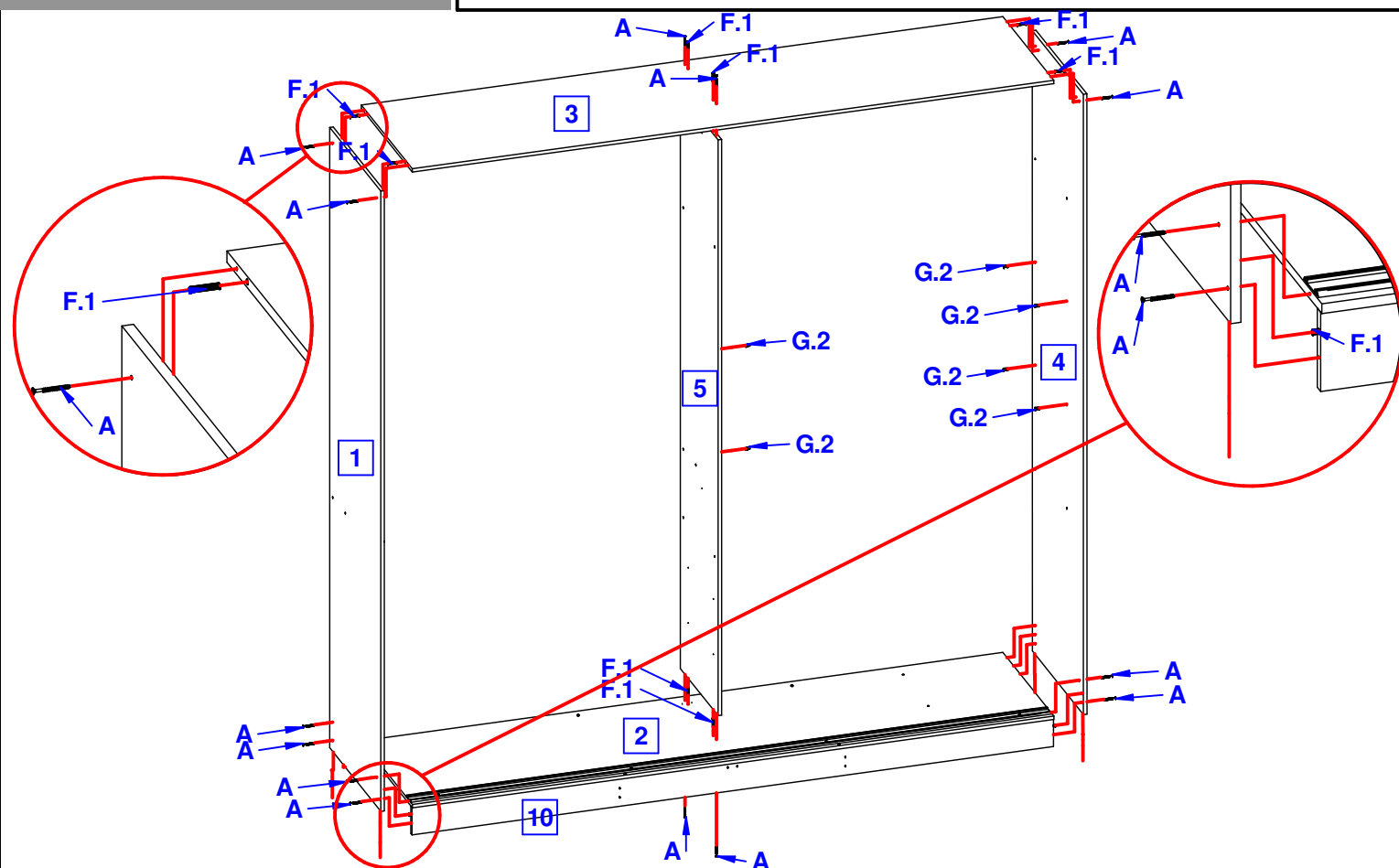
3º ETAPA  
MONTAGEM DA BASE 2

FIXE O SÓCULO INFERIOR (2) NOS RODAPÉS ATRAVÉS DE PARAFUSOS 3,5X40 (A) E CANTONEIRAS (E.1) COM PARAFUSOS 3,5X12 (N).



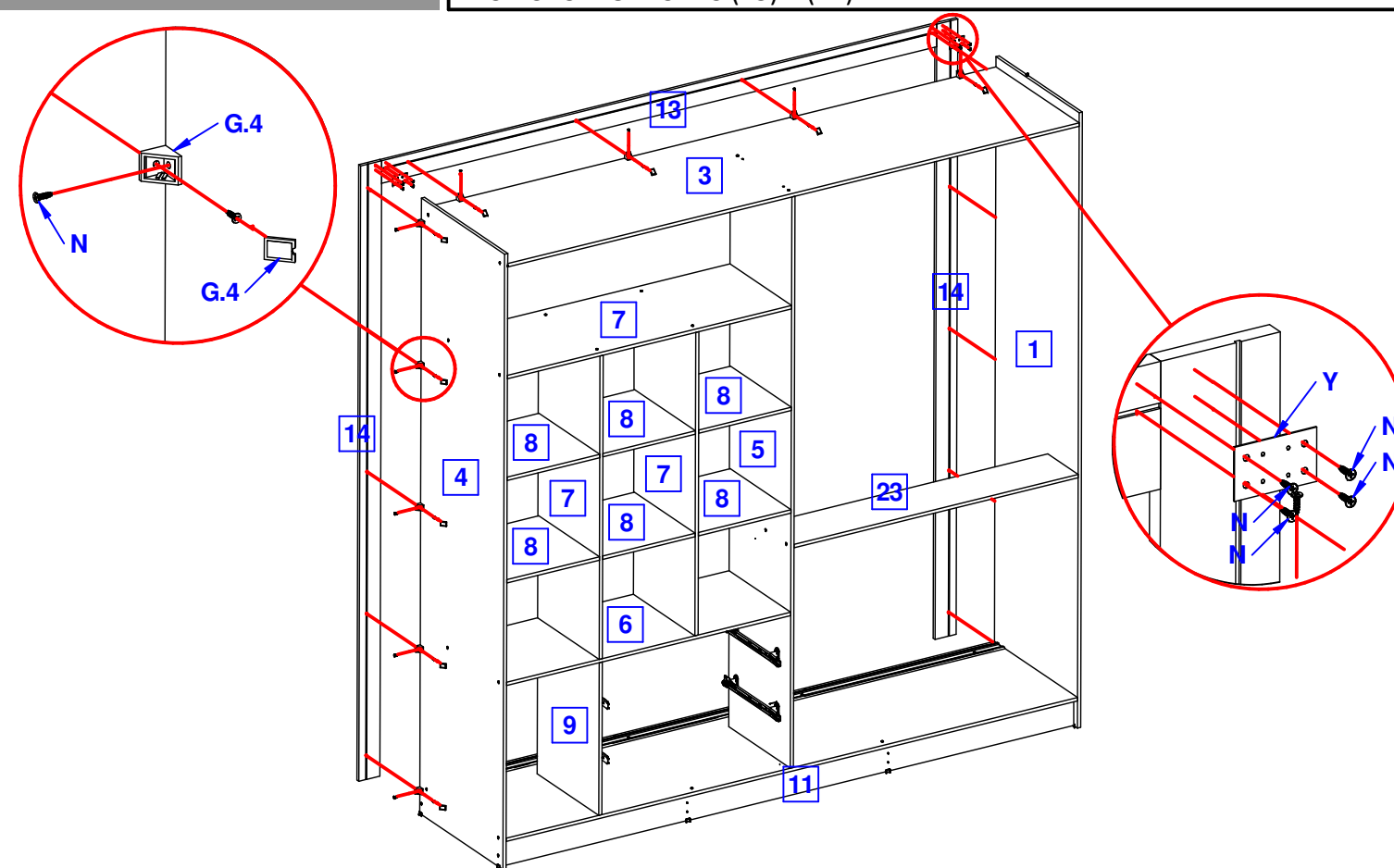
4° ETAPA  
MONTAGEM CAIXA 1

APÓS A BASE ESTAR MONTADA INICIE A MONTAGEM DA CAIXARIA PELA DIVISÃO (5), LOGO APÓS AS LATERAIS (1) E (4) E O SÓCULO (3).



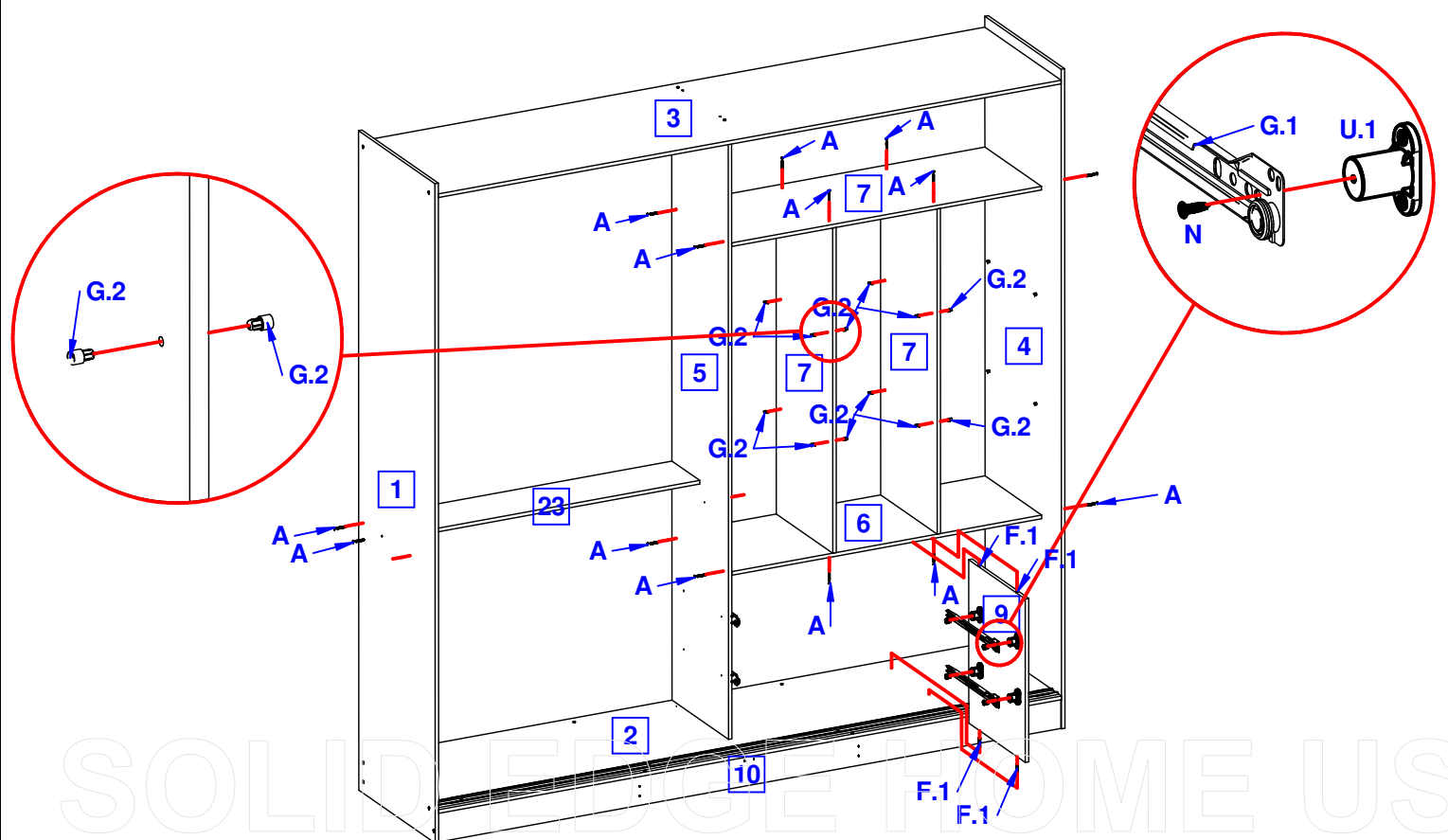
6° ETAPA  
MONTAGEM MOLDURAS

FIXE AS MOLDURAS (13) E (14) COM CANTONEIRAS (G.4) E PARAFUSOS (N) 3,5X12 ATRAVÉS DA RANHURA. UTILIZE AS CHAPAS DE UNIÃO (Y) NA UNIÃO DAS DUAS MOLDURAS (13) E (14).



5° ETAPA  
MONTAGEM CAIXA 2

SIGA A MONTAGEM PELAS PRATELEIRAS (6), LOGO APÓS FIXE AS PRATELEIRAS E DIVISÓRIAS (7). CONCLUA ESSA ETAPA ENCAIXANDO A DIVISÓRIA (9) ABAIXO DA PRATELEIRA (6).



7° ETAPA  
MONTAGEM DO FUNDO

**FUNDO:** PREGUE O FUNDO (15) COM PREGOS 10x10 (P.1) DE 10 EM 10 cm E NÃO ESQUEÇA DE PREGAR NAS PRATELEIRAS E DIVISÃO. **LEMBRE-SE:** O ESQUADRO DEPENDE DA BOA COLOCAÇÃO DO FUNDO.

