

## Certificado de Garantia Móveis Primavera

A Móveis Primavera buscando sempre melhorar o atendimento e compromisso com o cliente descreve abaixo os termos de garantia de produto.

**1-** Com a finalidade de melhorar e agilizar nosso controle operacional, apenas será válido o pedido de assistência técnica mediante apresentação deste documento preenchido e presente da etiqueta do produto e nota fiscal anexada.

**2-** Do **cliente** segue os seguintes direitos e deveres para obter do direito de garantia do produto:

**2.1-** No momento da entrega do produto, as caixas devem ser manipuladas e armazenadas com cuidado pelo profissional do estabelecimento da compra.

**2.2-** Produtos transportados e avariados em carros de terceiros não terão direito à garantia do produto.

**2.3-** As caixas deverão ser abertas somente pelo profissional habilitado da loja no momento da montagem.

**2.4-** A montagem do produto deverá ser feita somente pelo profissional habilitado do estabelecimento da compra do produto, caso contrário lhe implicará na extinção da garantia do produto.

**2.5-** A limpeza do móvel deverá ser feita somente com flanela lisa levemente umedecida com água.

**2.6-** Evitar a exposição do produto ao sol e a umidade. A decorrência destes dois fatores levará à aceleração do desgaste da tonalidade e durabilidade, tal como o desgaste de seus acessórios.

**2.7-** Constatado algum problema no produto que não seja devido ao mal uso do mesmo, será trocada a peça avariada, ficando vedada uma eventual troca se isso não se fizer necessário.

**2.8-** Para acionar a garantia do produto entre em contato com o estabelecimento da compra do móvel.

**2.9-** Prazo de garantia: 180 dias contados à partir da emissão da nota fiscal do estabelecimento da compra do produto.

**3-** Da **empresa** (Móveis Primavera), cabe os seguintes direitos e deveres:

**3.1-** A empresa tem o direito e dever de atender ao pedido de garantia no prazo máximo de 30 dias úteis, após o contato do estabelecimento da compra do produto, através do envio deste documento preenchido.

**3.2-** Cabe ao estabelecimento da compra do produto o dever de enviar as peças danificadas para empresa (Móveis Primavera) para análise do defeito, após ser feita a assistência.

**3.3-** A empresa não se responsabiliza por montagens efetuadas por terceiros.

**3.5-** Danos decorrentes de desmontagem do produto por qualquer eventual motivo, implicará ao cliente a perda do direito de garantia do produto.

**4.0-** Dados de preenchimento do **cliente**, o obrigatório o preenchimento de todos os campos.

**4.1-** Nome do Cliente: \_\_\_\_\_

**4.2-** N° nota fiscal: \_\_\_\_\_

**4.3-** Estabelecimento de compra: \_\_\_\_\_

**4.4-** Cidade: \_\_\_\_\_

**4.5-** Você adquiriu garantia estendida da loja: \_\_\_\_\_

**4.5-** Telefone p/ contato: \_\_\_\_\_ **email:** \_\_\_\_\_

**5.0-** Dados de preenchimento do **montador** (profissional habilitado da loja), o obrigatório o preenchimento de todos os campos.

**5.1-** Nome do montador: \_\_\_\_\_

**5.2-** N° peça solicitada: \_\_\_\_\_ **Código:** \_\_\_\_\_ **Qtd:** \_\_\_\_\_

**5.3-** Descrição da peça solicitada: \_\_\_\_\_

**5.4-** Motivo do pedido: \_\_\_\_\_

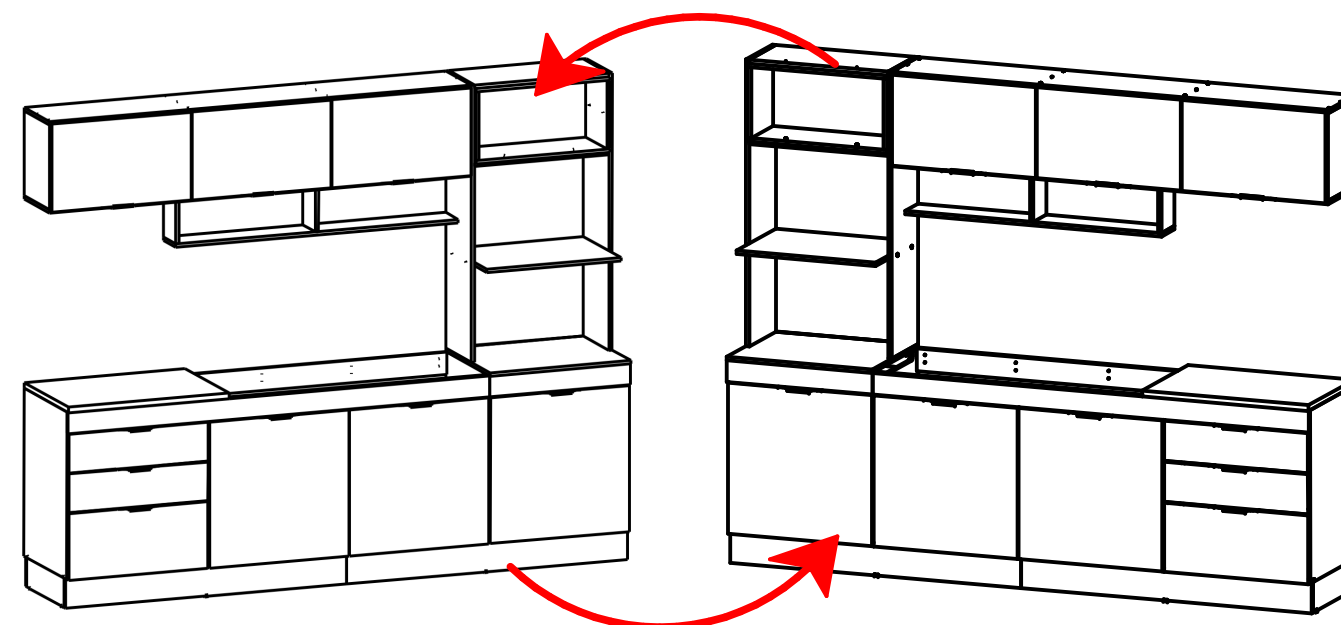
**5.5-** Observação do montador: \_\_\_\_\_



## Manual de montagem

**COZINHA BELLA 6P/3G - CS463 - OFF WHITE/NOCE**

**Dimensões: Alt.: 2100 - Larg.: 2590 - Prof.: 520**



Cód.	Imagem	Código	Ferragem	Qtd
Z		8739	BUCHA FIXADORA 8MM (PLÁSTICA)	3
Y.4		17926	CALÇO 1MM DOBRADIÇA CANECO 35 (R) (ZINCO BRANCO)	12
E.1		260	CANTONEIRA 17,5 X 17,5 X 46MM (R) ZINCADO BRANCO	20
F.1		372	CAVILHA 6 X 30 PINUS	58
A.1		8485	CAVILHA 6 X 40 PINUS	4
Y		7047	CONEXÃO 55X34MM EPOXI BR (FUROS REDONDOS)	2
D.5		15727	CORREDIÇA TELESCÓPICA MINI-LIGHT (02 ESTÁGIOS)	3
B.5		10012	DIVISOR MODELO R10661 515X385X55 C/ CLICHÊ	1
Z.4		16998	DOBRADICA METAL CANECO 35MM RETA	12
X.1		306	FIXADOR COSTA ROUPEIRO 12X12 (TACHINHA)	18
F.5		6547	KIT ARTICULAVEL/PISTAO A GAS 60N	3
M		252	PARAF. FIX 3,5 X 14 CAB CH	186
A		6544	PARAF. FIX 3,5 X 40 CAB CHATA ZINCADO BRANCO	92
L		254	PARAF. FIX 4,0 X 25 CAB CHATA	24
E		13316	PARAF. FIX 5 X 50 CAB FLANGEADO	3
R		2773	PINO MINIFIX ROSCA 8,5MM ZAMAC	12
Q.1		264	PREGO 13 X 15 ANELADO	12
P.1		263	PREGO CC 10X10	173
E.5		8789	PROTEÇÃO PARA SUPORTE CINZA CRISTAL	3
A.5		18450	PUXADOR KYDA 194MM (ANODIZADO)	9
F.3		10043	SAPATA EM L 15 X 15 CINZA ALUMINIO	12
U		8733	SUPORTE DE FIXAÇÃO METÁLICO	3
J.3		1388	SUPORTE DE PRATELEIRA 6X8 CINZA	4
S		2774	TAMBOR MINIFIX 12X11 ZAMAC	12
L.3		5888	TAMPA MINIFIX 15MM CRUZADA CHAMPA (BRANCO NEVE)	12
M.3		5890	TAPA FURO 4,5MM BRANCO NEVE (CHAMPA)	8

# 1º ETAPA MONTAGEM

**FERRAGENS:** COMEÇE SUA MONTAGEM SEPARANDO E IDENTIFICANDO AS PEÇAS. ASSIM VOCÊ AGILIZARÁ ASSIM SUA MONTAGEM.

Ref	Código	Descrição	Padronagem	Qtd	Caixa	Dimensões
1	30529	TAMPO BELLA COZINHA INFERIOR MAIOR	OFF WHITE	1	1	1941 x 497 x 15
2	30526	TAMPO BELLA COZINHA INFERIOR MENOR	OFF WHITE	1	1	618 x 497 x 15
3	30525	LATERAL BELLA COZINHA INFERIOR DIREITA	OFF WHITE	1	1	735 x 497 x 15
4	30524	LATERAL BELLA COZINHA INFERIOR ESQUERDA	OFF WHITE	1	1	735 x 497 x 15
5	30539	DIVISÃO BELLA COZINHA INFERIOR USINADA	OFF WHITE	2	1	720 x 497 x 15
7	30530	REFORÇO BELLA COZINHA INFERIOR MAIOR	OFF WHITE	2	1	1293 x 97 x 15
8	30528	PRATELEIRA BELLA COZINHA INFERIOR MAIOR	OFF WHITE	1	2	1293 x 335 x 15
9	30527	PRATELEIRA BELLA COZINHA INFERIOR MENOR	OFF WHITE	1	2	618 x 335 x 15
10	30531	MOLDURA BELLA COZINHA INFERIOR MAIOR	NOCE	1	3	1941 x 92 x 15
11	30532	MOLDURA BELLA COZINHA INFERIOR MENOR	NOCE	1	3	648 x 92 x 15
12	30550	PILASTRA BELLA COZINHA INFERIOR	OFF WHITE	2	1	623 x 60 x 15
13	30534	TAMPO BELLA COZINHA COOKTOP	OFF WHITE	1	1	740 x 515 x 25
14	30533	TAMPO BELLA COZINHA FORNO	OFF WHITE	1	1	648 x 515 x 15
15	30537	LATERAL BELLA COZINHA SUP. ESQUERDA	OFF WHITE	1	2	1215 x 297 x 15
16	30538	LATERAL BELLA COZINHA SUP. DIREITA	OFF WHITE	1	2	1215 x 297 x 15
17	30535	PRATELEIRA BELLA COZINHA MICROONDAS	OFF WHITE	1	1	618 x 440 x 15
18	30536	PRATELEIRA BELLA COZINHA SUP. MENOR	OFF WHITE	2	2	618 x 297 x 15
19	30561	LATERAL BELLA COZINHA NICHOS	NOCE	2	3	300 x 245 x 15
20	30560	PRATELEIRA BELLA COZINHA NICHOS	NOCE	2	3	617 x 245 x 15
21	30552	TAMPO BELLA COZINHA SUPERIOR	OFF WHITE	1	3	1941 x 297 x 15
22	30554	LATERAL BELLA COZINHA SUPERIOR MENOR	OFF WHITE	2	3	370 x 297 x 15
23	30555	DIVISÓRIA BELLA COZINHA SUPERIOR	OFF WHITE	2	3	370 x 297 x 15
24	30553	PRATELEIRA BELLA COZINHA SUP. MAIOR	OFF WHITE	1	3	1941 x 297 x 15
25	30557	PRATELEIRA BELLA COZINHA SUP. ESTREITA	OFF WHITE	1	3	1140 x 145 x 15
26	30558	LATERAL/DIVISÓRIA BELLA COZINHA SUP.	OFF WHITE	2	3	220 x 145 x 15
27	30542	RODAPÉ BELLA COZINHA LATERAL	OFF WHITE	4	1	433 x 130 x 15
28	30541	RODAPÉ BELLA COZINHA FRONTAL/TRASEIRO	OFF WHITE	4	1	1293 x 130 x 15
29	30543	PORTA BELLA COZINHA	OFF WHITE	3	2	640 x 640 x 15
30	30559	PORTA BELLA COZINHA BASCULANTE	OFF WHITE	3	3	640 x 385 x 15
31	30544	GAVETA BELLA COZINHA	OFF WHITE	2	2	640 x 170 x 15
32	30545	GAVETÃO BELLA COZINHA	OFF WHITE	1	2	640 x 292 x 15
33	30547	LATERAL BELLA COZINHA GAVETA MAIOR	OFF WHITE	2	2	400 x 245 x 15
34	30546	LATERAL BELLA COZINHA GAVETA MENOR	OFF WHITE	4	1	400 x 120 x 15
35	30548	TRASEIRA BELLA COZINHA GAVETA MAIOR	OFF WHITE	1	2	562 x 245 x 15
36	30549	TRASEIRA BELLA COZINHA GAVETA MENOR	OFF WHITE	2	2	562 x 97 x 15
37	30571	FUNDO BELLA COZINHA GAVETA	BR/CINZA RELEVO	3	1	592 x 405 x 3
38	30564	FUNDO BELLA COZINHA INFERIOR MAIOR	BR/CINZA RELEVO	2	1	1945 x 320 x 3
39	30565	FUNDO BELLA COZINHA INFERIOR MENOR	BR/CINZA RELEVO	2	1	635 x 320 x 3
40	30568	FUNDO BELLA COZINHA INFERIOR ESTREITO	BR/CINZA RELEVO	2	1	635 x 105 x 3
41	30562	FUNDO BELLA COZINHA AEREO	BR/CINZA RELEVO	1	3	1930 x 390 x 3
42	30551	FUNDO BELLA COZINHA NICHOS	NOCE	1	1	608 x 320 x 3

## ATENÇÃO:

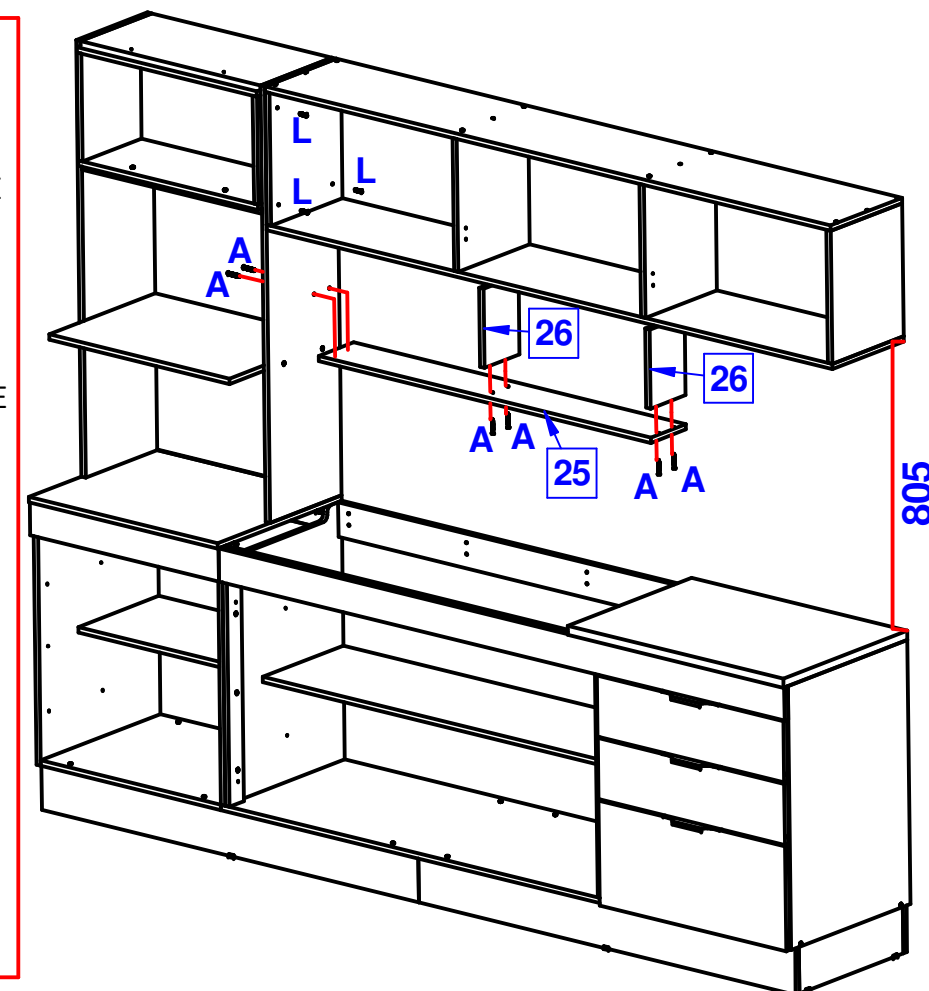
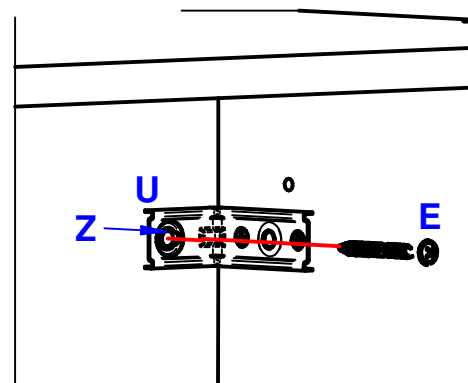
ESTE PRODUTO TEM A OPÇÃO DE SER MONTADO PARA AMBOS OS LADOS. VERIFIQUE COM O CLIENTE A OPÇÃO DESEJADA E FAÇA A MONTAGEM.

# 10º ETAPA PRATELEIRA MENOR

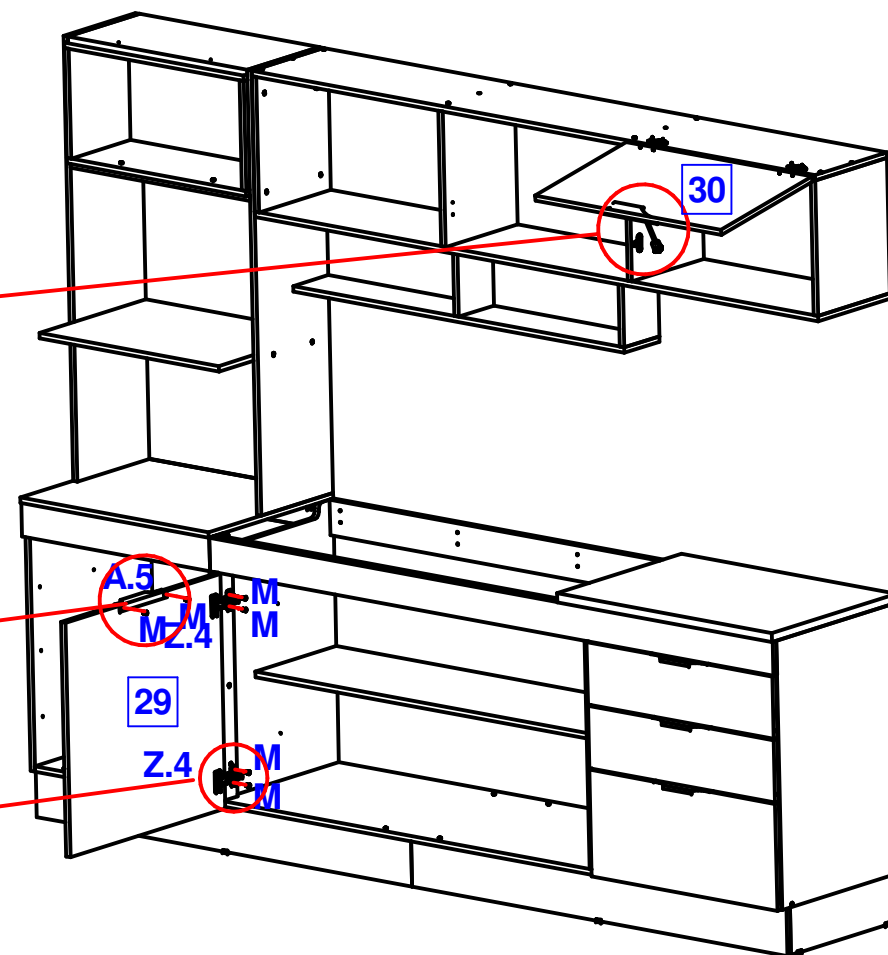
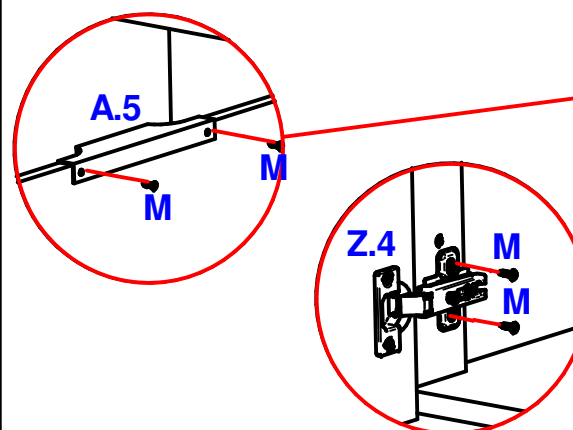
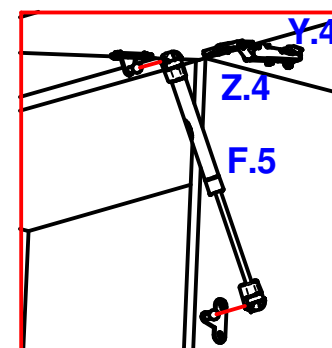
**PRATELEIRA:** FAÇA A FIXAÇÃO DAS DIVISÓRIAS (26) E DA PRATELEIRA ESTREITA (25) APÓS A EXECUÇÃO DA FIXAÇÃO DO AÉREO SUPERIOR NA PAREDE.

**FIXAÇÃO DO AÉREO:** EMPARELHE O AÉREO SUPERIOR NA TORRE E FAÇA A FIXAÇÃO UTILIZANDO PARAFUSOS (L). EM SEGUIDA, MEÇA A DISTÂNCIA DE 805mm E FURE A PAREDE A PARTIR DO BURACO DO SUPORTE DE AÉREO (U) MESMO. INSIRA A BUCHA (Z), E BATA COM UM MARTELO ATÉ ELA ENTRAR TOTALMENTE E POR FIM PARAFUSE O AÉREO NA PAREDE COM PARAFUSOS 5x50 (E).

**IMPORTANTE:** UTILIZE UM NÍVEL NA HORA DE FIXAR O AÉREO NA PAREDE.

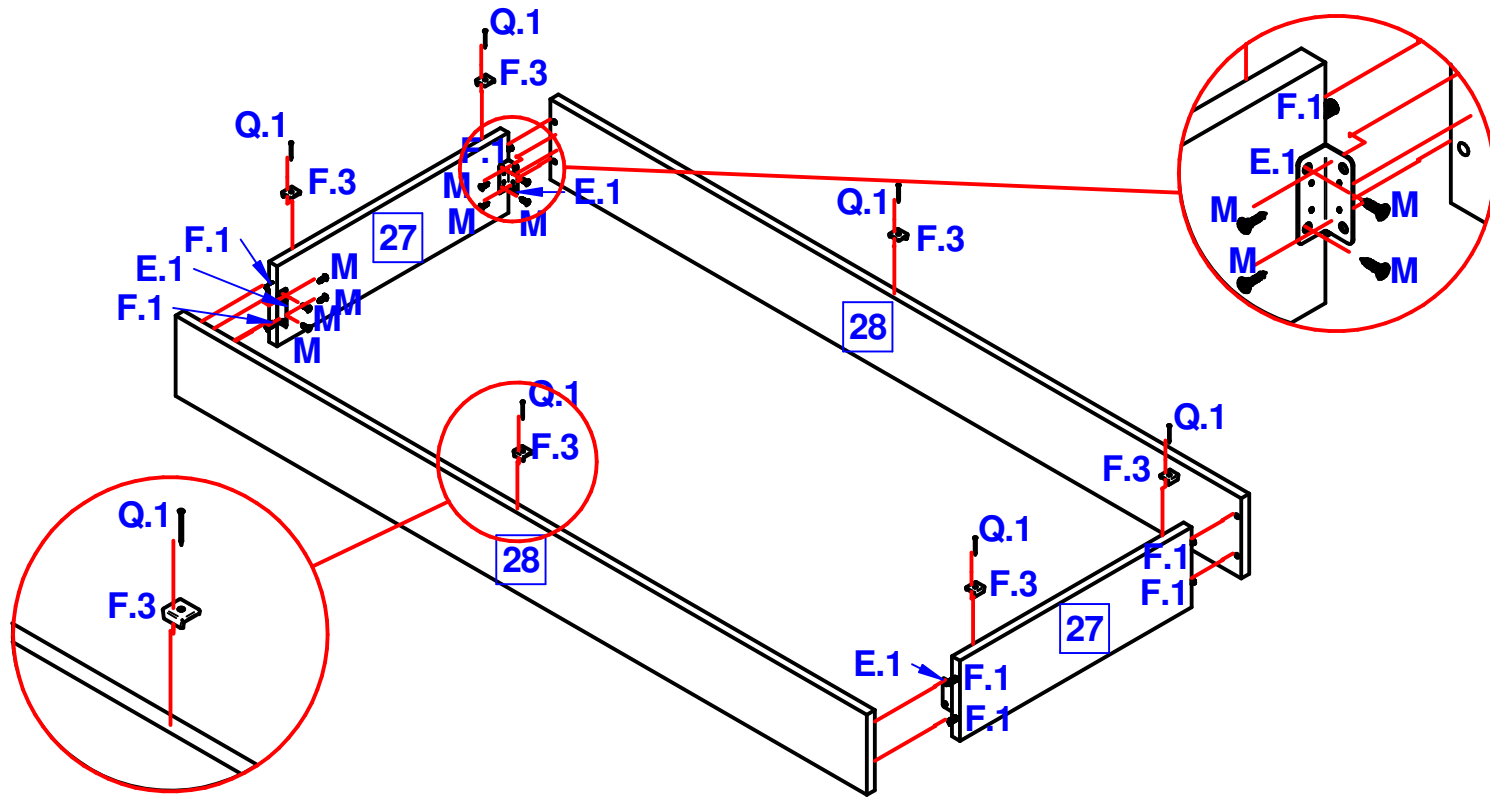


# 11º ETAPA PORTAS



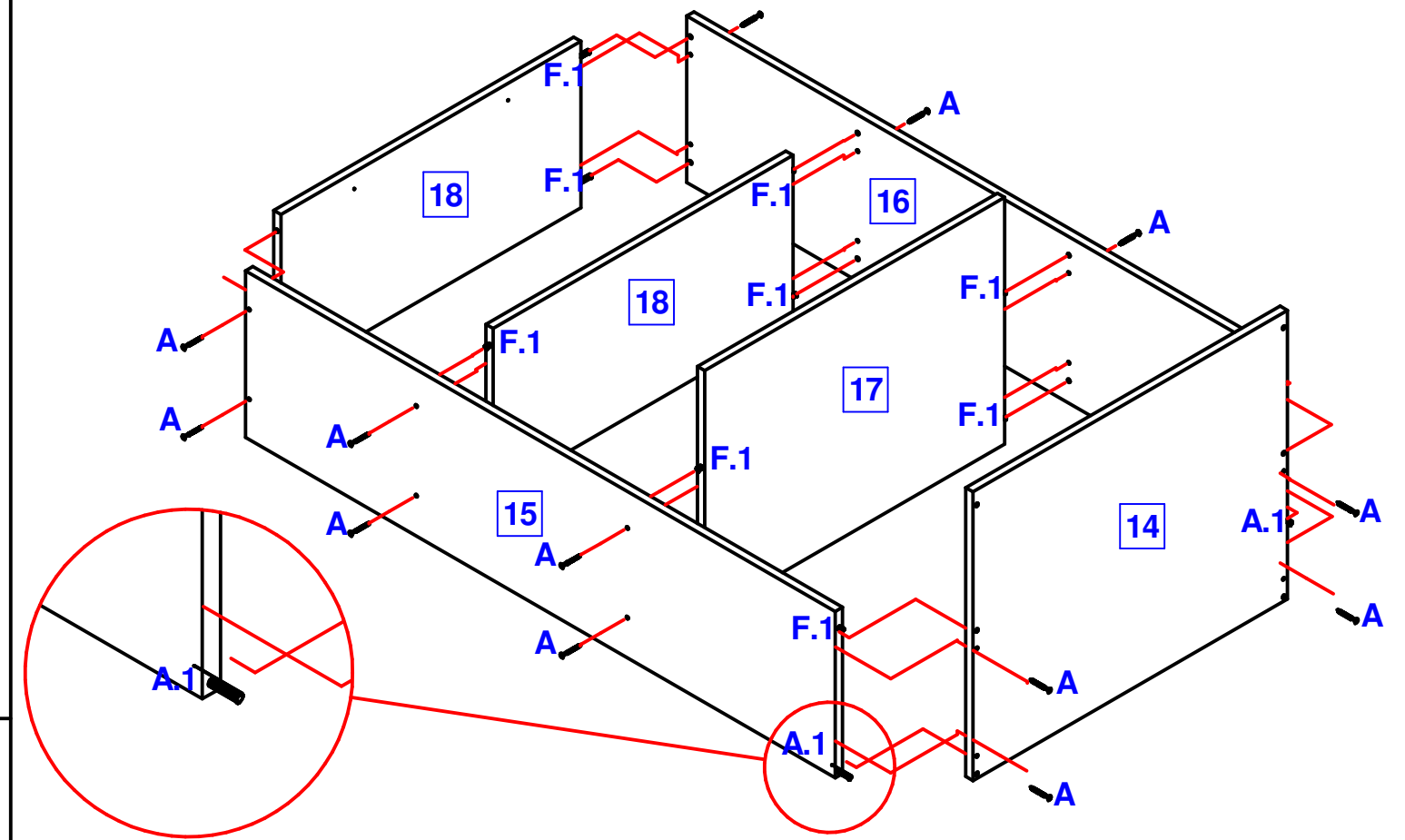
2º ETAPA  
BASE

**BASE:** MONTE AS LATERAIS DE RODAPÉ (27) AOS RODAPÉS (28) UTILIZANDO CAVILHAS (F.1) E CANTONEIRAS (E.1) PARA A FIXAÇÃO. EM SEGUIDA, PREGUE AS SAPATAS (F.3) COM PREGOS 13x15 (Q.1) DEIXANDO A ABA DA SAPATA PRA DENTRO.

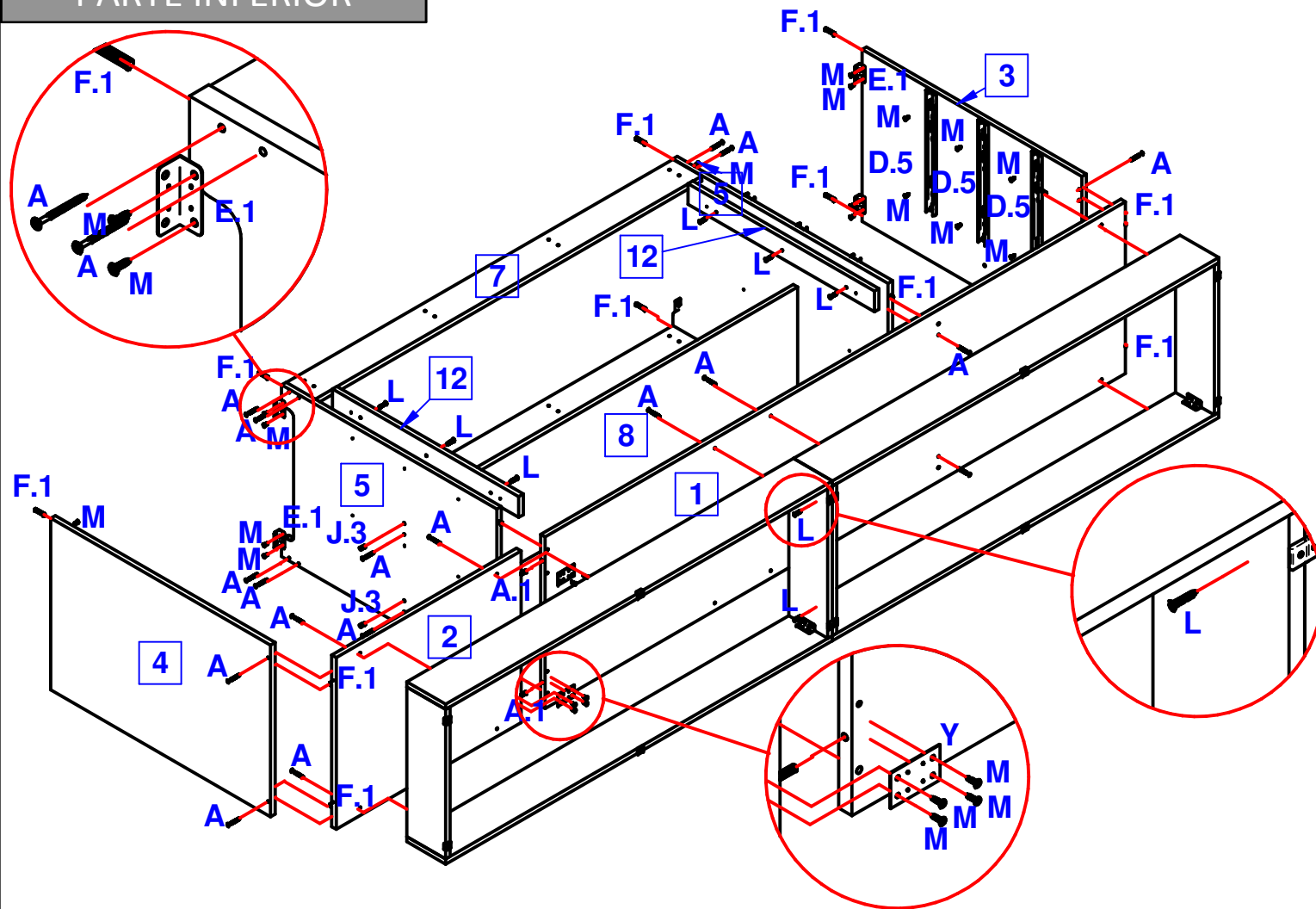


4º ETAPA  
TORRE DE FORNOS

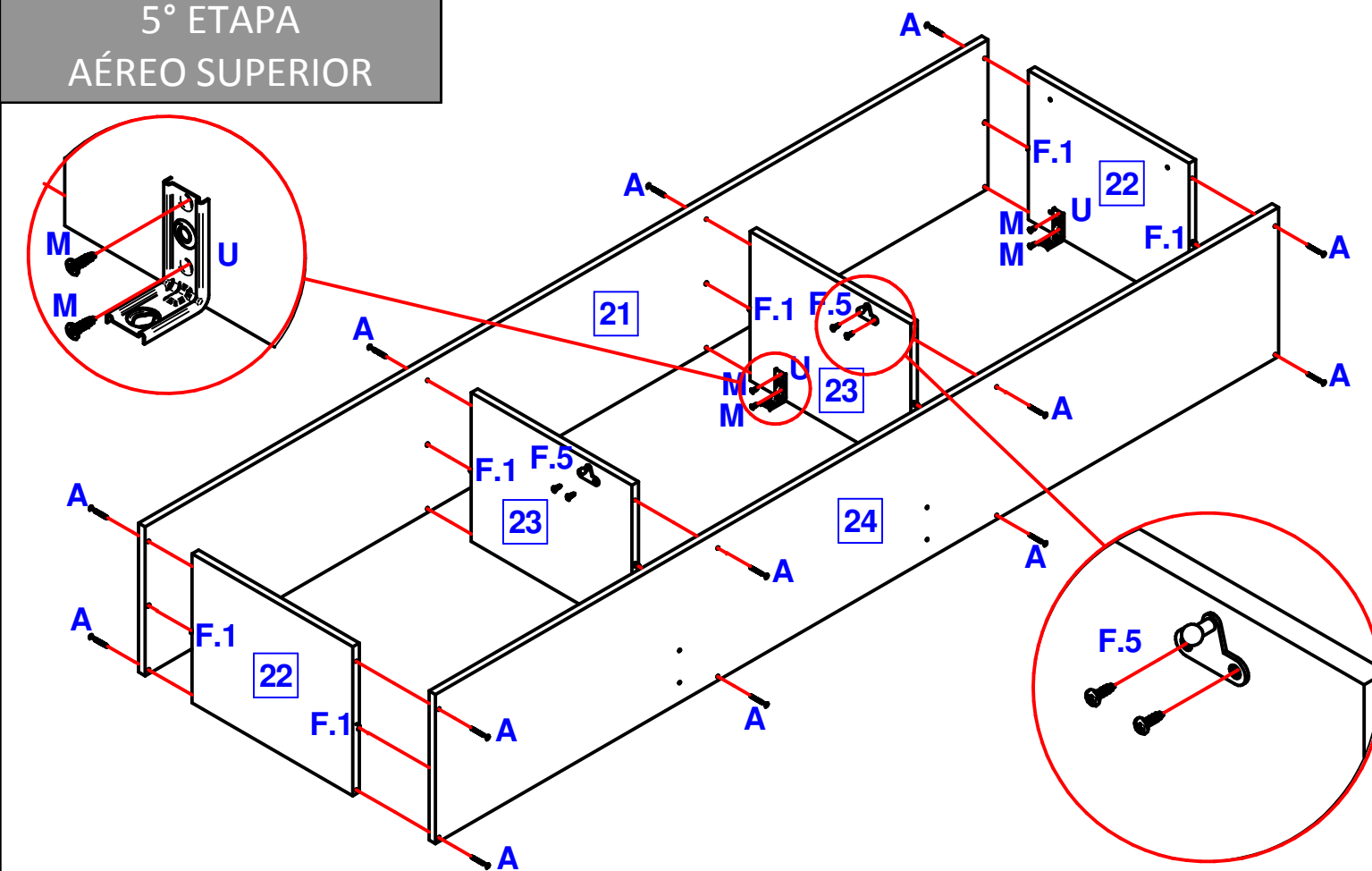
**CAVILHAS MAIORES:** UTILIZE CAVILHAS MAIORES (A.1) NAS JUNCÇÕES DAS LATERAIS SUPERIORES (15) E (16) COM O TAMPO DO FORNO (14) NA PARTE TRASEIRA.



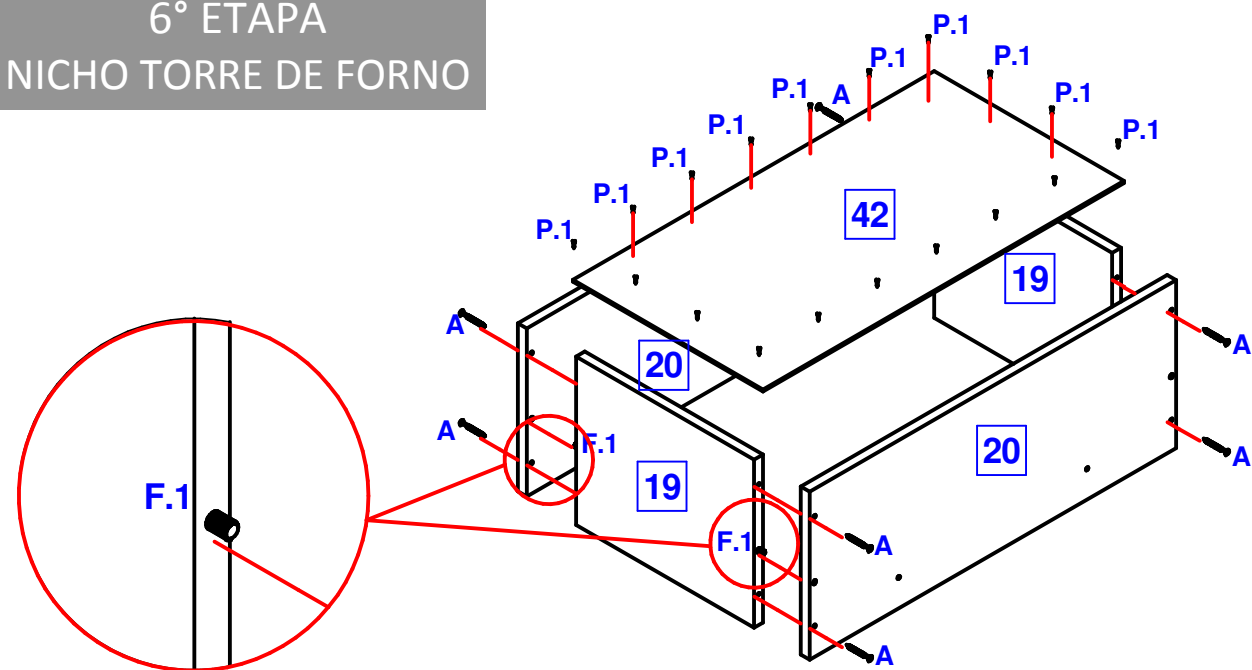
3º ETAPA  
PARTE INFERIOR



5º ETAPA  
AÉREO SUPERIOR

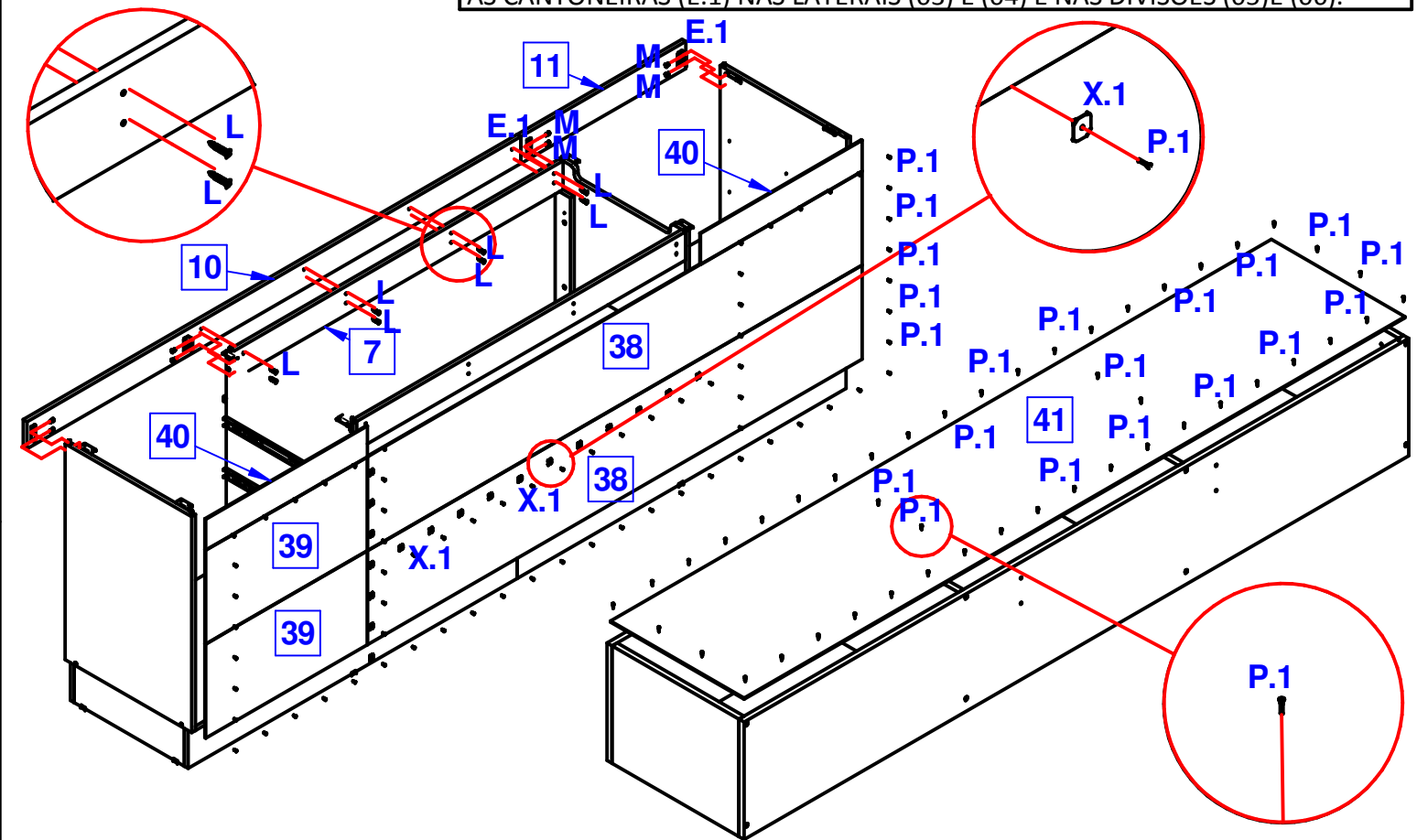


**6° ETAPA**  
NICHU TORRE DE FORNO

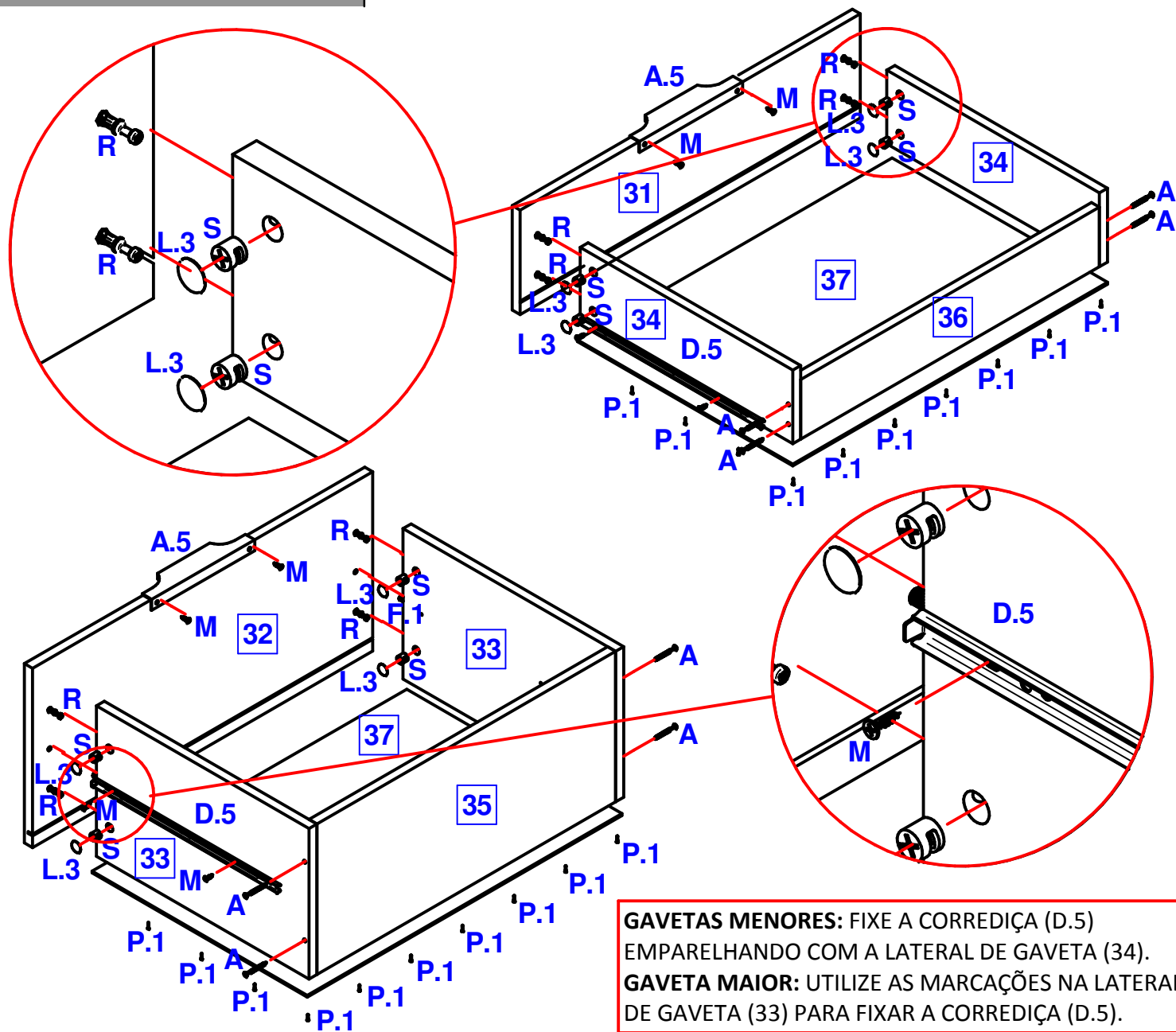


**8° ETAPA**  
FUNDO E MOLDURAS

**MOLDURAS:** UTILIZANDO AS MARCAÇÕES NAS MOLDURAS (10) E (11), INSIRA AS CANTONEIRAS (E.1). APÓS, FAÇA A FIXAÇÃO DA MOLDURA MAIOR (10) NO REFORÇO COM PARAFUSOS (L). POR FIM, FAÇA A FIXAÇÃO DAS MOLDURAS COM AS CANTONEIRAS (E.1) NAS LATERAIS (03) E (04) E NAS DIVISÕES (05) E (06).

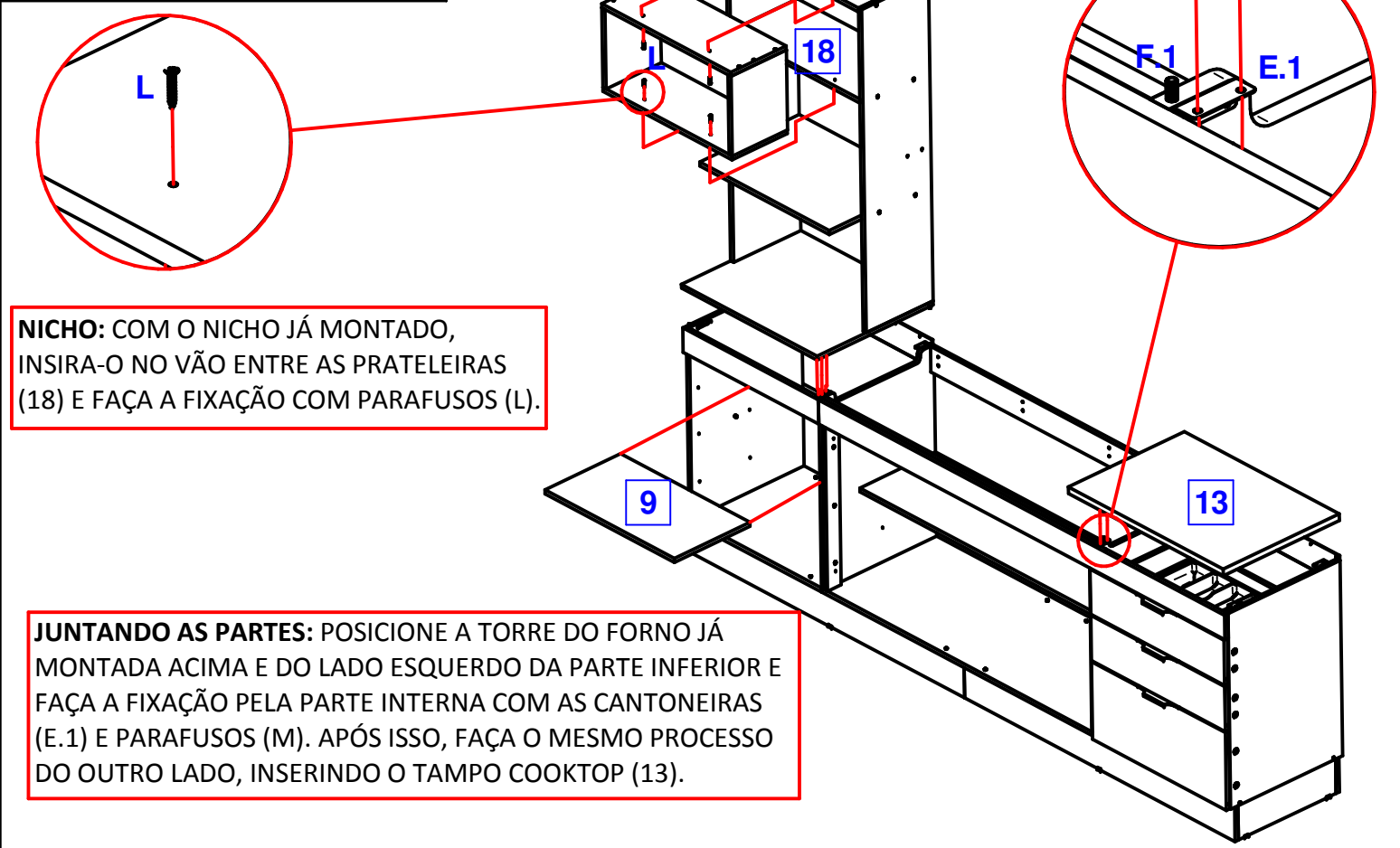


**7° ETAPA**  
GAVETAS



**GAVETAS MENORES:** FIXE A CORREDIÇA (D.5) EMPARELHANDO COM A LATERAL DE GAVETA (34).  
**GAVETA MAIOR:** UTILIZE AS MARCAÇÕES NA LATERAL DE GAVETA (33) PARA FIXAR A CORREDIÇA (D.5).

**9° ETAPA**  
JUNTANDO AS PARTES



**NICHO:** COM O NICHO JÁ MONTADO, INSIRA-O NO VÃO ENTRE AS PRATELEIRAS (18) E FAÇA A FIXAÇÃO COM PARAFUSOS (L).

**JUNTANDO AS PARTES:** POSICIONE A TORRE DO FORNO JÁ MONTADA ACIMA E DO LADO ESQUERDO DA PARTE INFERIOR E FAÇA A FIXAÇÃO PELA PARTE INTERNA COM AS CANTONEIRAS (E.1) E PARAFUSOS (M). APÓS ISSO, FAÇA O MESMO PROCESSO DO OUTRO LADO, INSERINDO O TAMPO COOKTOP (13).