

Certificado de Garantia Móveis Primavera

A Móveis Primavera buscando sempre melhorar o atendimento e compromisso com o cliente descreve abaixo os termos de garantia de produto.

1- Com a finalidade de melhorar e agilizar nosso controle operacional, apenas será válido o pedido de assistência técnica mediante apresentação deste documento preenchido e presente da etiqueta do produto e nota fiscal anexada.

2- Do **cliente** segue os seguintes direitos e deveres para obter do direito de garantia do produto:

2.1- No momento da entrega do produto, as caixas devem ser manipuladas e armazenadas com cuidado pelo profissional do estabelecimento da compra.

2.2- Produtos transportados e avariados em carros de terceiros não terão direito à garantia do produto.

2.3- As caixas deverão ser abertas somente pelo profissional habilitado da loja no momento da montagem.

2.4- A montagem do produto deverá ser feita somente pelo profissional habilitado do estabelecimento da compra do produto, caso contrário lhe implicará na extinção da garantia do produto.

2.5- A limpeza do móvel deverá ser feita somente com flanela lisa levemente umedecida com água.

2.6- Evitar a exposição do produto ao sol e a umidade. A decorrência destes dois fatores levará à aceleração do desgaste da tonalidade e durabilidade, tal como o desgaste de seus acessórios.

2.7- Constatado algum problema no produto que não seja devido ao mal uso do mesmo, será trocada a peça avariada, ficando vedada uma eventual troca se isso não se fizer necessário.

2.8- Para acionar a garantia do produto entre em contato com o estabelecimento da compra do móvel.

2.9- Prazo de garantia: 180 dias contados à partir da emissão da nota fiscal do estabelecimento da compra do produto.

3- Da **empresa** (Móveis Primavera), cabe os seguintes direitos e deveres:

3.1- A empresa tem o direito e dever de atender ao pedido de garantia no prazo máximo de 30 dias úteis, após o contato do estabelecimento da compra do produto, através do envio deste documento preenchido.

3.2- Cabe ao estabelecimento da compra do produto o dever de enviar as peças danificadas para empresa (Móveis Primavera) para análise do defeito, após ser feita a assistência.

3.3- A empresa não se responsabiliza por montagens efetuadas por terceiros.

3.5- Danos decorrentes de desmontagem do produto por qualquer eventual motivo, implicará ao cliente a perda do direito de garantia do produto.

4.0- Dados de preenchimento do **cliente**, o obrigatório o preenchimento de todos os campos.

4.1- Nome do Cliente: _____

4.2- N° nota fiscal: _____

4.3- Estabelecimento de compra: _____

4.4- Cidade: _____

4.5- Você adquiriu garantia estendida da loja: _____

4.5- Telefone p/ contato: _____ **email:** _____

5.0- Dados de preenchimento do **montador** (profissional habilitado da loja), o obrigatório o preenchimento de todos os campos.

5.1- Nome do montador: _____

5.2- N° peça solicitada: _____ **Código:** _____ **Qtd:** _____

5.3- Descrição da peça solicitada: _____

5.4- Motivo do pedido: _____

5.5- Observação do montador: _____

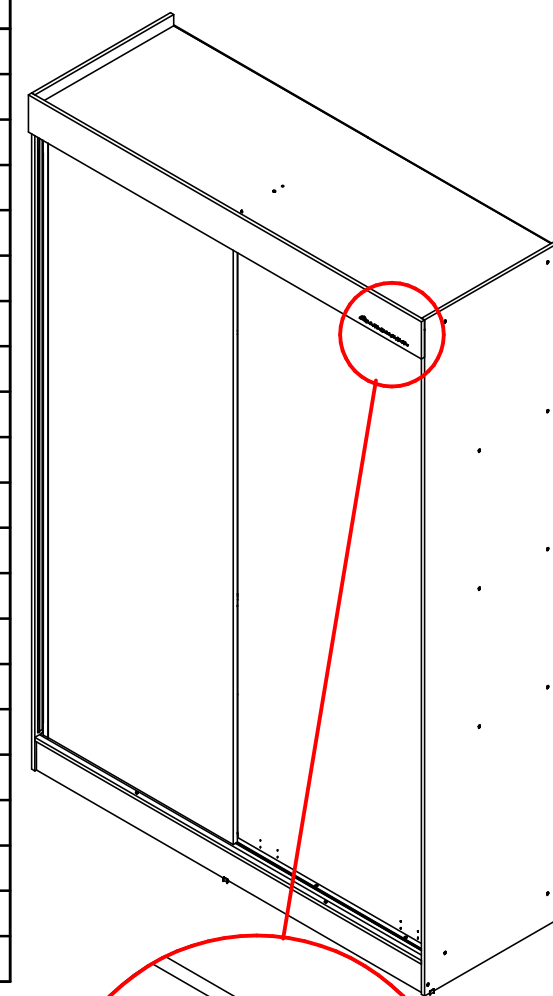


Manual de montagem

ROUPEIRO SOUL 2P - SM3221 - BRANCO RELEVO

Dimensões: Alt.: 2200 - Larg.: 1471 - Prof.: 540

Cód	Imagem	Código	Ferragem	Qtd
F.2		5095	ADESIVO RESINADO CINZA	1
K.1		18313	CABIDEIRO TUBO OBL. MOV 5006	2
E.1		260	CANTONEIRA 17,5 X 17,5 X 46MM (R)	6
F.1		372	CAVILHA 6 X 30 PINUS	20
A.1		8485	CAVILHA 6 X 40 PINUS	1
G.1		424	CORREDIÇA METALICA BRANCA	2
U.1		459	DISTANCIADOR 30MM PLASTICO	8
X.1		306	FIXADOR COSTA ROUPEIRO 12X12	17
N		8959	PARAF. FIX 3,5 X 12 CAB CH	87
A		6544	PARAF. FIX 3,5 X 40 CAB CHATA	34
O		3968	PARAFUSO 3,5 X 12 FLANGEADO	10
R.2		462	PERFIL I 470MM CINZA CRISTAL	1
O.4		18312	PERFIL PUXADOR 4062 MMN	2
Q.1		264	PREGO 13 X 15 ANELADO	14
P.1		263	PREGO CC 10X10	149
L.4		7284_02	RODIZIO PORTA CORRER VISAGE	1
G.5		14005	SAPATA 12 X 12 CINZA ALUMINIO	6
V.1		481	SUPORTE (ANGULAR) DE PERFIL	4
H.3		480	SUPORTE DE CABIDEIRO OBLONGO	4
M.4		11954	TRILHO INFERIOR DUPLO ALUMÍNIO	1
N.4		11956	TRILHO SUPERIOR DUPLO PVC	1



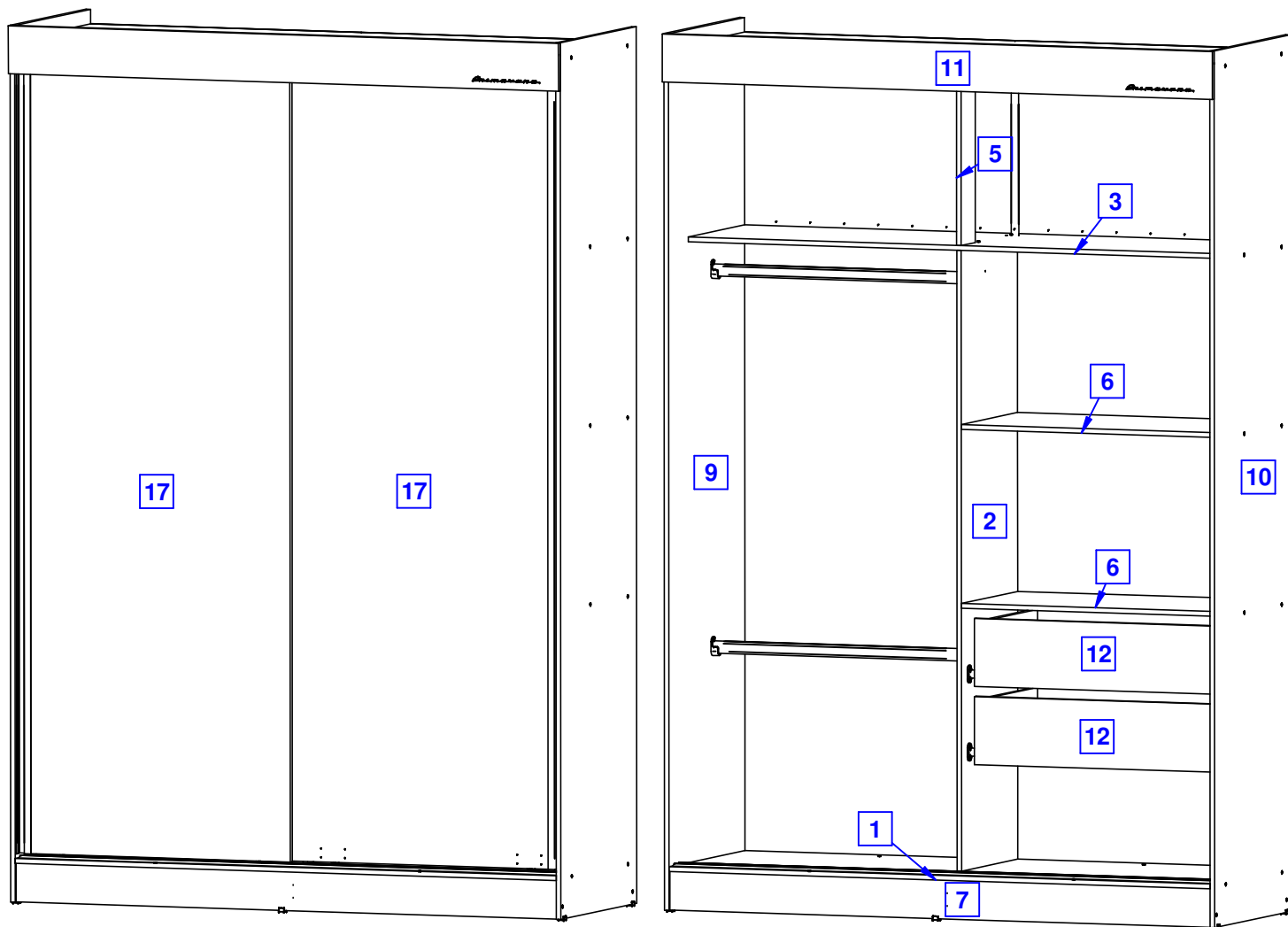
SR. MONTADOR: ESTE PRODUTO ACOMPANHA O ADESIVO PRIMAVERA (F.2) QUE DEVERÁ SER APLICADO NA MOLDURA (11) DO PRODUTO. PARA APLICAÇÃO, MEÇA 5cm DA EXTREMIDADE DIREITA E DA EXTREMIDADE INFERIOR DA MOLDURA, RETIRE A PELÍCULA E COLE.

DICAS DO FABRICANTE:

- A - MONTE O MÓVEL SOBRE O PAPELÃO PARA MAIOR PROTEÇÃO DAS PEÇAS.
- B - A MONTAGEM DESTA MÓVEL PODE SER FEITA COM ELE DEITADO OU EM PÉ.
- C - SEPRE E IDENTIFIQUE AS PEÇAS DE ACORDO COM O MANUAL DE MONTAGEM.
- D - FERRE TODAS AS PEÇAS ANTES DE INICIAR A MONTAGEM.
- E - LEMBRE-SE, O ESQUADRO DO MÓVEL DEPENDE DA BOA COLOCAÇÃO DOS FUNDOS.

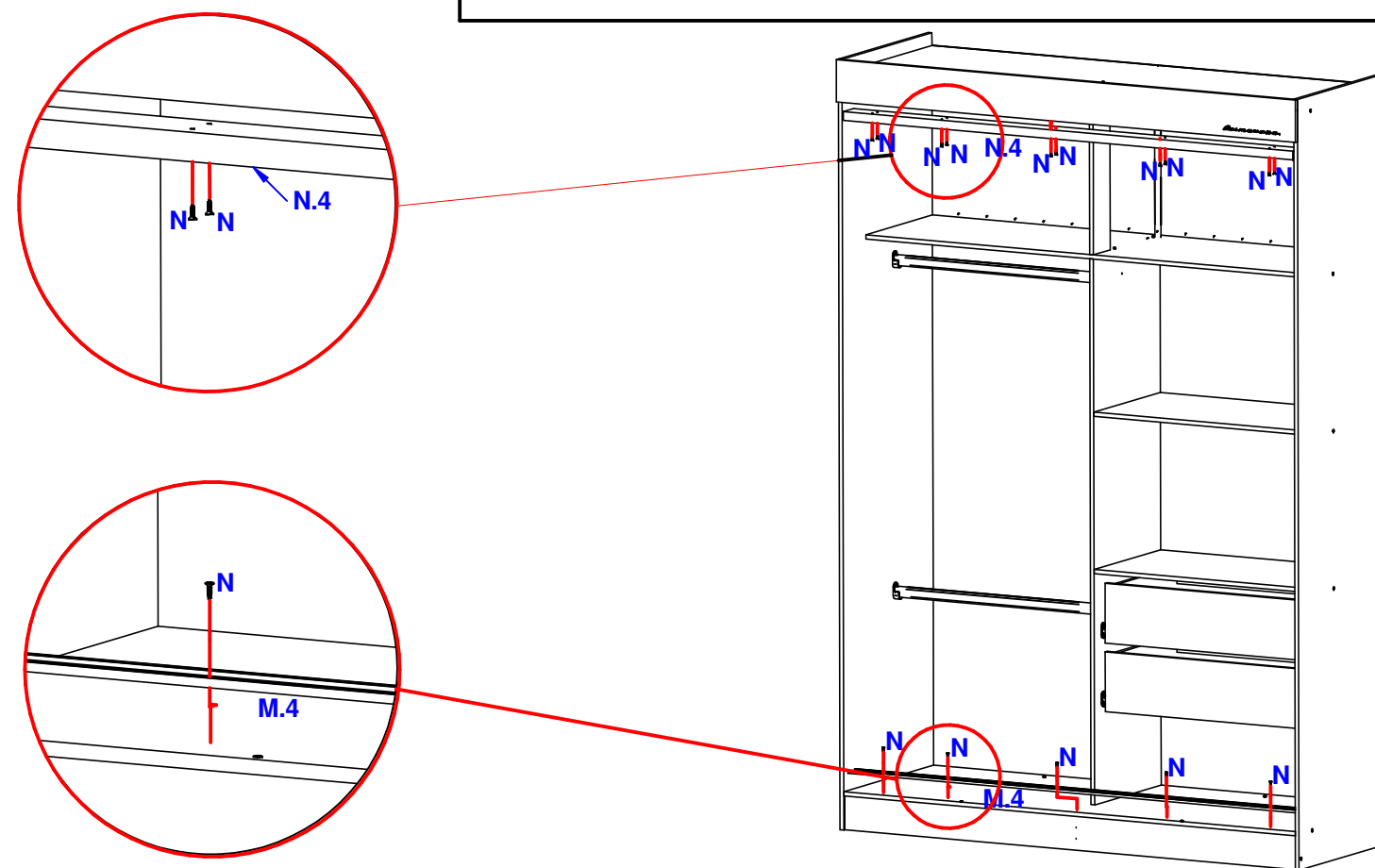
1º ETAPA IDENTIFICANDO AS PEÇAS

PEÇAS: SEPRE E IDENTIFIQUE PRIMEIRAMENTE AS PEÇAS, ACELERANDO O PROCESSO DE MONTAGEM. **ATENÇÃO:** ANTES DE INICIAR A MONTAGEM, FORRE O CHÃO COM PAPELÃO PARA NÃO DANIFICAR AS PEÇAS.



7º ETAPA INSERINDO TRIHOS

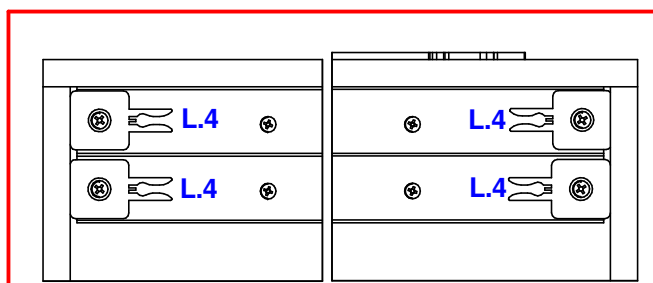
TRILHOS: ENCOSTE O TRILHO SUPERIOR (N.4) NA MOLDURA SUPERIOR (11) PELA PARTE INTERNA E PARAFUSE-O NO SÓCULO SUPERIOR (16).



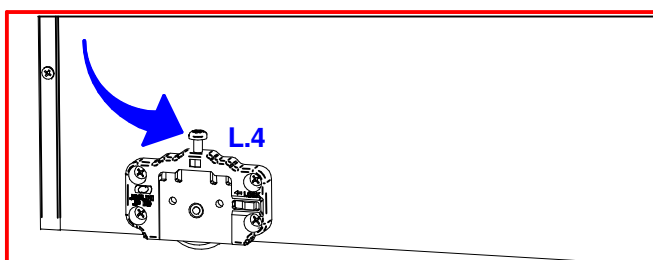
8º ETAPA COLOCANDO AS PORTAS

PORTAS: ENCAIXE A PORTA DIREITA NOS GUIAS TRASEIROS DOS TRILHOS (M.4) E (N.4). EM SEGUIDA, FAÇA O MESMO COM A PORTA ESQUERDA ENCAIXANDO-A NOS GUIAS FRONTAIS.

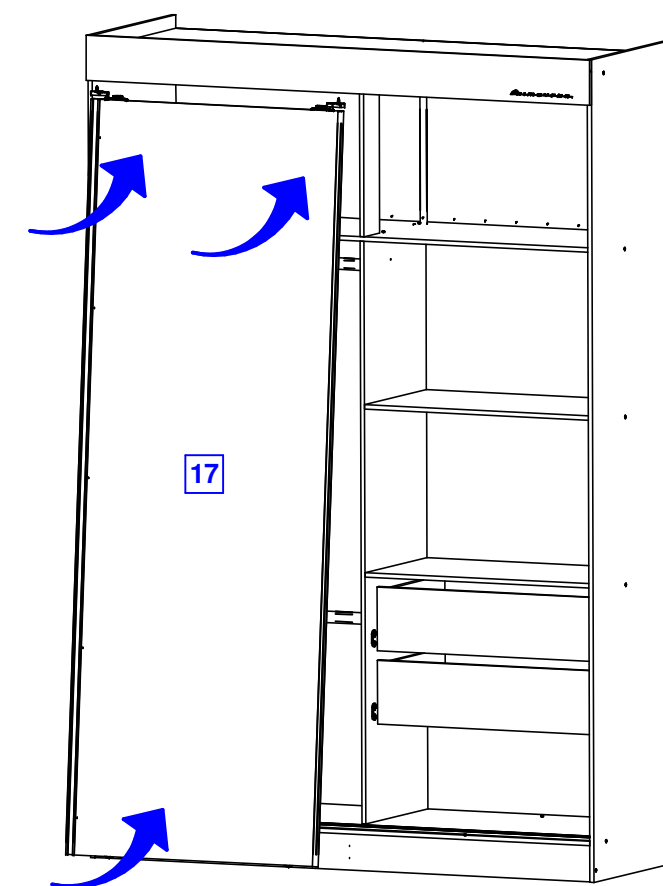
Ref	Código	Descrição	Padronagem	Qtd	Dimensões
1	30422	SOCULO SOUL RPO 2P CORRER INFERIOR	BRANCO	1	1447 x 520 x 12
2	30414	DIVISAO SOUL RPO 2P CORRER	BRANCO	1	1551 x 385 x 12
3	30423	SOCULO SOUL RPO 2P CORRER INTERMEDIÁRIO	BRANCO	1	1447 x 385 x 12
4	30421	SOCULO SOUL RPO 2P CORRER SUPERIOR	BRANCO	1	1447 x 520 x 12
5	30420	PILASTRA SOUL RPO 2P CORRER	BRANCO	1	470 x 97 x 12
6	30415	PRATELEIRA SOUL RPO 2P CORRER	BRANCO	2	717 x 385 x 12
7	30416	RODAPE FRONTAL SOUL RPO 2P CORRER	BRANCO RELEVO	1	1447 x 97 x 12
8	30417	RODAPE TRASEIRO SOUL RPO 2P CORRER	NAO APLICADO	1	1447 x 97 x 12
9	30418	LATERAL SOUL RPO 2P CORRER ESQUERDA	BRANCO RELEVO	1	2190 x 520 x 12
10	30419	LATERAL SOUL RPO 2P CORRER DIREITA	BRANCO RELEVO	1	2190 x 520 x 12
11	30424	MOLDURA SOUL RPO 2P CORRER HORIZONTAL	BRANCO RELEVO	1	1471 x 120 x 12
12	30684	GAVETA SOUL RPO INTERNA	BRANCO RELEVO	2	650 x 170 x 12
13	30685	FUNDO GAVETA SLIM/SOUL RPO	BR/CINZA RELEVO	2	632 x 370 x 3
14	30686	TRASEIRO SOUL RPO GAVETA	BRANCO	2	608 x 97 x 12
15	30687	LATERAL GAVETA SOUL	BRANCO	4	365 x 145 x 12
16	30428	FUNDO ROUPEIRO SOUL BRANCO/CINZA	BR/CINZA RELEVO	2	2057 x 730 x 3
17	30413	PORTA SOUL RPO CORRER	BRANCO RELEVO	2	2001 x 710 x 15
18	30434	REFORÇO SOUL RODAPÉ ROUPEIRO	NAO APLICADO	1	465 x 97 x 12



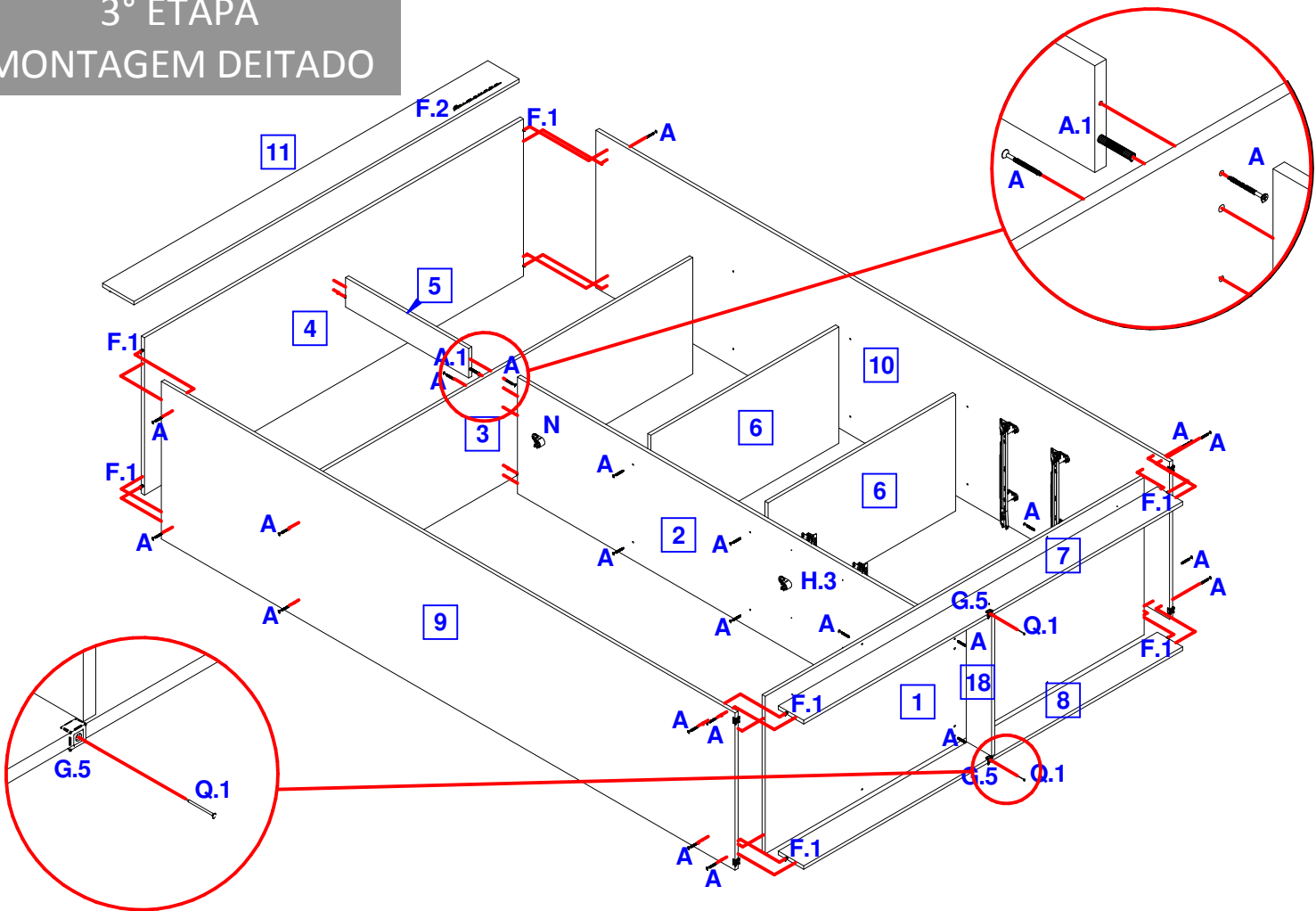
IMPORTANTE: OS FREIOS (L.4) DEVEM SER COLOCADOS NAS EXTREMIDADES DO LADO ESQUERDO E DIREITO DO TRILHO SUPERIOR (N.4).



OBS: FAÇA A REGULAGEM DA ALTURA DAS PORTAS ATRAVÉS DO PARAFUSO NIVELADOR DO RODÍZIO INFERIOR (L.4).

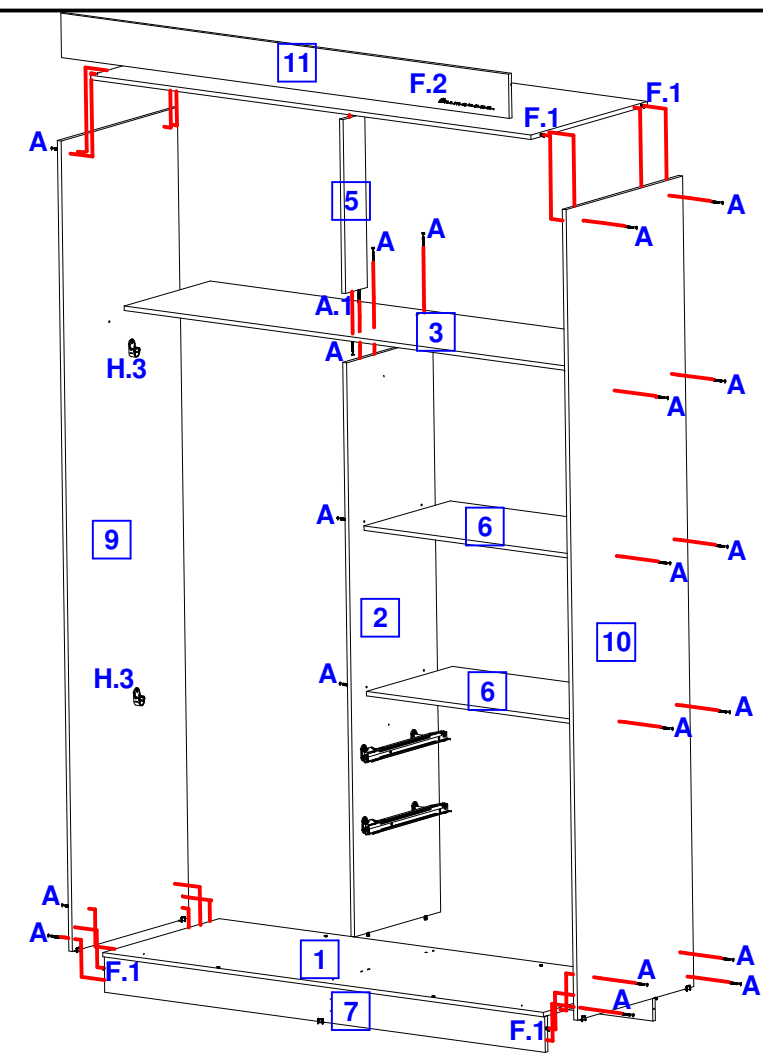
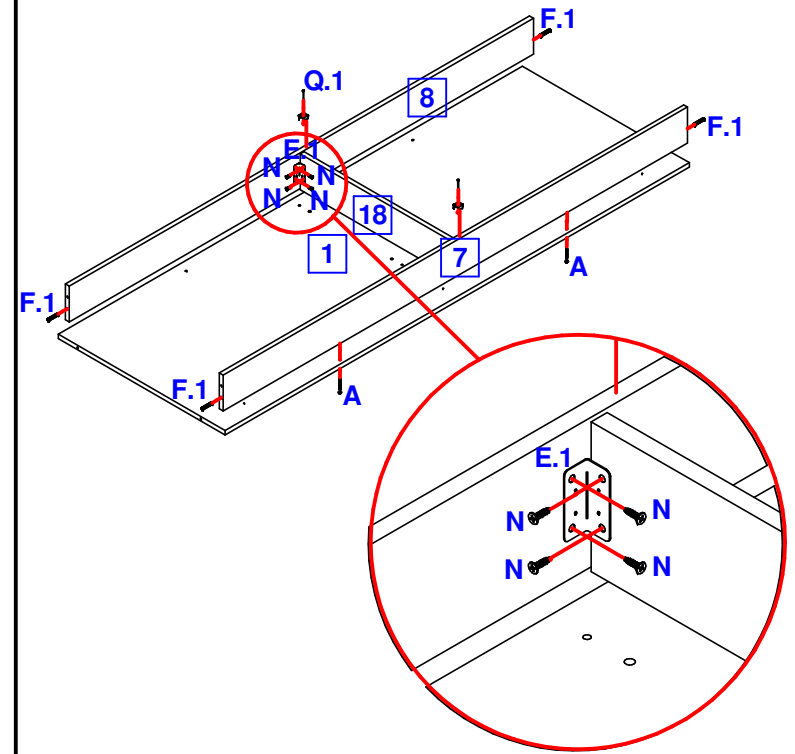


3° ETAPA
MONTAGEM DEITADO



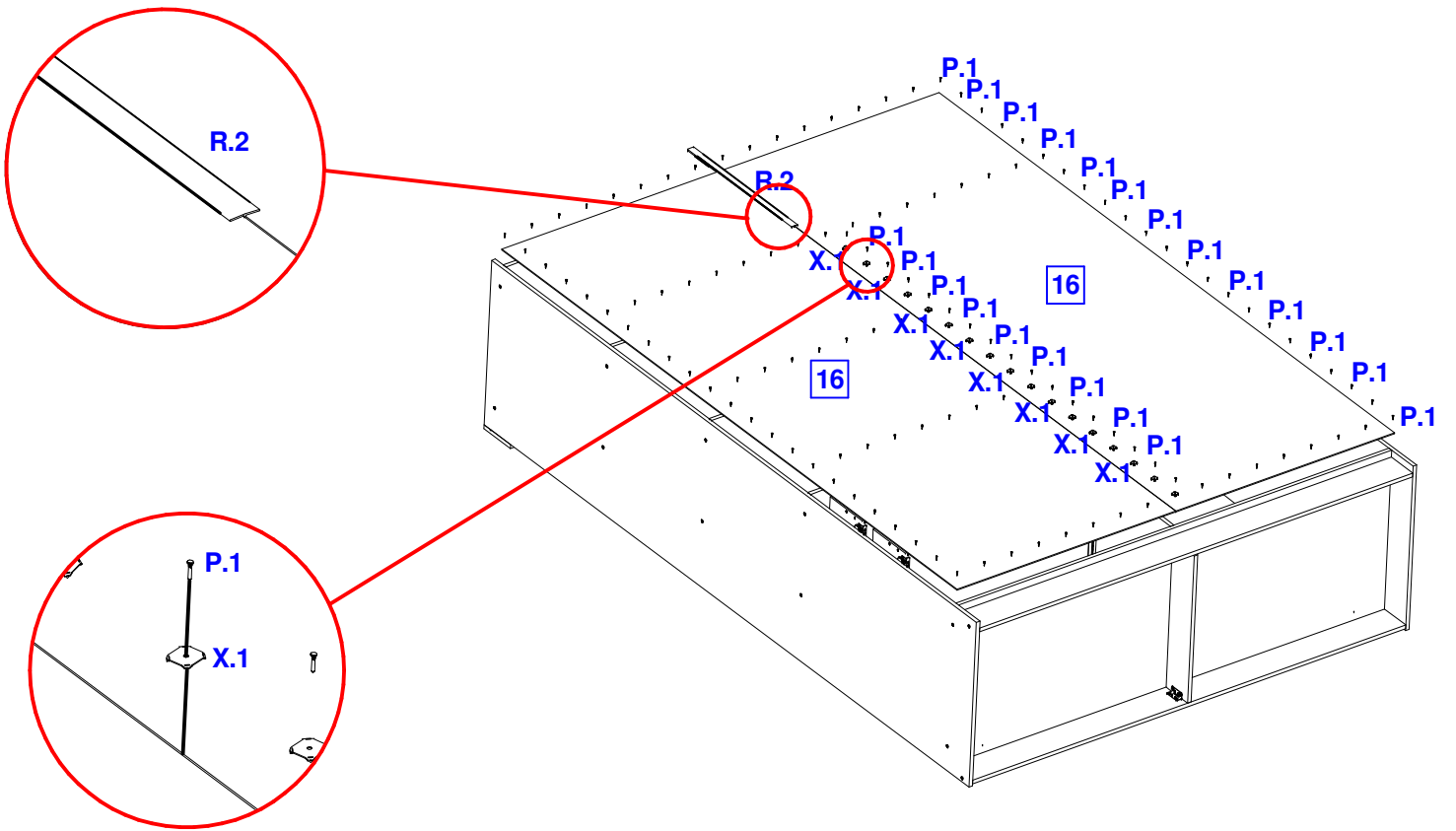
3° ETAPA
MONTAGEM EM PÉ

BASE: PARA MONTAGEM EM PÉ, INICIE MONTANDO A BASE DO ROUPEIRO FIXANDO OS RODAPÉS (07) E (08) E O REFORÇO RODAPÉ (18) AO SÓCULO INFERIOR (01) UTILIZANDO PARAFUSOS 3.5x40 (A).



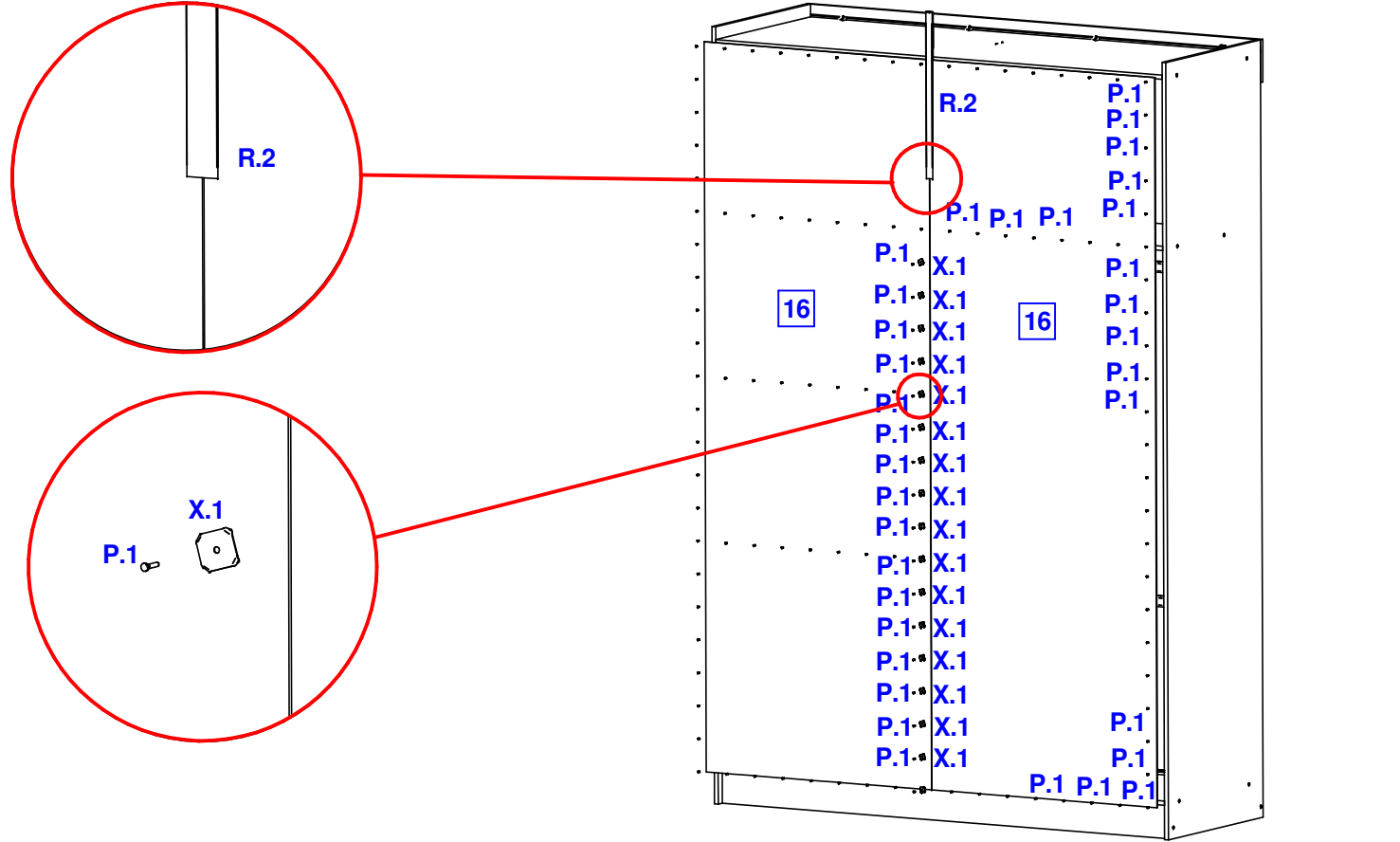
4° ETAPA
PREGANDO O FUNDO

FUNDO: PREGUE O FUNDO (16) COM PREGOS 10x10 (P.1) DE 10 EM 10cm E NÃO ESQUEÇA DE PREGAR NAS PRATELEIRAS.
IMPORTANTE: INSIRA O PERFIL I (R.2) FAZENDO A UNIÃO DOS FUNDOS.



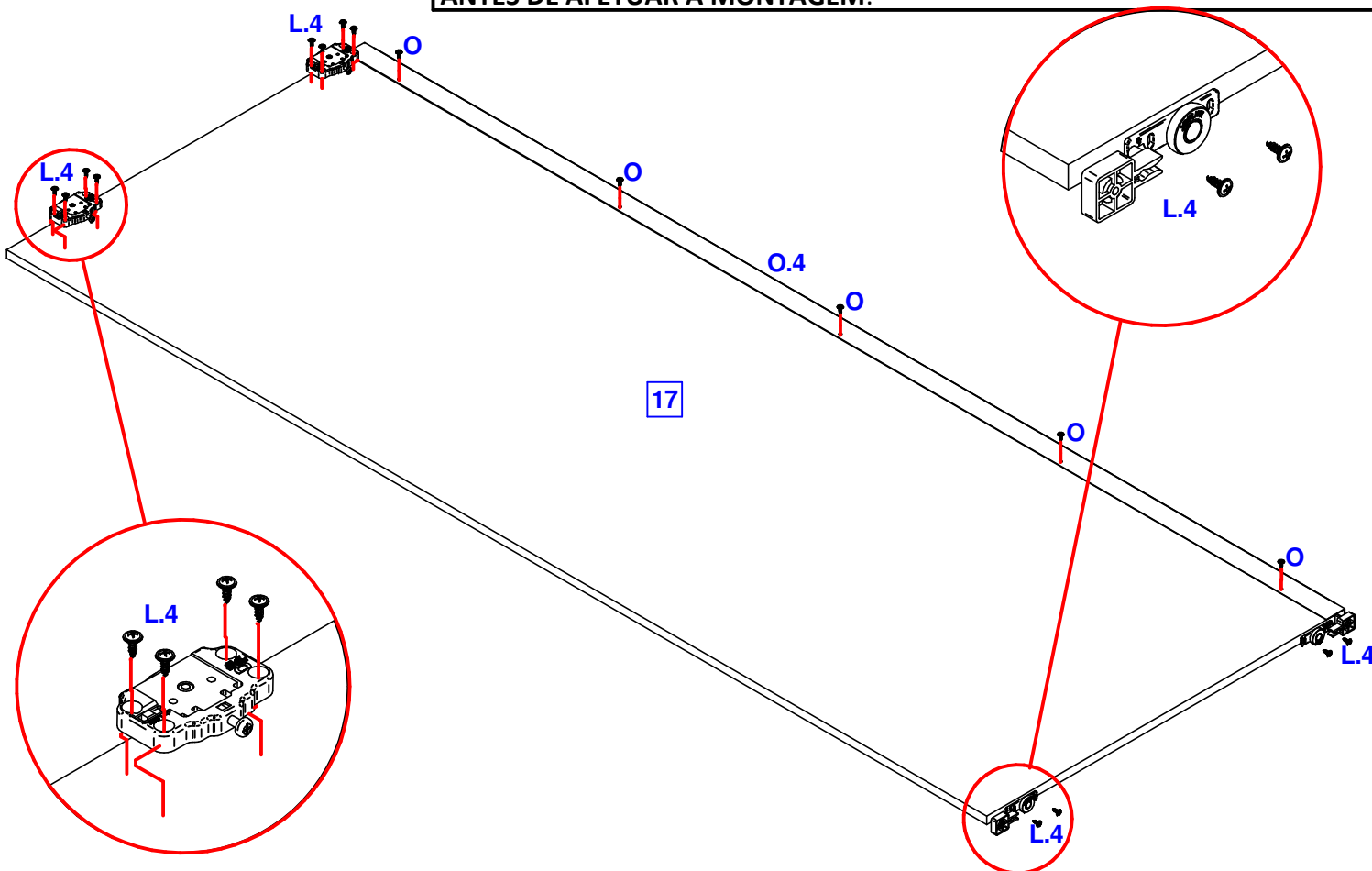
4° ETAPA
PREGANDO O FUNDO

FUNDO: INDEPENDENTE DA MANEIRA EM QUE PREGAR, EM PÉ OU DEITADO, O ESQUADRO DO MÓVEL DEPENDERÁ DA BOA COLOCAÇÃO DO FUNDO (16).



5ª ETAPA PORTAS

PERFIL PUXADOR: COM A PORTA (17) DEITADA, INSIRA O PERFIL PUXADOR (O.4) DE MODO QUE VÁ SE ENCAIXANDO. EM SEGUIDA, FIXE-O COM PARAFUSOS (N). **IMPORTANTE: ESTE PRODUTO APRESENTA DUAS OPÇÕES DE CORES PARA AS PORTAS, VERIFIQUE A OPÇÃO DESEJADA PELO CLIENTE ANTES DE AFETUAR A MONTAGEM.**

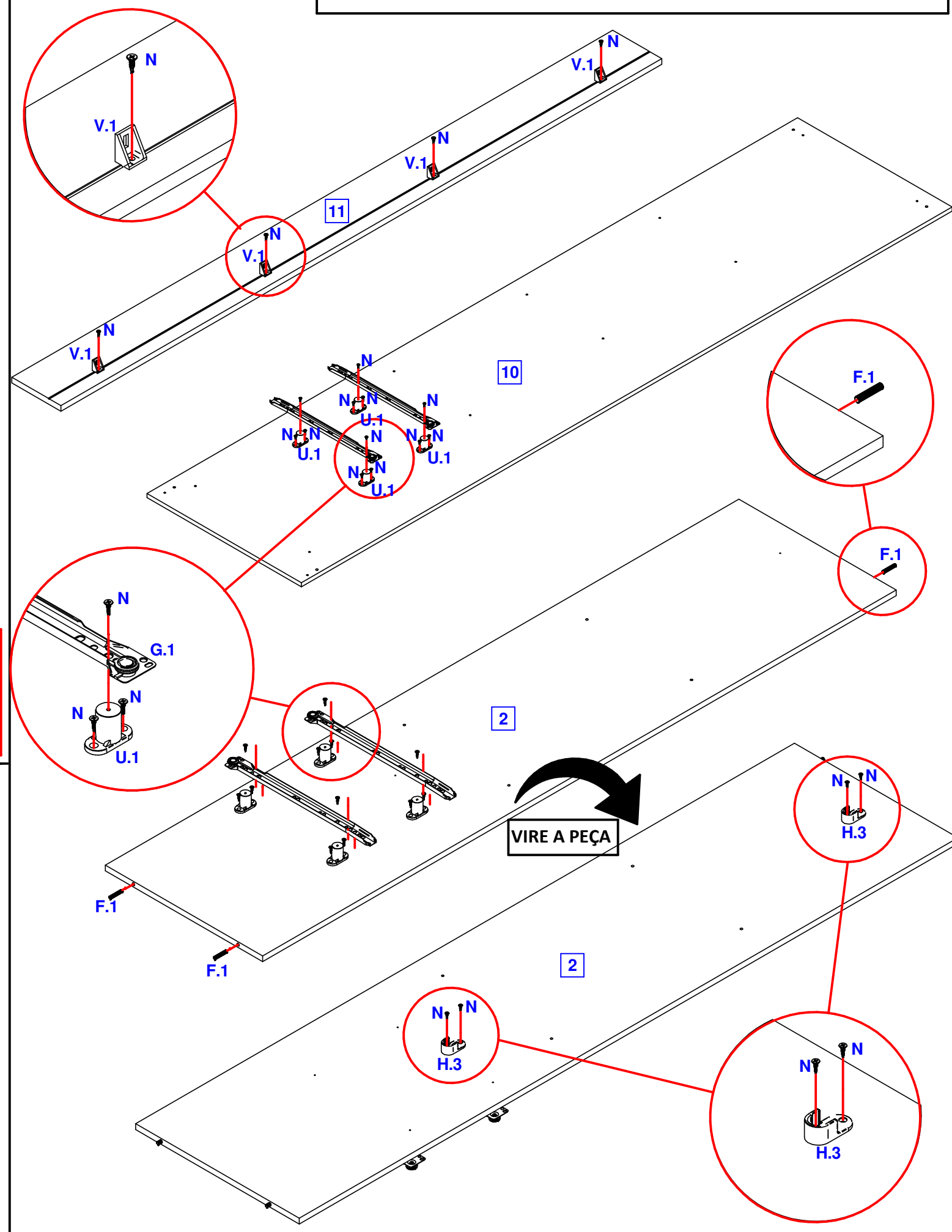


RODÍZIOS: APÓS FAZER A FIXAÇÃO DO PERFIL PUXADOR (O.4), INSIRA OS RODÍZIOS INFERIORES (L.4) DEFININDO-A PORTA EM "DIREITA E ESQUERDA". **TENHA ATENÇÃO NESSE MOMENTO.**

GUIA SUPERIOR: PARA COLOCAR GUIA SUPERIOR, ENCAIXE O FREIO DEIXANDO-O PARELHO À EXTREMIDADE DA PORTA O QUAL SERÁ IMPORTANTE DEPOIS NA HORA DE FECHAR A PORTA.

2ª ETAPA FERRANDO AS PEÇAS

FERRAGENS: PARA FACILITAR A SUA MONTAGEM, INSIRA AS FERRAGENS NAS DETERMINADAS PEÇAS NOS DESENHOS ABAIXO, ASSIM SERÁ MAIS RÁPIDA AS ETAPAS DE SUA MONTAGEM.



6ª ETAPA GAVETAS

