

Certificado de Garantia Móveis Primavera

A Móveis Primavera buscando sempre melhorar o atendimento e compromisso com o cliente descreve abaixo os termos de garantia de produto.

1- Com a finalidade de melhorar e agilizar nosso controle operacional, apenas será válido o pedido de assistência técnica mediante apresentação deste documento preenchido e presente da etiqueta do produto e nota fiscal anexada.

2- Do **cliente** segue os seguintes direitos e deveres para obter do direito de garantia do produto:

2.1- No momento da entrega do produto, as caixas devem ser manipuladas e armazenadas com cuidado pelo profissional do estabelecimento da compra.

2.2- Produtos transportados e avariados em carros de terceiros não terão direito à garantia do produto.

2.3- As caixas deverão ser abertas somente pelo profissional habilitado da loja no momento da montagem.

2.4- A montagem do produto deverá ser feita somente pelo profissional habilitado do estabelecimento da compra do produto, caso contrário lhe implicará na extinção da garantia do produto.

2.5- A limpeza do móvel deverá ser feita somente com flanela lisa levemente umedecida com água.

2.6- Evitar a exposição do produto ao sol e a umidade. A decorrência destes dois fatores levará à aceleração do desgaste da tonalidade e durabilidade, tal como o desgaste de seus acessórios.

2.7- Constatado algum problema no produto que não seja devido ao mal uso do mesmo, será trocada a peça avariada, ficando vedada uma eventual troca se isso não se fizer necessário.

2.8- Para acionar a garantia do produto entre em contato com o estabelecimento da compra do móvel.

2.9- Prazo de garantia: 180 dias contados à partir da emissão da nota fiscal do estabelecimento da compra do produto.

3- Da **empresa** (Móveis Primavera), cabe os seguintes direitos e deveres:

3.1- A empresa tem o direito e dever de atender ao pedido de garantia no prazo máximo de 30 dias úteis, após o contato do estabelecimento da compra do produto, através do envio deste documento preenchido.

3.2- Cabe ao estabelecimento da compra do produto o dever de enviar as peças danificadas para empresa (Móveis Primavera) para análise do defeito, após ser feita a assistência.

3.3- A empresa não se responsabiliza por montagens efetuadas por terceiros.

3.5- Danos decorrentes de desmontagem do produto por qualquer eventual motivo, implicará ao cliente a perda do direito de garantia do produto.

4.0- Dados de preenchimento do **cliente**, o obrigatório o preenchimento de todos os campos.

4.1- Nome do Cliente: _____

4.2- N° nota fiscal: _____

4.3- Estabelecimento de compra: _____

4.4- Cidade: _____

4.5- Você adquiriu garantia estendida da loja: _____

4.5- Telefone p/ contato: _____ **email:** _____

5.0- Dados de preenchimento do **montador** (profissional habilitado da loja), o obrigatório o preenchimento de todos os campos.

5.1- Nome do montador: _____

5.2- N° peça solicitada: _____ **Código:** _____ **Qtd:** _____

5.3- Descrição da peça solicitada: _____

5.4- Motivo do pedido: _____

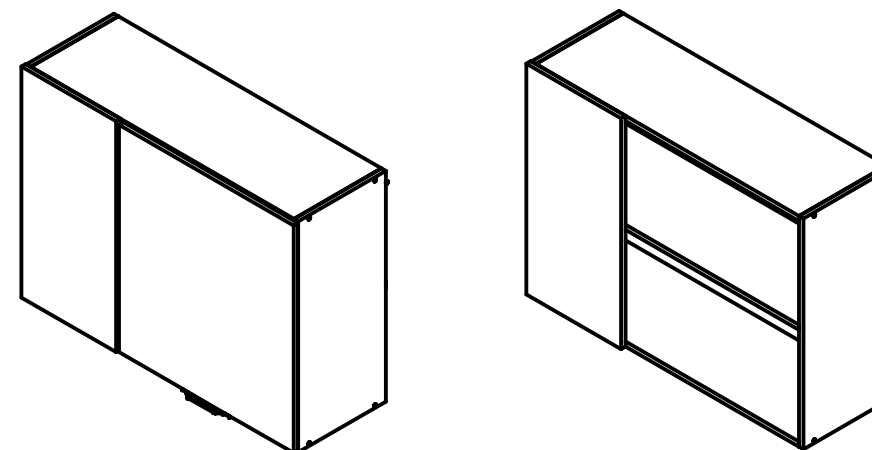
5.5- Observação do montador: _____



Manual de montagem

AEREO ALTO LUNA 925 CANTO - CL1102 - NIAGARA

Dimensões: Alt.: 680 - Larg.: 925 - Prof.: 315



CÓD.	IMAGEM	CÓDIGO	DESCRIÇÃO	QTD.
Q.2		10065	PERFIL H 915MM CINZA CRISTAL	1
E.5		722	PUXADOR COVER 128MM CHAMPAGNE	1
A		6544	PARAF. FIX 3,5 X 40 CAB CHATA ZINCADO BRANCO	8
F.1		372	CAVILHA 6 X 30 PINUS	8
J.3		1388	SUORTE DE PRATELEIRA 6X8 CINZA	4
P.1		263	PREGO CC 10X10	32
U		8733	SUORTE DE FIXAÇÃO METÁLICO	2
E		13316	PARAF. FIX 5 X 50 CAB FLANGEADO	2
E.5		8789	PROTEÇÃO PARA SUORTE CINZA CRISTAL	2
Z		8739	BUCHA FIXADORA 8MM (PLÁSTICA)	2
E.1		260	CANTONEIRA 17,5 X 17,5 X 46MM (R) ZINCADO BRANCO	6
M		252	PARAF. FIX 3,5 X 14 CAB CH	30
P		10017	PARAF. FIX 4,0 X 14 CAB PANELA ZINCADO BRANCO	8
L		254	PARAF. FIX 4,0 X 25 CAB CHATA	5
E.6		896	DOBRADICA CANECO 35MM RETA 165° (R) ZINCO BRANCO	2

ESTE AÉREO PODE SER MONTADO PARA O LADO DIREITO OU ESQUERDO

IMPORTANTE: ESTE PRODUTO POSSUI PARAFUSOS 4X25 PARA UNIÃO DOS MÓDULOS MONTADOS E PARA A FIXAÇÃO DOS TAMPOS, LEMBRANDO QUE OS TAMPOS SÃO VENDIDOS SEPARADOS DOS BALCÕES.

OBS: AS LATERAIS DOS PRODUTOS NÃO POSSUEM FURAÇÕES PARA ESSA FIXAÇÃO, PORTANTO APÓS FINALIZAR A MONTAGEM ENCOSTE UM MÓDULO AO OUTRO E TRANSPASSE AS LATERAIS COM PARAFUSOS 4,0X25 UNINDO OS MÓDULOS.

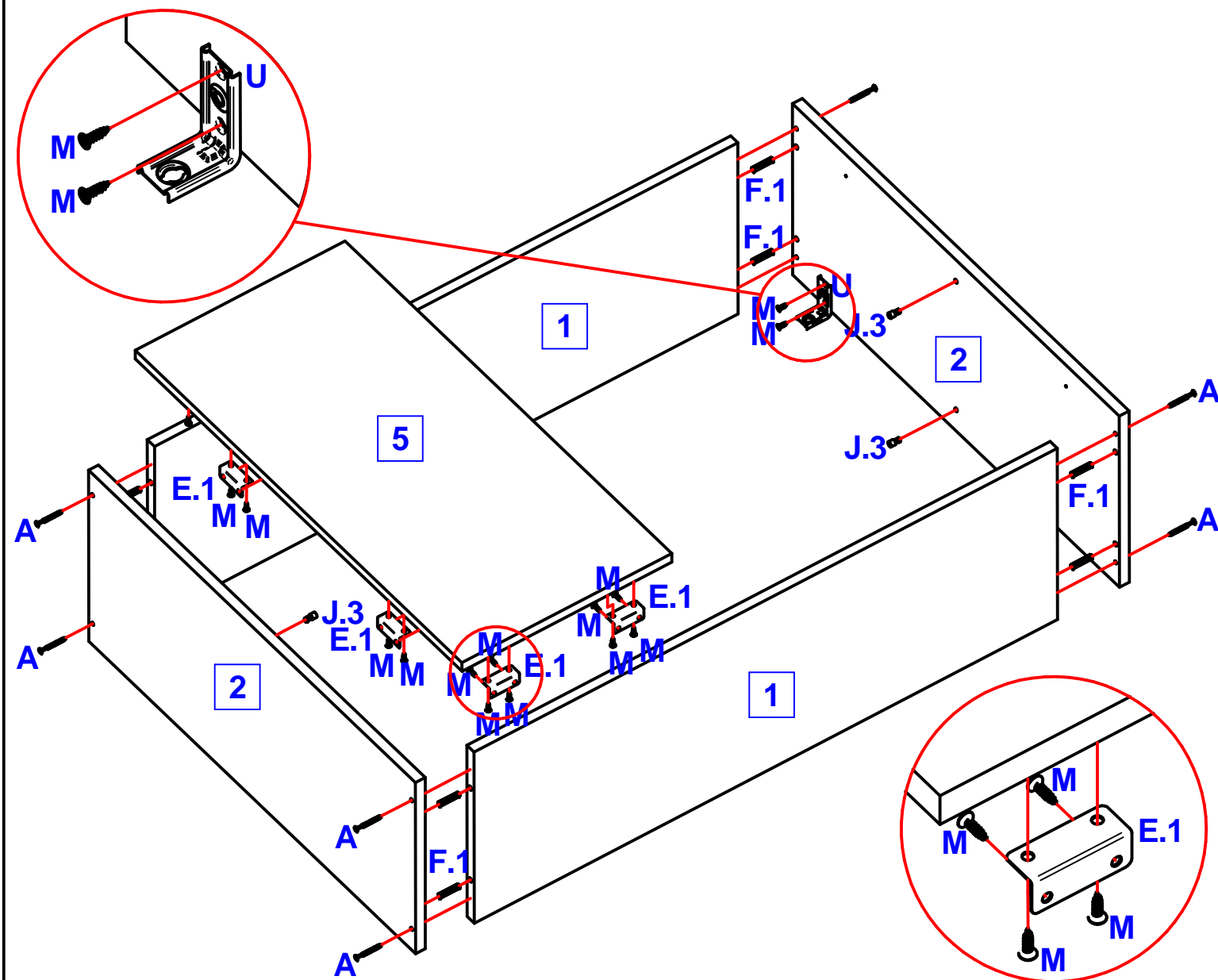
1º ETAPA
IDENTIFIQUE AS PEÇAS

ABRA A EMBALAGEM, SEPRE E IDENTIFIQUE AS PEÇAS DE ACORDO COM O MANUAL DE MONTAGEM.

REF.	CÓD.	DESCRIÇÃO	PADRONAGEM	QTD.	DIMENSÕES
1	36395	TAMPO MDP LUNA AEREO ALTO SUP/INF CANTO	NIAGARA	2	895 x 298 x 15
2	36419	LATERAL MDP LUNA AEREO ALTO ESQ/DIR CANTO	NIAGARA	2	680 x 298 x 15
3	36397	PRATELEIRA MDP LUNA AEREO ALTO CANTO	NIAGARA	1	895 x 298 x 15
4	36345	FUNDO HDF LUNA BALCÃO/AEREO CANTO	BR/CINZA RELEVO	2	915 x 335 x 3
5	36396	TAMPO MDP LUNA AEREO ALTO FRONTAL CANTO	NIAGARA	1	680 x 322 x 15
6	36351	PORTA MDP LUNA AEREO ALTO GRANDE	NIAGARA	1	670 x 594 x 15

2º ETAPA
MONTAGEM CAIXARIA

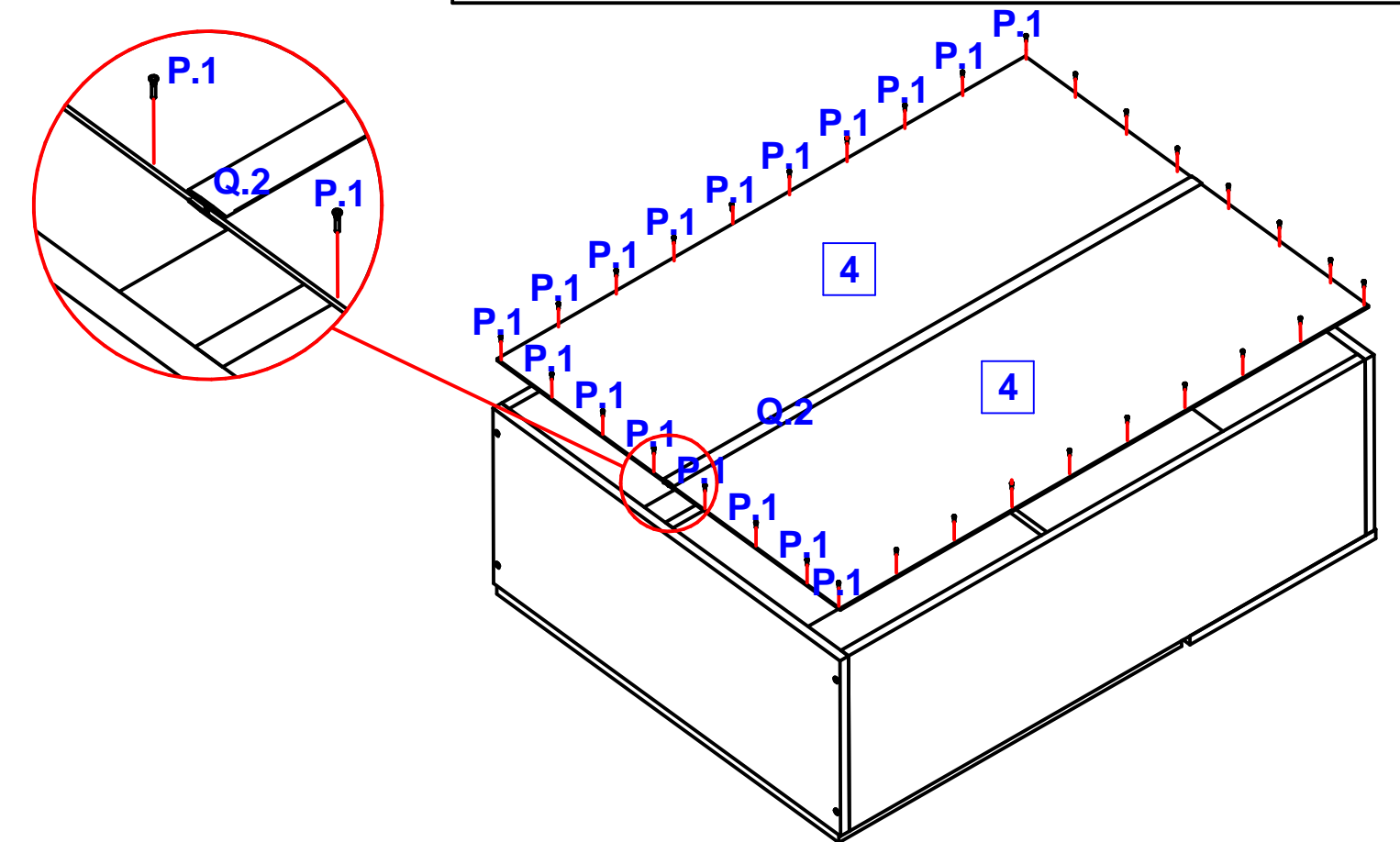
FERRAGEM: INSIRA AS CAVILHAS NOS TAMPOS SUP/INF E OS SUPORTES DE PRATELEIRA NAS LATERAIS ESQ/DIR.



TAMPO FRONTAL (5): FIXE AS CANTONEIRAS (E.1) COM OS PARAFUSOS 3,5X14 (M) NAS MARCAÇÕES DO TAMPO FRONTAL (5), DEFINA O LADO O AÉREO DE CANTO E FIXE-O NA CAIXARIA .

3º ETAPA
PREGANDO O FUNDO

FUNDO: PREGUE O FUNDO COM PREGOS 10x10, COM UMA DISTANCIA MÁXIMA DE 10cm ENTRE PREGOS.
LEMBRE-SE: O ESQUADRO DEPENDE DA BOA COLOCAÇÃO DO MESMO.



4º ETAPA
INSERINDO A PORTA

LADO DA PORTA: ANALISE O PROJETO DEFININDO O LADO QUE A PORTA DEVERÁ SER COLOCADA ANTES DE FIXA-LÁ.
PUXADOR: O PUXADOR DEVERÁ SER COLOCADO NO CENTRO DA PORTA.

