

## Certificado de Garantia Móveis Primavera

A Móveis Primavera buscando sempre melhorar o atendimento e compromisso com o cliente descreve abaixo os termos de garantia de produto.

**1-** Com a finalidade de melhorar e agilizar nosso controle operacional, apenas será válido o pedido de assistência técnica mediante apresentação deste documento preenchido e presente da etiqueta do produto e nota fiscal anexada.

**2-** Do **cliente** segue os seguintes direitos e deveres para obter do direito de garantia do produto:

**2.1-** No momento da entrega do produto, as caixas devem ser manipuladas e armazenadas com cuidado pelo profissional do estabelecimento da compra.

**2.2-** Produtos transportados e avariados em carros de terceiros não terão direito à garantia do produto.

**2.3-** As caixas deverão ser abertas somente pelo profissional habilitado da loja no momento da montagem.

**2.4-** A montagem do produto deverá ser feita somente pelo profissional habilitado do estabelecimento da compra do produto, caso contrário lhe implicará na extinção da garantia do produto.

**2.5-** A limpeza do móvel deverá ser feita somente com flanela lisa levemente umedecida com água.

**2.6-** Evitar a exposição do produto ao sol e a umidade. A decorrência destes dois fatores levará à aceleração do desgaste da tonalidade e durabilidade, tal como o desgaste de seus acessórios.

**2.7-** Constatado algum problema no produto que não seja devido ao mal uso do mesmo, será trocada a peça avariada, ficando vedada uma eventual troca se isso não se fizer necessário.

**2.8-** Para acionar a garantia do produto entre em contato com o estabelecimento da compra do móvel.

**2.9-** Prazo de garantia: 180 dias contados à partir da emissão da nota fiscal do estabelecimento da compra do produto.

**3-** Da **empresa** (Móveis Primavera), cabe os seguintes direitos e deveres:

**3.1-** A empresa tem o direito e dever de atender ao pedido de garantia no prazo máximo de 30 dias úteis, após o contato do estabelecimento da compra do produto, através do envio deste documento preenchido.

**3.2-** Cabe ao estabelecimento da compra do produto o dever de enviar as peças danificadas para empresa (Móveis Primavera) para análise do defeito, após ser feita a assistência.

**3.3-** A empresa não se responsabiliza por montagens efetuadas por terceiros.

**3.5-** Danos decorrentes de desmontagem do produto por qualquer eventual motivo, implicará ao cliente a perda do direito de garantia do produto.

**4.0-** Dados de preenchimento do **cliente**, o obrigatório o preenchimento de todos os campos.

**4.1-** Nome do Cliente: \_\_\_\_\_

**4.2-** N° nota fiscal: \_\_\_\_\_

**4.3-** Estabelecimento de compra: \_\_\_\_\_

**4.4-** Cidade: \_\_\_\_\_

**4.5-** Você adquiriu garantia estendida da loja: \_\_\_\_\_

**4.5-** Telefone p/ contato: \_\_\_\_\_ **email:** \_\_\_\_\_

**5.0-** Dados de preenchimento do **montador** (profissional habilitado da loja), o obrigatório o preenchimento de todos os campos.

**5.1-** Nome do montador: \_\_\_\_\_

**5.2-** N° peça solicitada: \_\_\_\_\_ **Código:** \_\_\_\_\_ **Qtd:** \_\_\_\_\_

**5.3-** Descrição da peça solicitada: \_\_\_\_\_

**5.4-** Motivo do pedido: \_\_\_\_\_

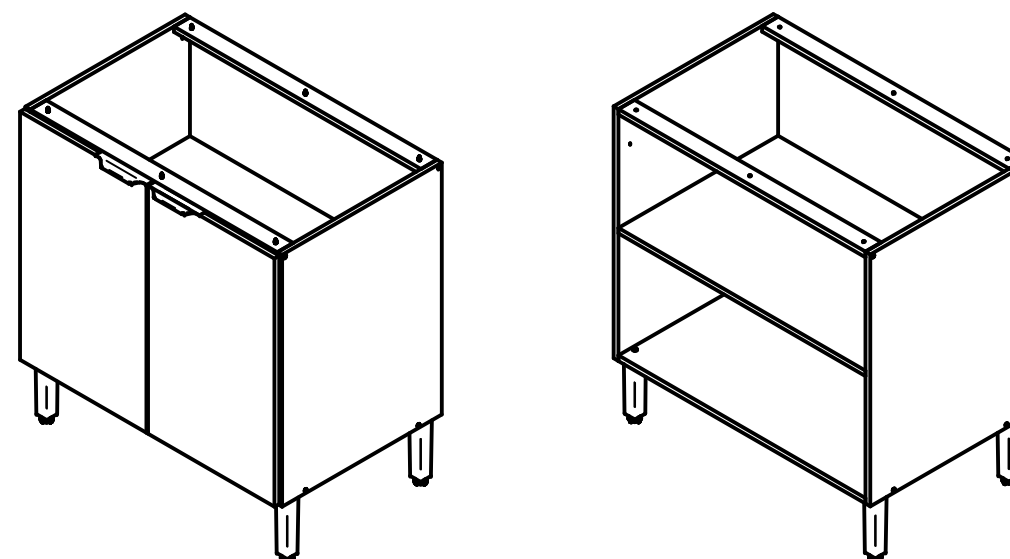
**5.5-** Observação do montador: \_\_\_\_\_



## Manual de montagem

### BALCAO LUNA 800 2P - CL1211 - NIAGARA

Dimensões: Alt.: 850 - Larg.: 800 - Prof.: 515



CÓD.	IMAGEM	CÓDIGO	DESCRIÇÃO	QTD.
M.2		16611	PERFIL H 790MM CINZA	1
F.1		372	CAVILHA 6 X 30 PINUS	8
E		13316	PARAF. FIX 5 X 50 CAB FLANGEADO	4
A		6544	PARAF. FIX 3,5 X 40 CAB CHATA ZINCADO BRANCO	8
P		10017	PARAF. FIX 4,0 X 14 CAB PANELA ZINCADO BRANCO	14
P.1		263	PREGO CC 10X10	30
L		254	PARAF. FIX 4,0 X 25 CAB CHATA	12
J.3		1388	SUPORE DE PRATELEIRA 6X8 CINZA	4
E.5		722	PUXADOR COVER 128MM CHAMPAGNE	2
M		252	PARAF. FIX 3,5 X 14 CAB CH	4
Z.9		17926	CALÇO 1MM DOBRADIÇA CANECO 35 (R) (ZINCO BRANCO)	4
Z.10		10069	DOBRADIÇA CANECO 35 COLO ALTO ZINCO BRANCO ABERTA	4
T.4		36365	SAPATA BELGA 170MM CHAMPAGNE	4

**IMPORTANTE:** ESTE PRODUTO POSSUE PARAFUSOS 4X25 PARA UNIÃO DOS MÓDULOS MONTADOS E PARA A FIXAÇÃO DOS TAMPOS, LEMBRANDO QUE OS TAMPOS SÃO VENDIDOS SEPARADOS DOS BALCÕES.  
**OBS:** AS LATERAIS DOS PRODUTOS NÃO POSSUEM FURAÇÕES PARA ESSA FIXAÇÃO, PORTANTO APÓS FINALIZAR A MONTAGEM ENCOSTE UM MÓDULO AO OUTRO E TRANSPASSE AS LATERAIS COM PARAFUSOS 4,0X25 UNINDO OS MÓDULOS.

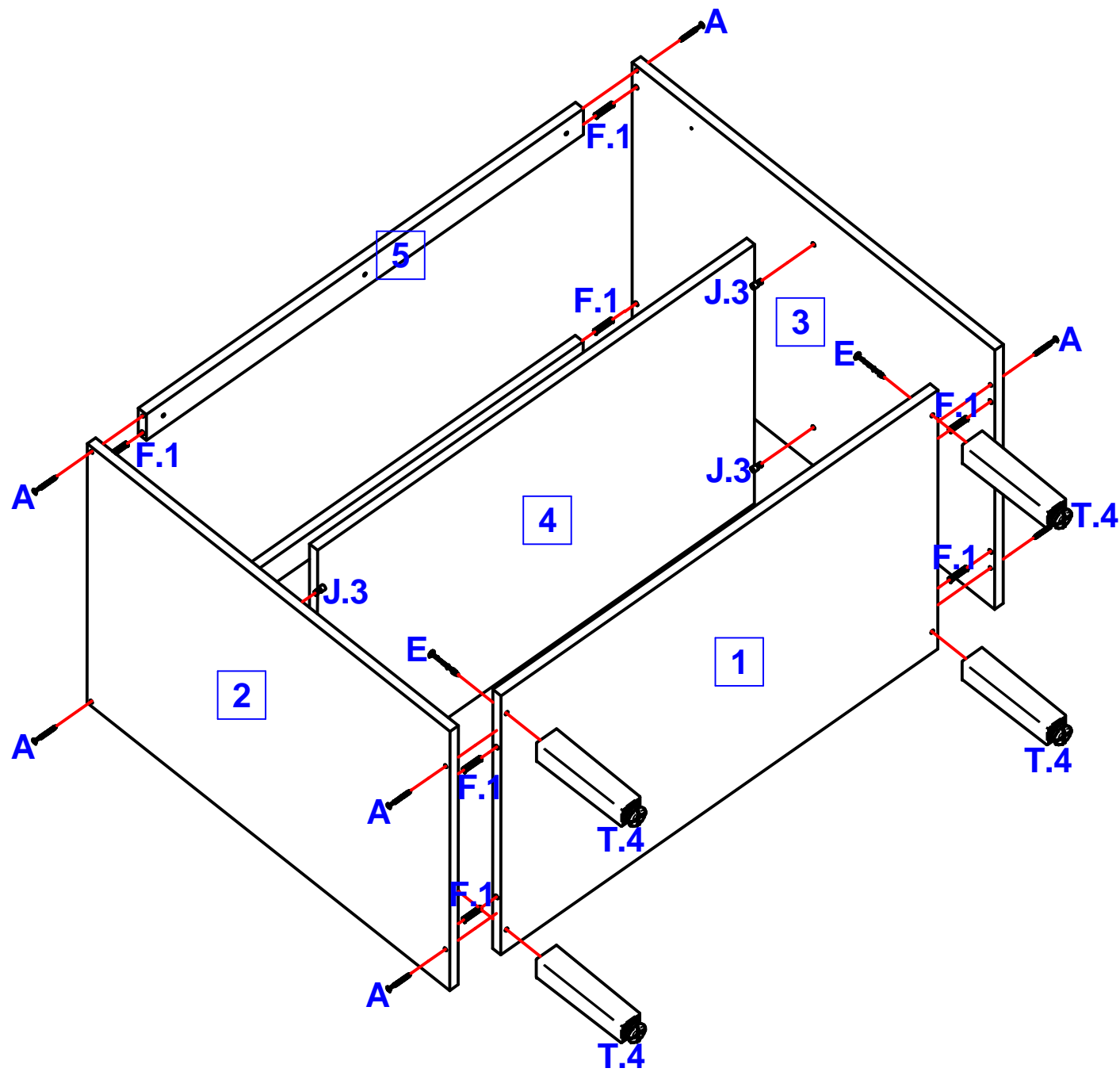
**1º ETAPA**  
IDENTIFIQUE AS PEÇAS

ABRA A EMBALAGEM, SEPRE E IDENTIFIQUE AS PEÇAS DE ACORDO COM O MANUAL DE MONTAGEM.

REF.	CÓD.	DESCRIÇÃO	PADRÃO	QTD.	DIMENSÕES
1	36336	TAMPO MDP BALCÃO LUNA INF GRANDE	NIAGARA	1	770 x 498 x 15
2	36334	LATERAL MDP BALCÃO LUNA ESQUERDA	NIAGARA	1	680 x 498 x 15
3	36335	LATERAL MDP BALCÃO LUNA DIREITA	NIAGARA </td <td>1</td> <td>680 x 498 x 15</td>	1	680 x 498 x 15
4	36337	PRATELEIRA MDP BALCÃO LUNA GRANDE	NIAGARA	1	770 x 498 x 15
5	36338	REFORÇO MDP BALCÃO LUNA GRANDE	NIAGARA	2	770 x 50 x 15
6*	36323	PORTA MDP LUNA BALCÃO/AÉREO MEDIA	NIAGARA	2	670 x 394 x 15
7*	36339	FUNDO HDF LUNA BALCÃO/AÉREO GRANDE	BR/CINZA RELEVO	2	790 x 335 x 3

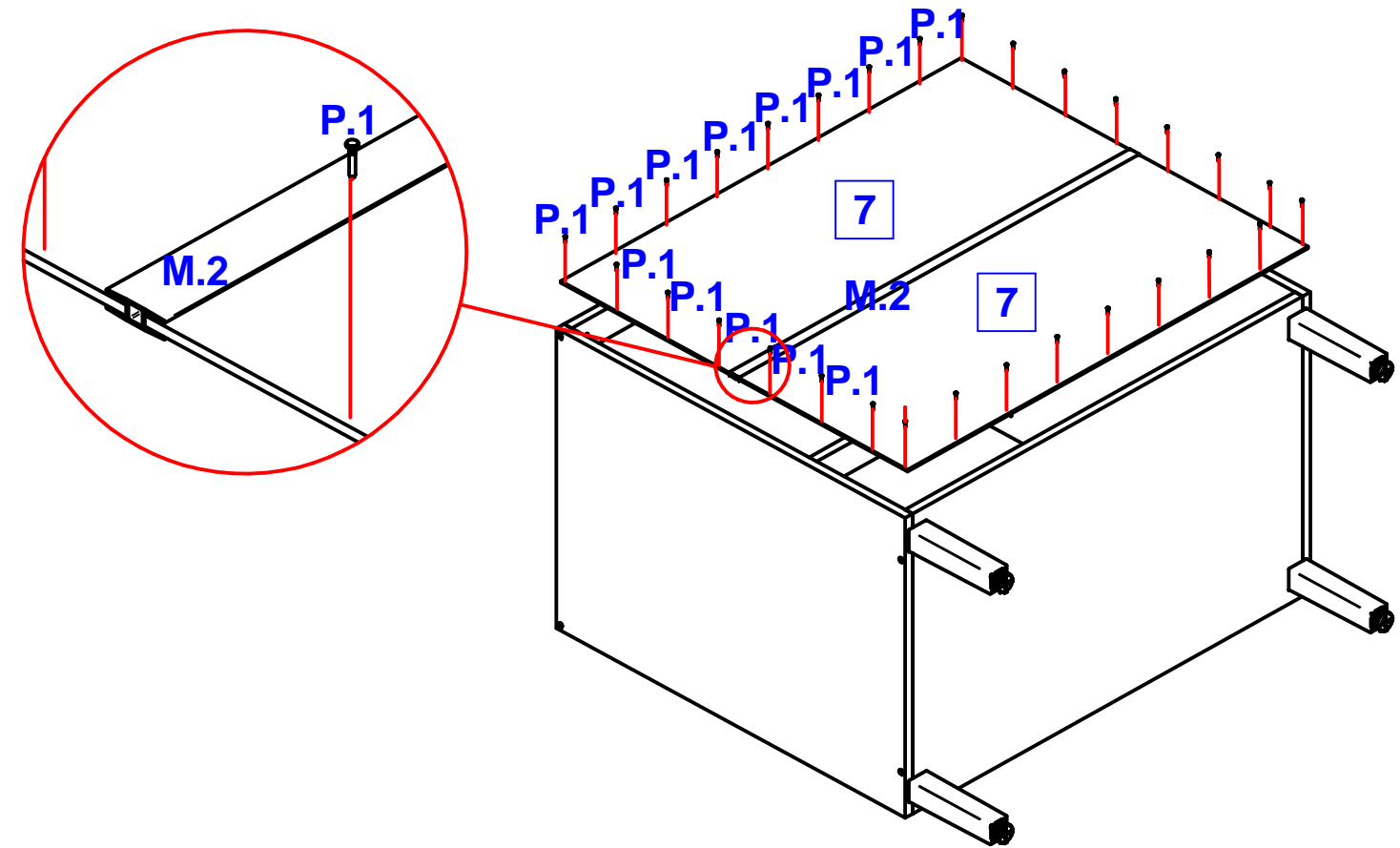
**2º ETAPA**  
MONTAGEM CAIXARIA

**FERRAGEM:** INSIRA TODAS AS FERRAGENS DO PRODUTO NAS PEÇAS.  
**BASE:** FIXE PRIMEIRAMENTE AS SAPATAS NO TAMPO INFERIOR.



**3º ETAPA**  
PREGANDO O FUNDO

**FUNDO:** PREGUE O FUNDO COM PREGOS 10x10 COM UMA DISTANCIA MÁXIMA DE 10cm ENTRE PREGOS.  
**LEMBRE-SE:** O ESQUADRO DEPENDE DA BOA COLOCAÇÃO DO MESMO.



**4º ETAPA**  
INSERINDO A PORTA

**LADO DA PORTA:** ANALISE O PROJETO DEFININDO O LADO QUE A PORTA DEVERÁ SER COLOCADA ANTES DE FIXA-LA.  
**PUXADOR:** COLOCAR NA EXTREMIDADE CONFORME IMAGEM ABAIXO

