

Certificado de Garantia Móveis Primavera

A Móveis Primavera buscando sempre melhorar o atendimento e compromisso com o cliente descreve abaixo os termos de garantia de produto.

1- Com a finalidade de melhorar e agilizar nosso controle operacional, apenas será válido o pedido de assistência técnica mediante apresentação deste documento preenchido e presente da etiqueta do produto e nota fiscal anexada.

2- Do **cliente** segue os seguintes direitos e deveres para obter do direito de garantia do produto:

2.1- No momento da entrega do produto, as caixas devem ser manipuladas e armazenadas com cuidado pelo profissional do estabelecimento da compra.

2.2- Produtos transportados e avariados em carros de terceiros não terão direito à garantia do produto.

2.3- As caixas deverão ser abertas somente pelo profissional habilitado da loja no momento da montagem.

2.4- A montagem do produto deverá ser feita somente pelo profissional habilitado do estabelecimento da compra do produto, caso contrário lhe implicará na extinção da garantia do produto.

2.5- A limpeza do móvel deverá ser feita somente com flanela lisa levemente umedecida com água.

2.6- Evitar a exposição do produto ao sol e a umidade. A decorrência destes dois fatores levará à aceleração do desgaste da tonalidade e durabilidade, tal como o desgaste de seus acessórios.

2.7- Constatado algum problema no produto que não seja devido ao mal uso do mesmo, será trocada a peça avariada, ficando vedada uma eventual troca se isso não se fizer necessário.

2.8- Para acionar a garantia do produto entre em contato com o estabelecimento da compra do móvel.

2.9- Prazo de garantia: 180 dias contados à partir da emissão da nota fiscal do estabelecimento da compra do produto.

3- Da **empresa** (Móveis Primavera), cabe os seguintes direitos e deveres:

3.1- A empresa tem o direito e dever de atender ao pedido de garantia no prazo máximo de 30 dias úteis, após o contato do estabelecimento da compra do produto, através do envio deste documento preenchido.

3.2- Cabe ao estabelecimento da compra do produto o dever de enviar as peças danificadas para empresa (Móveis Primavera) para análise do defeito, após ser feita a assistência.

3.3- A empresa não se responsabiliza por montagens efetuadas por terceiros.

3.5- Danos decorrentes de desmontagem do produto por qualquer eventual motivo, implicará ao cliente a perda do direito de garantia do produto.

4.0- Dados de preenchimento do **cliente**, o obrigatório o preenchimento de todos os campos.

4.1- Nome do Cliente: _____

4.2- N° nota fiscal: _____

4.3- Estabelecimento de compra: _____

4.4- Cidade: _____

4.5- Você adquiriu garantia estendida da loja: _____

4.5- Telefone p/ contato: _____ **email:** _____

5.0- Dados de preenchimento do **montador** (profissional habilitado da loja), o obrigatório o preenchimento de todos os campos.

5.1- Nome do montador: _____

5.2- N° peça solicitada: _____ **Código:** _____ **Qtd:** _____

5.3- Descrição da peça solicitada: _____

5.4- Motivo do pedido: _____

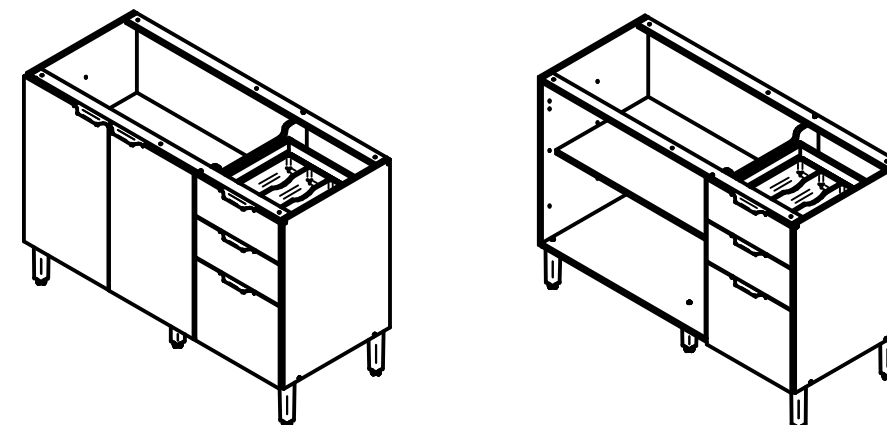
5.5- Observação do montador: _____



Manual de montagem

BALCAO LUNA 1200 2P/3G - CL1231 - NIAGARA

Dimensões: Alt.: 850 - Larg.: 1200 - Prof.: 515



CÓD.	IMAGEM	CÓDIGO	DESCRIÇÃO	QTD.
M.2		16914	PERFIL H 1190MM CINZA CRISTAL	1
H.4		15727	CORREDIÇA TELESCÓPICA MINI-LIGHT (02 ESTÁGIOS) 350MM	3
Z.7		10011	DIVISOR MODELO DITALIA 385X319X40 C/ CLICHÊ PRIMAVERA	1
E.5		722	PUXADOR COVER 128MM CHAMPAGNE	5
A		6544	PARAF. FIX 3,5 X 40 CAB CHATA ZINCADO BRANCO	24
F.1		372	CAVILHA 6 X 30 PINUS	12
J.3		1388	SUORTE DE PRATELEIRA 6X8 CINZA	4
L		254	PARAF. FIX 4,0 X 25 CAB CHATA	15
E		13316	PARAF. FIX 5 X 50 CAB FLANGEADO	5
R		2773	PINO MINIFIX ROSCA 8,5MM ZAMAC	12
S		2774	TAMBOR MINIFIX 12X11 ZAMAC	12
P.1		263	PREGO CC 10X10	91
L.3		10036	TAMPA MINIFIX 15MM CRUZADA VINTAGE (LINHO)	12
M		252	PARAF. FIX 3,5 X 14 CAB CH	28
Z.9		17926	CALÇO 1MM DOBRADIÇA CANECO 35 (R) (ZINCO BRANCO)	4
Z.10		10069	DOBRADIÇA CANECO 35 COLO ALTO ZINCO BRANCO ABERTA	4
P		10017	PARAF. FIX 4,0 X 14 CAB PANELA ZINCADO BRANCO	16
T.4		36365	SAPATA BELGA 170MM CHAMPAGNE	5

ESTE BALCÃO PODE SER MONTADO COM AS GAVETAS PARA O LADO DIREITO OU ESQUERDO

IMPORTANTE: ESTE PRODUTO POSSUE PARAFUSOS 4X25 PARA UNIÃO DOS MÓDULOS MONTADOS E PARA A FIXAÇÃO DOS TAMPOS, LEMBRANDO QUE OS TAMPOS SÃO VENDIDOS SEPARADOS DOS BALCÕES.

OBS: AS LATERAIS DOS PRODUTOS NÃO POSSUEM FURAÇÕES PARA ESSA FIXAÇÃO, PORTANTO APÓS FINALIZAR A MONTAGEM ENCOSTE UM MÓDULO AO OUTRO E TRANSPASSE AS LATERAIS COM PARAFUSOS 4,0X25 UNINDO OS MÓDULOS.

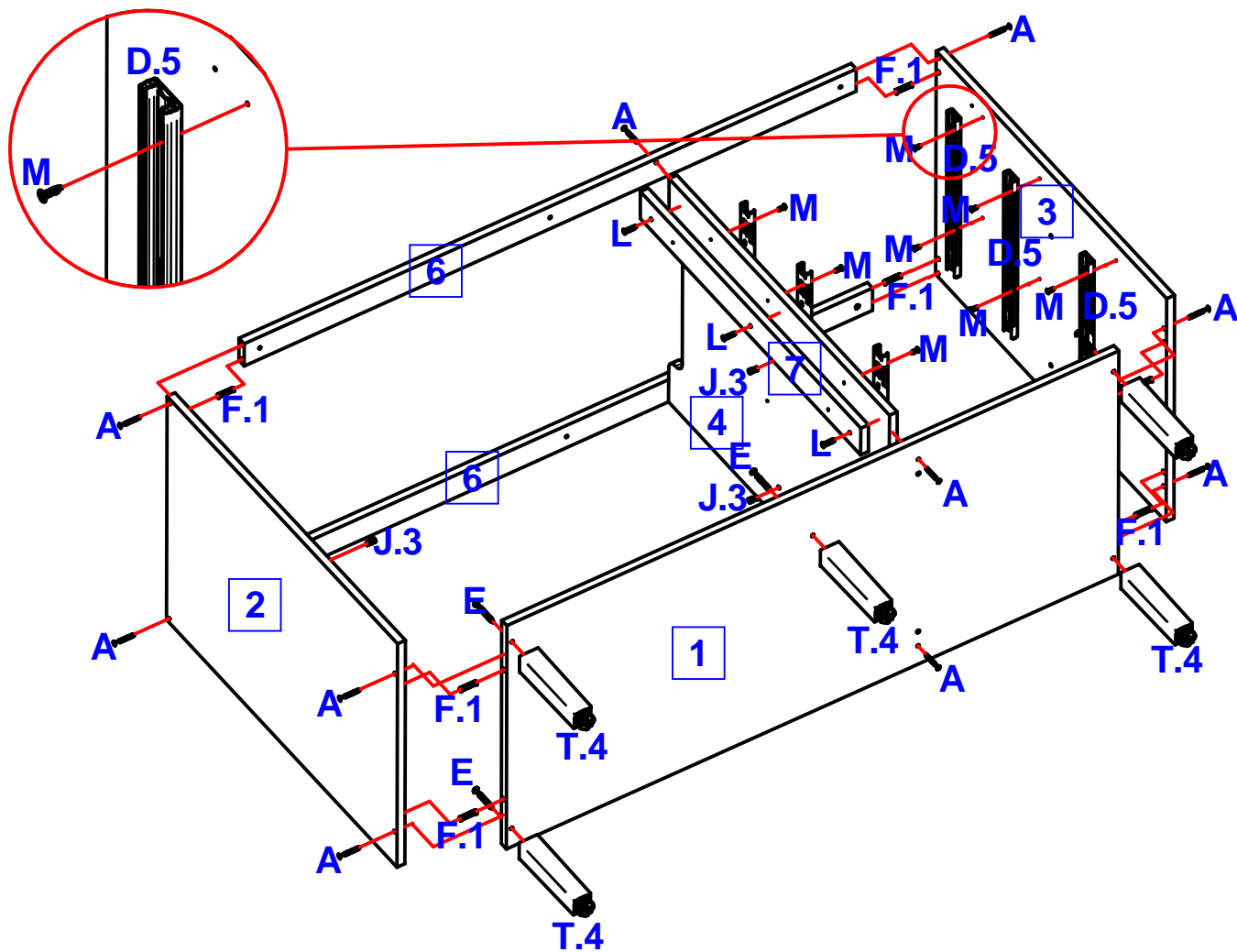
1º ETAPA
IDENTIFIQUE AS PEÇAS

ABRA A EMBALAGEM, SEPRE E IDENTIFIQUE AS PEÇAS DE ACORDO COM O MANUAL DE MONTAGEM.

REF.	CÓD.	DESCRIÇÃO	PADRÃO	QTD.	DIMENSÕES
1*	36330	TAMPO MDP LUNA BALCÃO 2P/3G INF	NIAGARA	1	1170 x 498 x 15
2*	36317	LATERAL MDP LUNA BALCÃO 2P/3G ESQ	NIAGARA	1	680 x 498 x 15
3*	36318	LATERAL MDP LUNA BALCÃO 2P/3G DIR	NIAGARA	1	680 x 498 x 15
4*	36320	DIVISÃO MDP LUNA BALCÃO 2P/3G USINADA	NIAGARA	1	650 x 498 x 15
5*	36319	PRATELEIRA MDP LUNA BALCÃO 2P/3G	NIAGARA	1	780 x 432 x 15
6*	36321	REFORÇO MDP LUNA BALCÃO 2P/3G	NIAGARA	2	1170 x 50 x 15
7*	36322	PILASTRA MDP LUNA BALCÃO 2P/3G DOBRADIÇA	NIAGARA	1	650 x 60 x 15
8*	36323	PORTA MDP LUNA BALCÃO/AÉREO MEDIA	NIAGARA	2	670 x 394 x 15
9*	36324	GAVETA MDP LUNA BALCÃO 2P/3G MAIOR	NIAGARA	1	394 x 334 x 15
10*	36325	GAVETA MDP LUNA BALCÃO 2P/3G MENOR	NIAGARA	2	394 x 164 x 15
11*	36326	LATERAL GAVETA MDP LUNA BALCÃO 2P/3G MENOR	NIAGARA	4	400 x 97 x 15
12*	36327	LATERAL GAVETA MDP LUNA BALCÃO 2P/3G MAIOR	NIAGARA	2	400 x 245 x 15
13*	36329	TRASEIRA GAVETA MDP LUNA BALCÃO 2P/3G MENOR	NIAGARA	2	320 x 97 x 15
14*	36328	TRASEIRA GAVETA MDP LUNA BALCÃO 2P/3G MAIOR	NIAGARA	1	320 x 245 x 15
15*	36332	FUNDO HDF LUNA BALCÃO 2P/3G GAVETA	BR/CINZA RELEVO	3	350 x 405 x 3
16*	36333	FUNDO HDF LUNA BALCÃO/AÉREO MAIOR	BR/CINZA RELEVO	2	1190 x 335 x 3

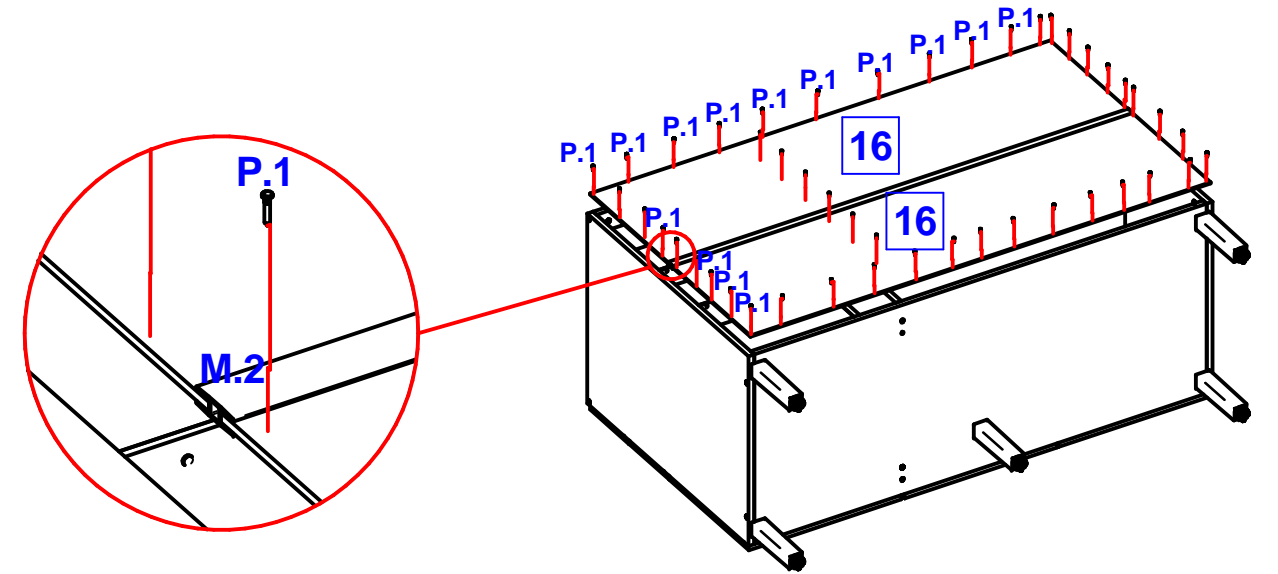
2º ETAPA
MONTAGEM CAIXARIA

FERRAGEM: INSIRA TODAS AS FERRAGENS DO PRODUTO NAS PEÇAS.
BASE: FIXE PRIMEIRAMENTE AS SAPATAS NO TAMPO INFERIOR.



3º ETAPA
PREGANDO O FUNDO

FUNDO: PREGUE O FUNDO COM PREGOS 10x10 COM UMA DISTANCIA MÁXIMA DE 10cm ENTRE PREGOS.
LEMBRE-SE: O ESQUADRO DEPENDE DA BOA COLOCAÇÃO DO MESMO.



4º ETAPA
PORTA E GAVETA

PUXADOR NA GAVETA: INSIRA NO CENTRO DA GAVETA.
PUXADOR NA PORTA: INSIRA NA EXTREMIDADE CONFORME ABAIXO.
CORREDIÇA: ALINHE A MESMA AO FUNDO PARA FAZER A FIXAÇÃO.

