



Certificado de Garantia Móveis Primavera

A Móveis Primavera buscando sempre melhorar o atendimento e compromisso com o cliente descreve abaixo os termos de garantia de produto.

- 1- Com a finalidade de melhorar e agilizar nosso controle operacional, apenas será válido o pedido de assistência técnica mediante apresentação deste documento preenchido e presente da etiqueta do produto e nota fiscal anexada.
- 2- Do **cliente** segue os seguintes direitos e deveres para obter do direito de garantia do produto:
 - 2.1- No momento da entrega do produto, as caixas devem ser manipuladas e armazenadas com cuidado pelo profissional do estabelecimento da compra.
 - 2.2- Produtos transportados e avariados em carros de terceiros não terão direito à garantia do produto.
 - 2.3- As caixas deverão ser abertas somente pelo profissional habilitado da loja no momento da montagem.
 - 2.4- A montagem do produto deverá ser feita somente pelo profissional habilitado do estabelecimento da compra do produto, caso contrário lhe implicará na extinção da garantia do produto.
 - 2.5- A limpeza do móvel deverá ser feita somente com flanela lisa levemente umedecida com água.
 - 2.6- Evitar a exposição do produto ao sol e a umidade. A decorrência destes dois fatores levará à aceleração do desgaste da tonalidade e durabilidade, tal como o desgaste de seus acessórios.
 - 2.7- Constatado algum problema no produto que não seja devido ao mal uso do mesmo, será trocada a peça avariada, ficando vedada uma eventual troca se isso não se fizer necessário.
 - 2.8- Para acionar a garantia do produto entre em contato com o estabelecimento da compra do móvel.
 - 2.9- Prazo de garantia: 180 dias contados à partir da emissão da nota fiscal do estabelecimento da compra do produto.

3- Da **empresa** (Móveis Primavera), cabe os seguintes direitos e deveres:

- 3.1- A empresa tem o direito e dever de atender ao pedido de garantia no prazo máximo de 30 dias úteis, após o contato do estabelecimento da compra do produto, através do envio deste documento preenchido.
- 3.2- Cabe ao estabelecimento da compra do produto o dever de enviar as peças danificadas para empresa (Móveis Primavera) para análise do defeito, após ser feita a assistência.
- 3.3- A empresa não se responsabiliza por montagens efetuadas por terceiros.
- 3.5- Danos decorrentes de desmontagem do produto por qualquer eventual motivo, implicará ao cliente a perda do direito de garantia do produto.

4.0- Dados de preenchimento do **cliente**, o obrigatório o preenchimento de todos os campos.

4.1- Nome do Cliente: _____

4.2- N° nota fiscal: _____

4.3- Estabelecimento de compra: _____

4.4- Cidade: _____

4.5- Você adquiriu garantia estendida da loja: _____

4.5- Telefone p/ contato: _____ **email:** _____

5.0- Dados de preenchimento do **montador** (profissional habilitado da loja), o obrigatório o preenchimento de todos os campos.

5.1- Nome do montador: _____

5.2- N° peça solicitada: _____ **Código:** _____ **Qtd:** _____

5.3- Descrição da peça solicitada: _____

5.4- Motivo do pedido: _____

5.5- Observação do montador: _____

Etiqueta do produto

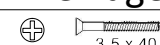

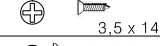
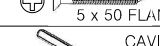
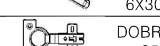







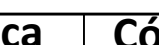
Cole aqui sua nota fiscal

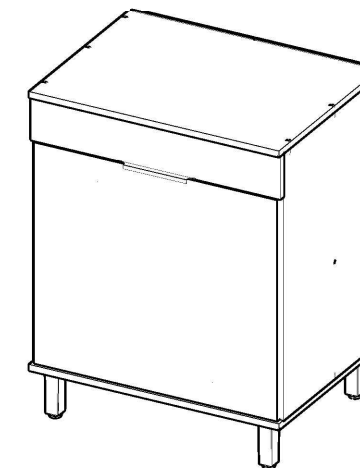


Manual de montagem

BALCÃO COOK TOP - 1 PT - CS9152 - ONIX/NIAGARA

Dimensões: Alt.: 0,875 - Larg.: 0,700 - Prof.: 0,515

	Ferragem	Qtd	Código
A	 3,5 x 40 CHATA	16	6544
B	 3,5 x 30 CHATA	02	3966
C	 3,5 x 14 CHATA	30	252
D	 5 x 50 FLANGEADO	04	13316
E	 CAVILHA 6X30mm	08	372
F	 DOBRADIÇA 35mm	03	4983
G	 CANTONEIRA 4 FURO	04	260
H	 PREGO 10X10	40	263
S	 PUXADOR COVER	01	723
J	 SAPATA QUADRADA	04	13033
L	 TAPA FURO 4,5MM ONIX	02	364
M	 PAPAF. 4,0X25 CAB. CHATA	03	254
N	 AXINHA	06	306



Peça	Código	Descrição	Qtd.	Dimensões peça :
01	35820	Lateral direita onix	01	735X497X15 mm
02	35821	Lateral esquerda onix	01	735X497X15 mm
03	35817	Prateleira onix	01	670X335X15 mm
04	35815	Porta onix	01	680X604X15 mm
05	35818	Moldura frontal niagara	01	700X120X15 mm
06	35823	Tampo inferior niagara/onix	01	700X515X15 mm
07	35822	Tampo superior onix	01	700X515X15 mm
08	35816	Fundo branco/relevo	02	690X335X03mm
09	35819	Reforço interno balcão	02	670X97X15mm
10	35959	Ferragem	01	

Dicas do fabricante.

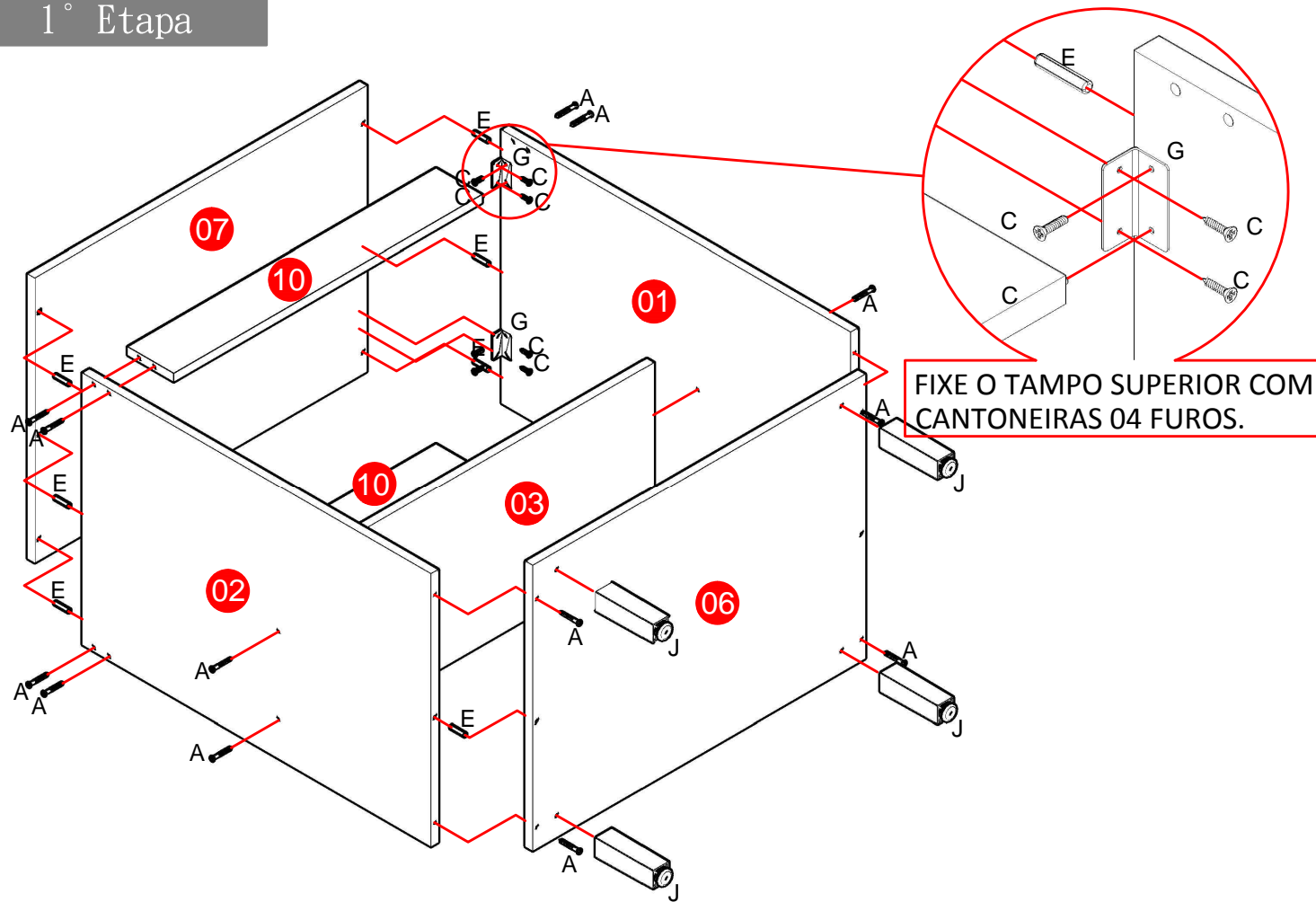
A- Siga atentamente as instruções passadas neste manual de montagem.

B- Separe e identifique as ferragens para facilitar a sua montagem.

C- O esquadro do móvel depende da boa colocação do fundo.

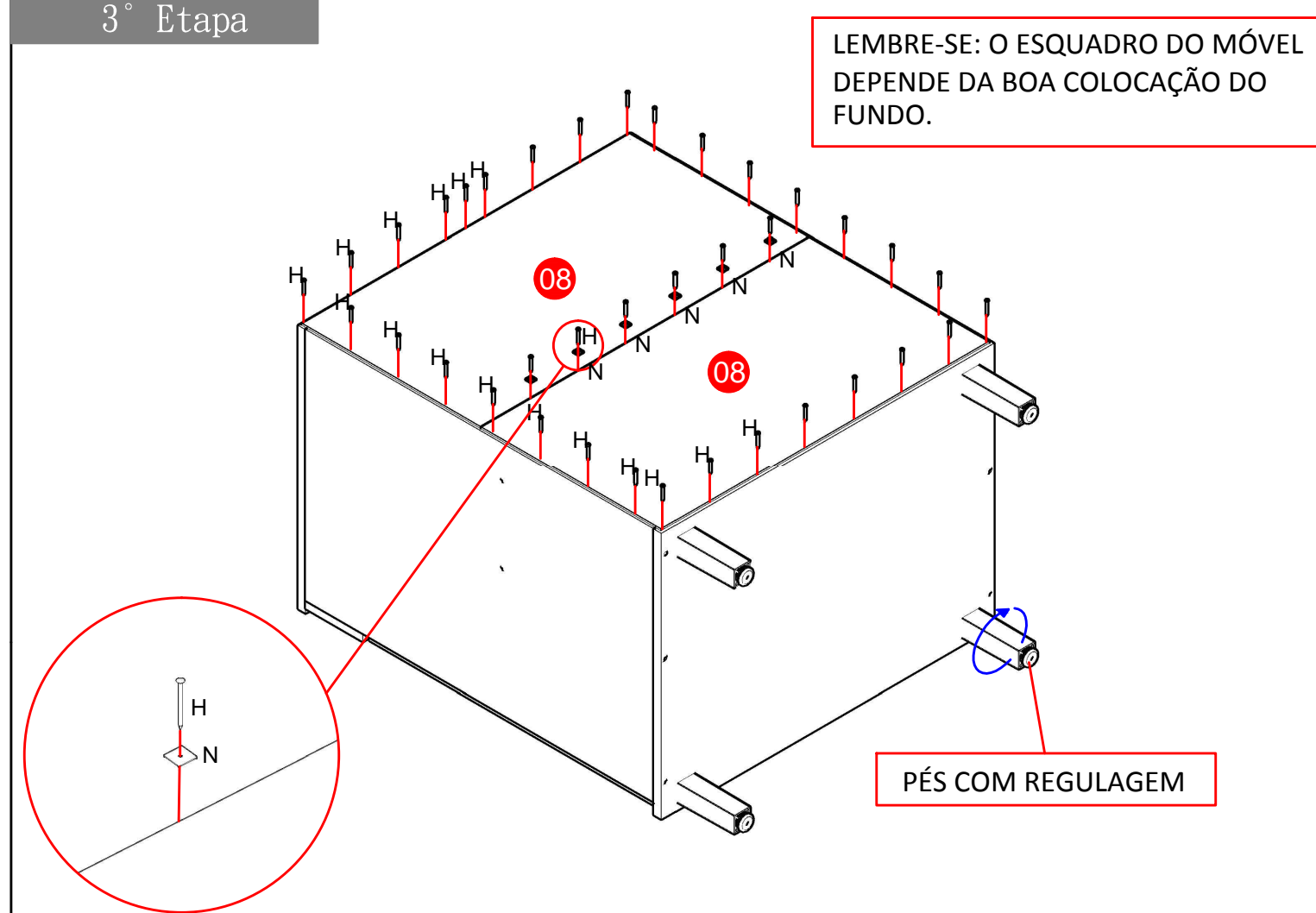
D- Para fazer o recorte para o fogão use uma serra tico-tico e siga as furações de acordo com este o manual .

1° Etapa



FIXE O TAMPO SUPERIOR COM CANTONEIRAS 04 FUROS.

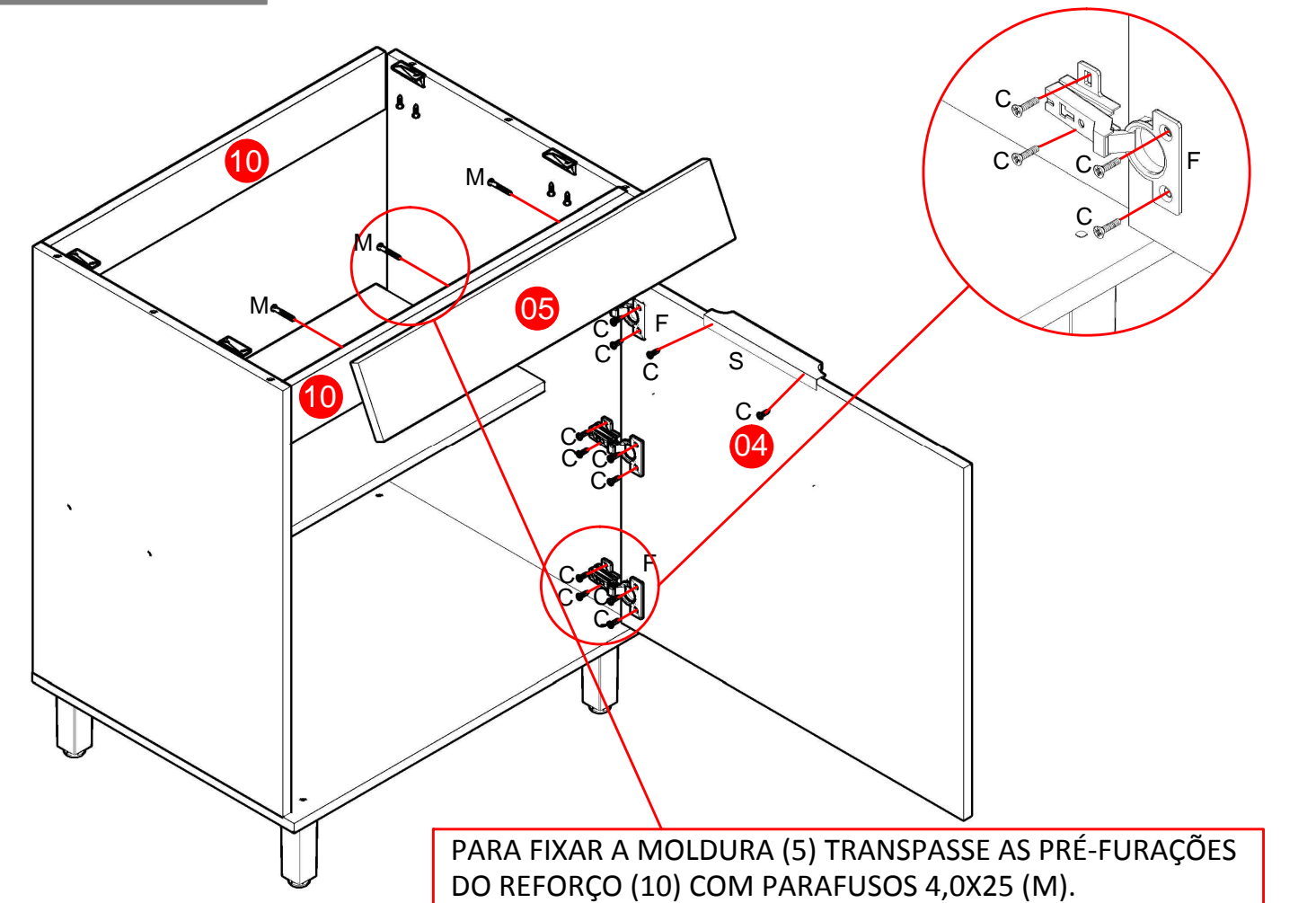
3° Etapa



LEMBRE-SE: O ESQUADRO DO MÓVEL DEPENDE DA BOA COLOCAÇÃO DO FUNDO.

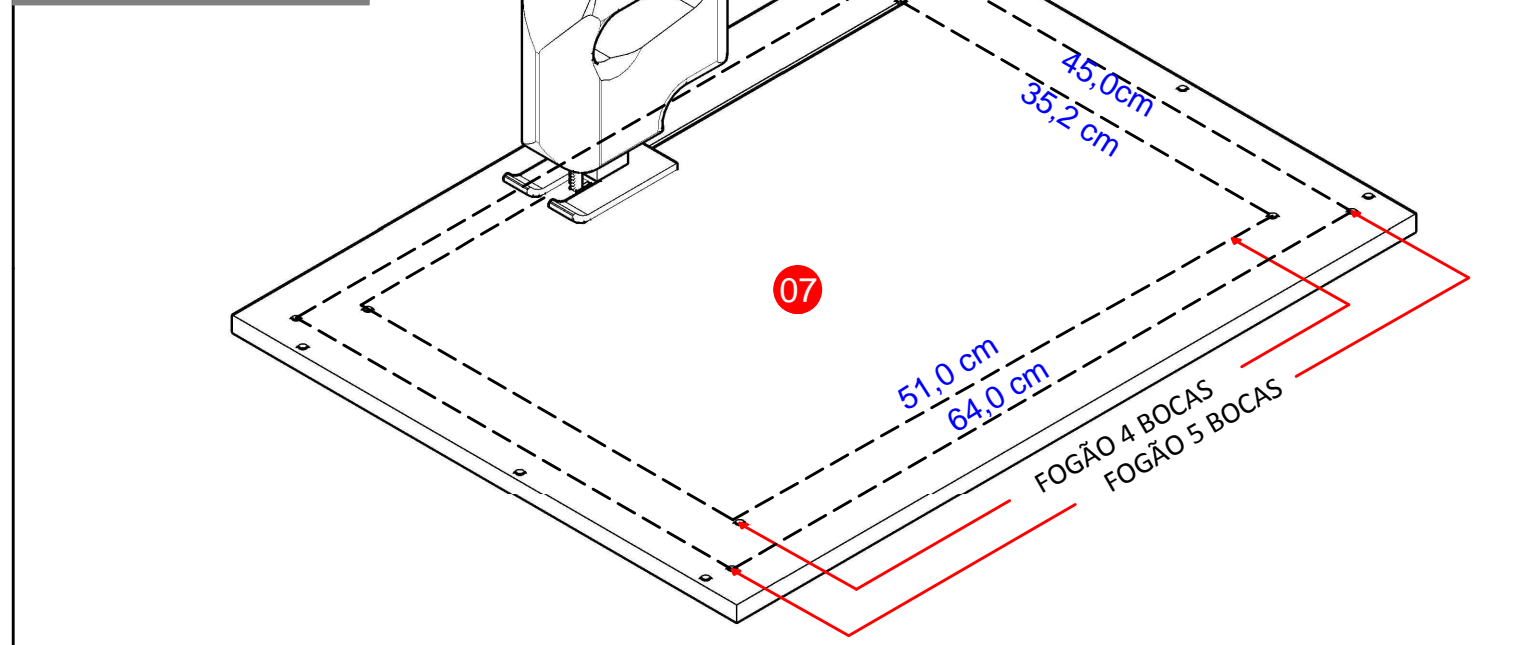
PÉS COM REGULAGEM

2° Etapa



PARA FIXAR A MOLDURA (5) TRANSPASSE AS PRÉ-FURAÇÕES DO REFORÇO (10) COM PARAFUSOS 4,0X25 (M).

4° Etapa



ABRINDO O TAMPO PARA INSERIR O FOGÃO COOK TOP:
 1° - LEIA ATENTAMENTE O MANUAL DE INSTRUÇÕES DO SEU "FOGÃO COOK TOP";
 2° - VERIFIQUE NO MANUAL A MEDIDA NECESSÁRIA DE ABERTURA PARA INSERIR O FOGÃO;
 3° - NO TAMPO HÁ PRÉ-FURAÇÕES PARA MARCAÇÃO DE UM RASGO COM DIMENSÃO 510X352MM (FOGÃO 4 BOCAS DE MARCA POPULAR), HÁ TAMBÉM MARCAÇÃO PARA FOGÃO 5 BOCAS NO TAMANHO 640X450, VERIFIQUE SE AS MESMAS ATENDEM SUAS NECESSIDADES;
 4° - MARQUE O TAMPO E EFETUE O CORTE COM UMA SERRA TICO-TICO, UTILIZANDO UMA SERRA FINA PARA MELHOR ACABAMENTO DO CORTE;