

Certificado de Garantia Móveis Primavera

A Móveis Primavera buscando sempre melhorar o atendimento e compromisso com o cliente descreve abaixo os termos de garantia de produto.

- 1- Com a finalidade de melhorar e agilizar nosso controle operacional, apenas será válido o pedido de assistência técnica mediante apresentação deste documento preenchido e presente da etiqueta do produto e nota fiscal anexada.
- 2- Do **cliente** segue os seguintes direitos e deveres para obter do direito de garantia do produto:
 - 2.1- No momento da entrega do produto, as caixas devem ser manipuladas e armazenadas com cuidado pelo profissional do estabelecimento da compra.
 - 2.2- Produtos transportados e avariados em carros de terceiros não terão direito à garantia do produto.
 - 2.3- As caixas deverão ser abertas somente pelo profissional habilitado da loja no momento da montagem.
 - 2.4- A montagem do produto deverá ser feita somente pelo profissional habilitado do estabelecimento da compra do produto, caso contrário lhe implicará na extinção da garantia do produto.
 - 2.5- A limpeza do móvel deverá ser feita somente com flanela lisa levemente umedecida com água.
 - 2.6- Evitar a exposição do produto ao sol e a umidade. A decorrência destes dois fatores levará à aceleração do desgaste da tonalidade e durabilidade, tal como o desgaste de seus acessórios.
 - 2.7- Constatado algum problema no produto que não seja devido ao mal uso do mesmo, será trocada a peça avariada, ficando vedada uma eventual troca se isso não se fizer necessário.
 - 2.8- Para acionar a garantia do produto entre em contato com o estabelecimento da compra do móvel.
 - 2.9- Prazo de garantia: 180 dias contados à partir da emissão da nota fiscal do estabelecimento da compra do produto.

3- Da **empresa** (Móveis Primavera), cabe os seguintes direitos e deveres:

- 3.1- A empresa tem o direito e dever de atender ao pedido de garantia no prazo máximo de 30 dias úteis, após o contato do estabelecimento da compra do produto, através do envio deste documento preenchido.
- 3.2- Cabe ao estabelecimento da compra do produto o dever de enviar as peças danificadas para empresa (Móveis Primavera) para análise do defeito, após ser feita a assistência.
- 3.3- A empresa não se responsabiliza por montagens efetuadas por terceiros.
- 3.5- Danos decorrentes de desmontagem do produto por qualquer eventual motivo, implicará ao cliente a perda do direito de garantia do produto.

4.0- Dados de preenchimento do **cliente**, o obrigatório o preenchimento de todos os campos.

- 4.1- Nome do Cliente: _____
- 4.2- N° nota fiscal: _____
- 4.3- Estabelecimento de compra: _____
- 4.4- Cidade: _____
- 4.5- Você adquiriu garantia estendida da loja: _____
- 4.5- Telefone p/ contato: _____ **email:** _____

5.0- Dados de preenchimento do **montador** (profissional habilitado da loja), o obrigatório o preenchimento de todos os campos.

- 5.1- Nome do montador: _____
- 5.2- N° peça solicitada: _____ **Código:** _____ **Qtd:** _____
- 5.3- Descrição da peça solicitada: _____
- 5.4- Motivo do pedido: _____
- 5.5- Observação do montador: _____

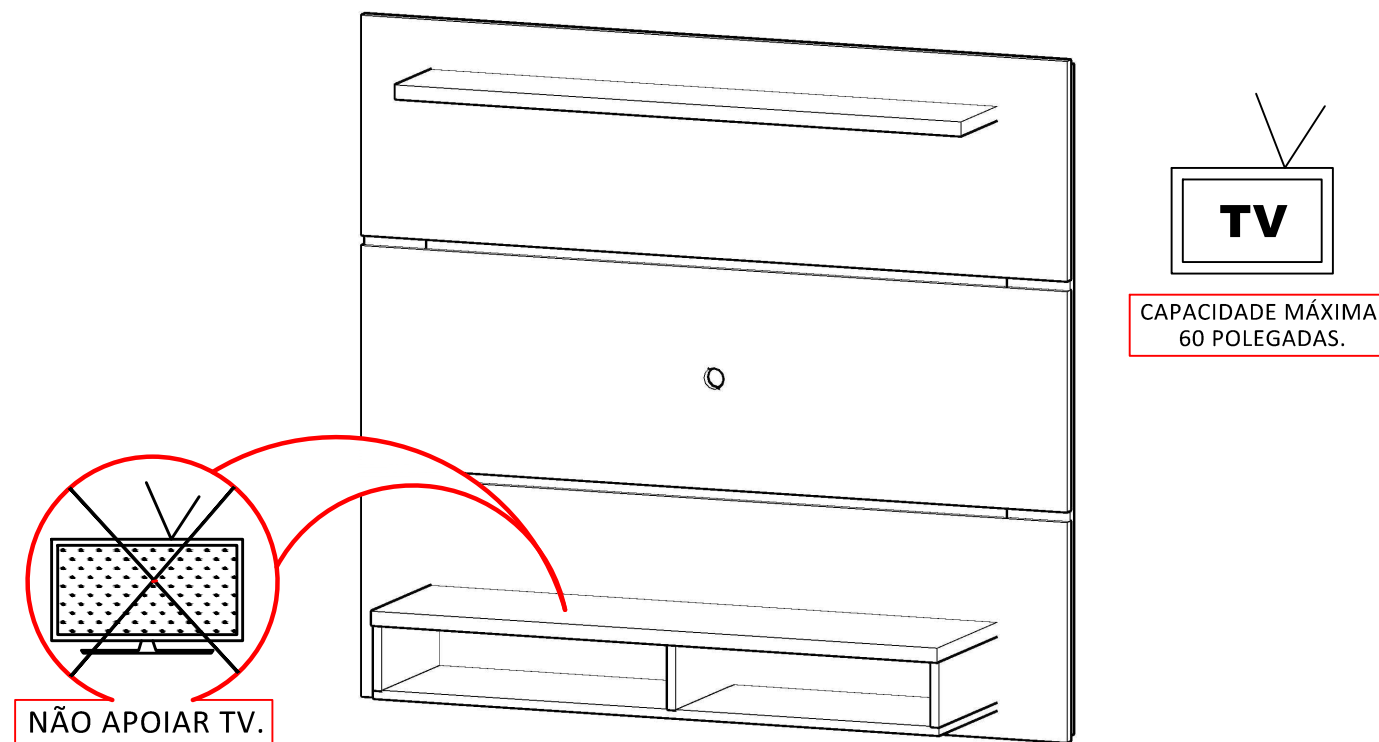
Etiqueta do produto

Cole aqui sua nota fiscal

Manual de montagem

PAINEL TURIM - AP8001 - VECCHIO/OLIVA

Dimensões: Alt.: 1,24 - Larg.: 1,36 - Prof.: 0,33



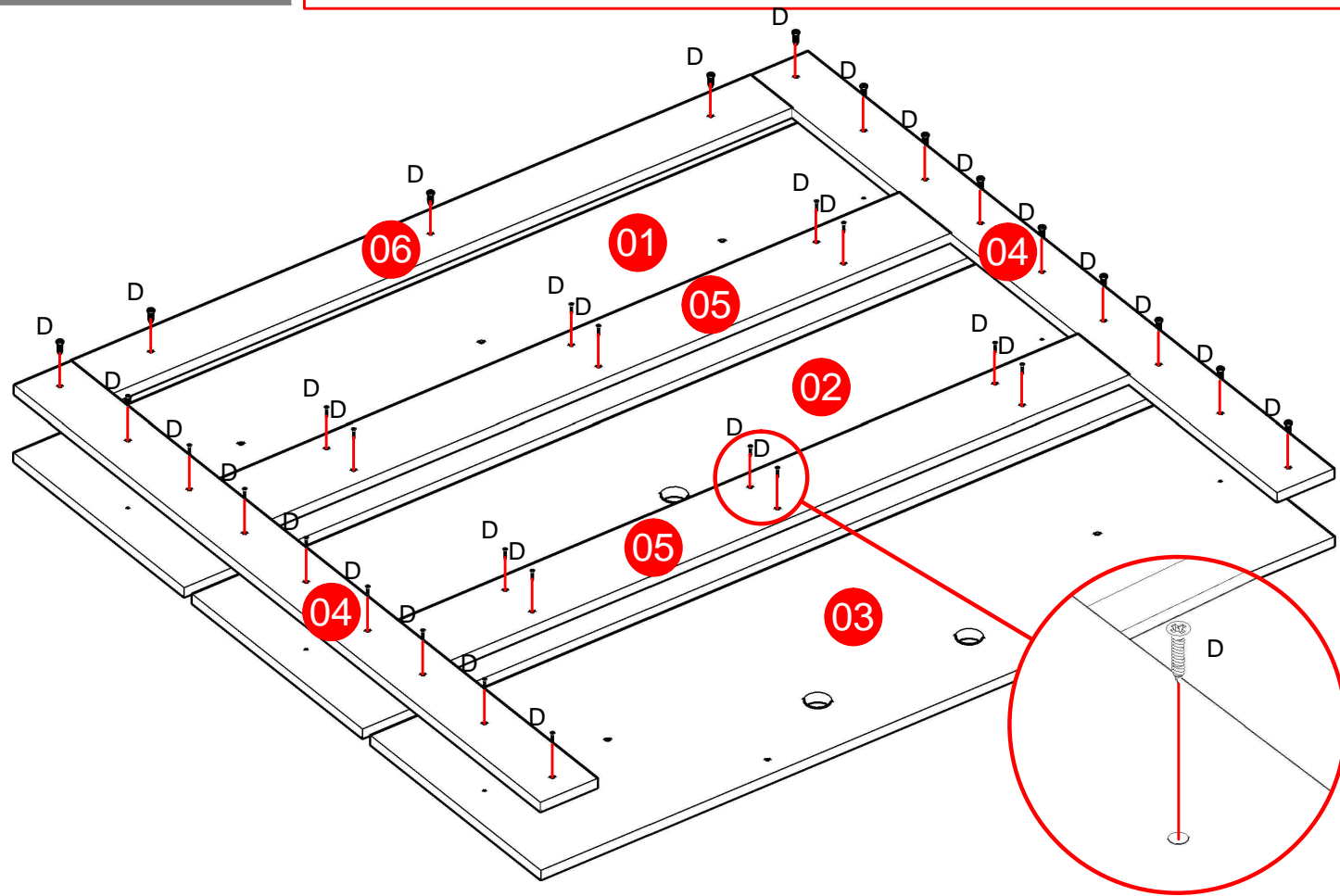
Peça	Código	Descrição	Qtd.	Dimensões peça :
01	35556	Painel superior vecchio	01	1360X400X15 mm
02	35571	Painel central vecchio	01	1360X400X15 mm
03	35570	Painel inferior vecchio	01	1360X400X15 mm
04	35559	Travessa vertical vecchio	02	1238X97X15 mm
05	35568	Travessa horizontal vecchio	02	1165X120X15 mm
06	35560	Travessa superior vecchio	01	1165X97X15 mm
07	35557	Tampo superior oliva	01	1090X298X25 mm
08	35558	Tampo inferior oliva	01	1090X288X15 mm
09	35569	Lateral/divisória nicho oliva	03	150X288X15 mm
10	35561	Prateleira oliva	01	1090X145X25 mm
11	35577	Conjunto de ferragens		

Ferragens:

A	06 471	B	06 256	C	08 6544	D	39 254	E	06 2773	F	06 2774
PARAFUSO 5,5x50 ZINCADO BR		PARAFUSO 4,5x50 CHATA		PARAFUSO 3,5x40 CHATA		PARAFUSO 4x25 CHATA		PINO MINI FIX		TAMBOR MINI FIX	
G	06 8739	H	02 5101	I	06 18933	J	03 10960	K	01 19123		
BUCHA 8mm PLÁSTICA		RÉGUA PLÁSTICA		TAMPA MINI FIX 15MM oliva		PASSA FIOS 40mm		GIZ DE CERA OLIVA			

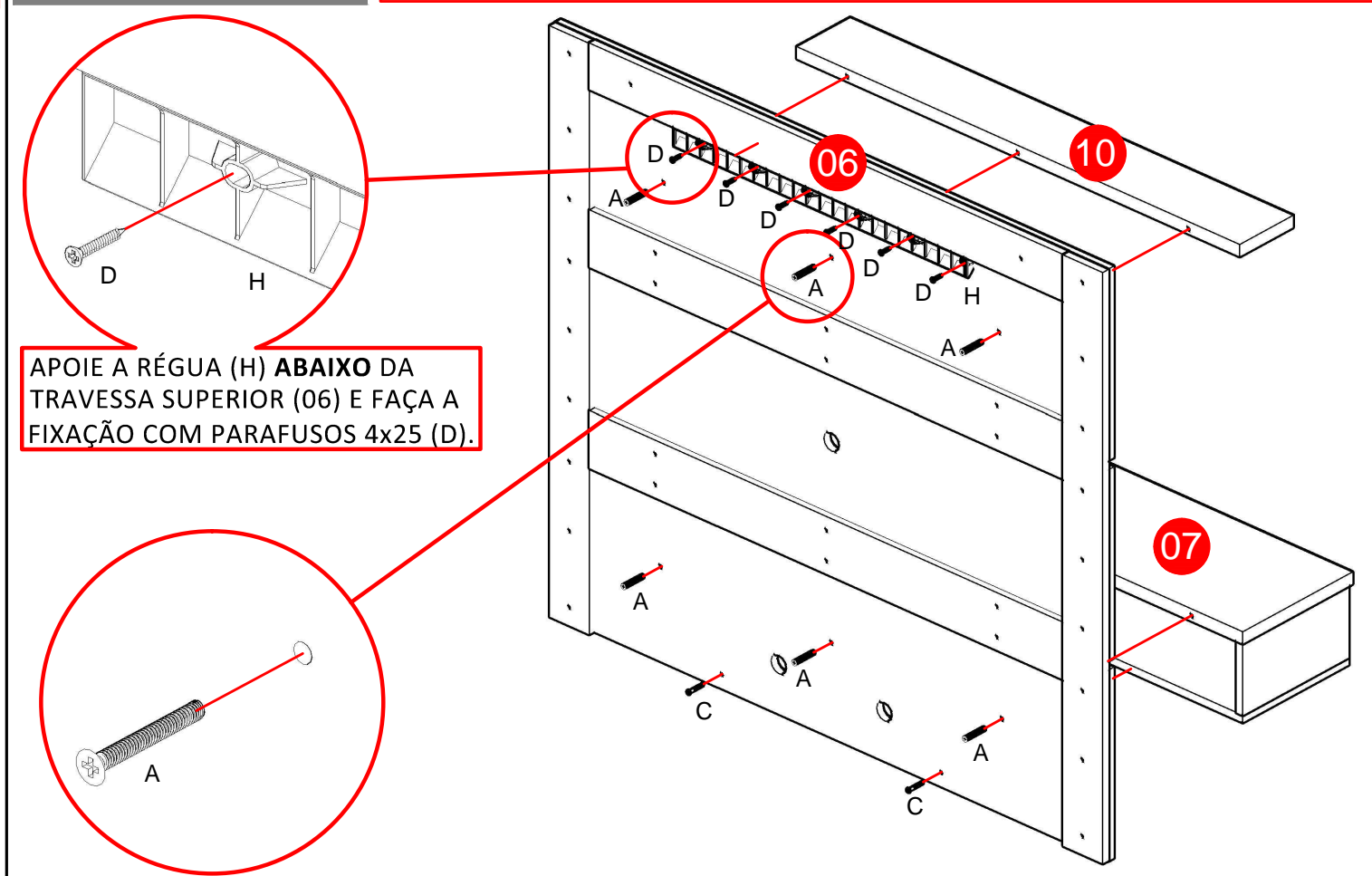
1º ETAPA TRAVESSAS

TRAVESSAS: FAÇA A FIXAÇÃO DAS TRAVESSAS VERTICAIS (04) UTILIZANDO AS MARCAÇÕES NOS PAINÉIS (01), (02) E (03) E FIXANDO COM PARAFUSOS 4x25 (D). EM SEGUIDA, FIXE AS TRAVESSAS HORIZONTAIS (05) E SUPERIOR (06).



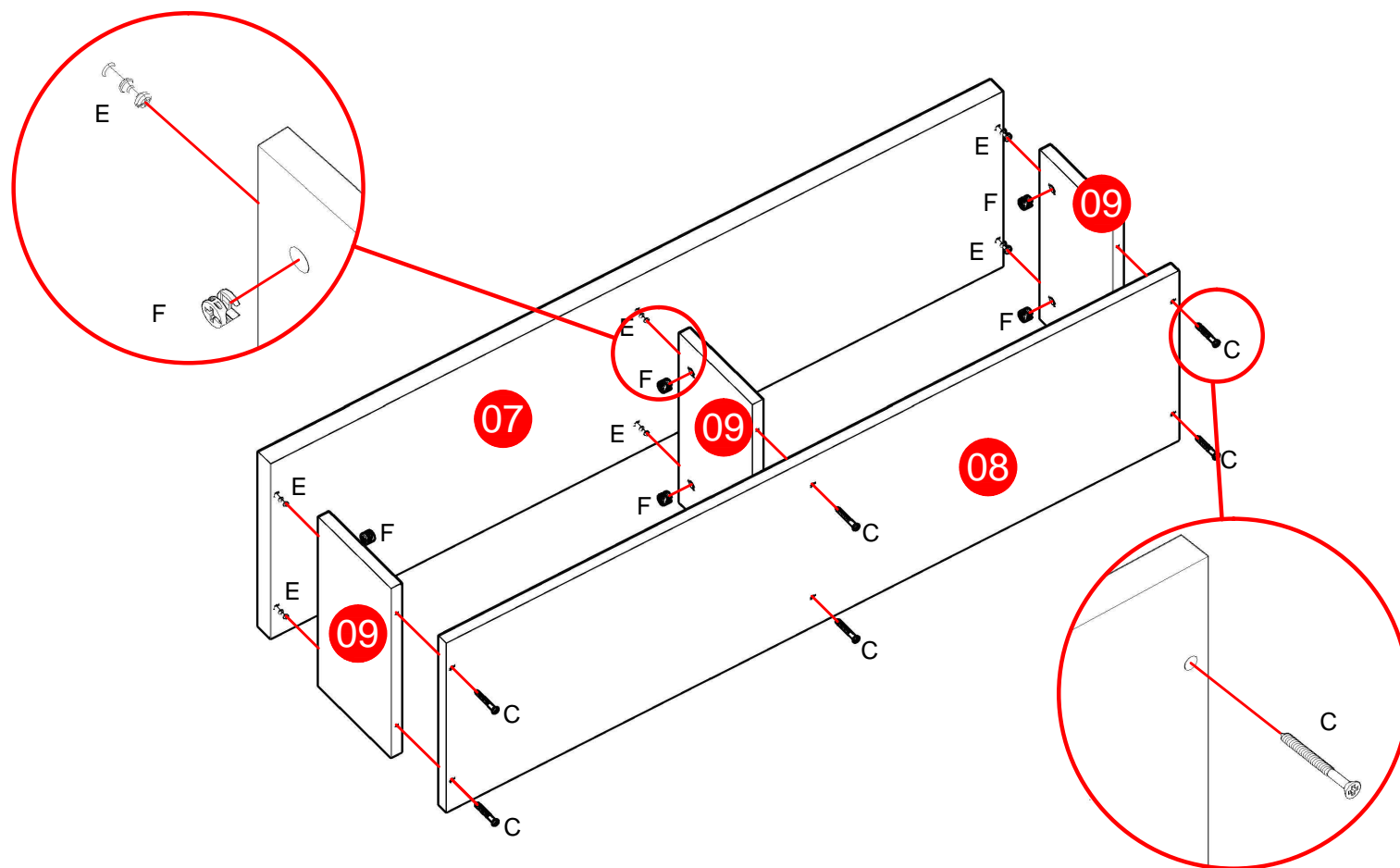
3º ETAPA PRATELEIRA E NICHO

PRATELEIRA E NICHO: FAÇA A FIXAÇÃO DA PRATELEIRA (12) E DO TAMPO SUPERIOR (07) COM PARAFUSOS 6x70 (A). EM SEGUIDA, INSIRA PARAFUSOS 3,5x40 (C) PARA FIXAR O TAMPO INFERIOR (08) DO NICHO.



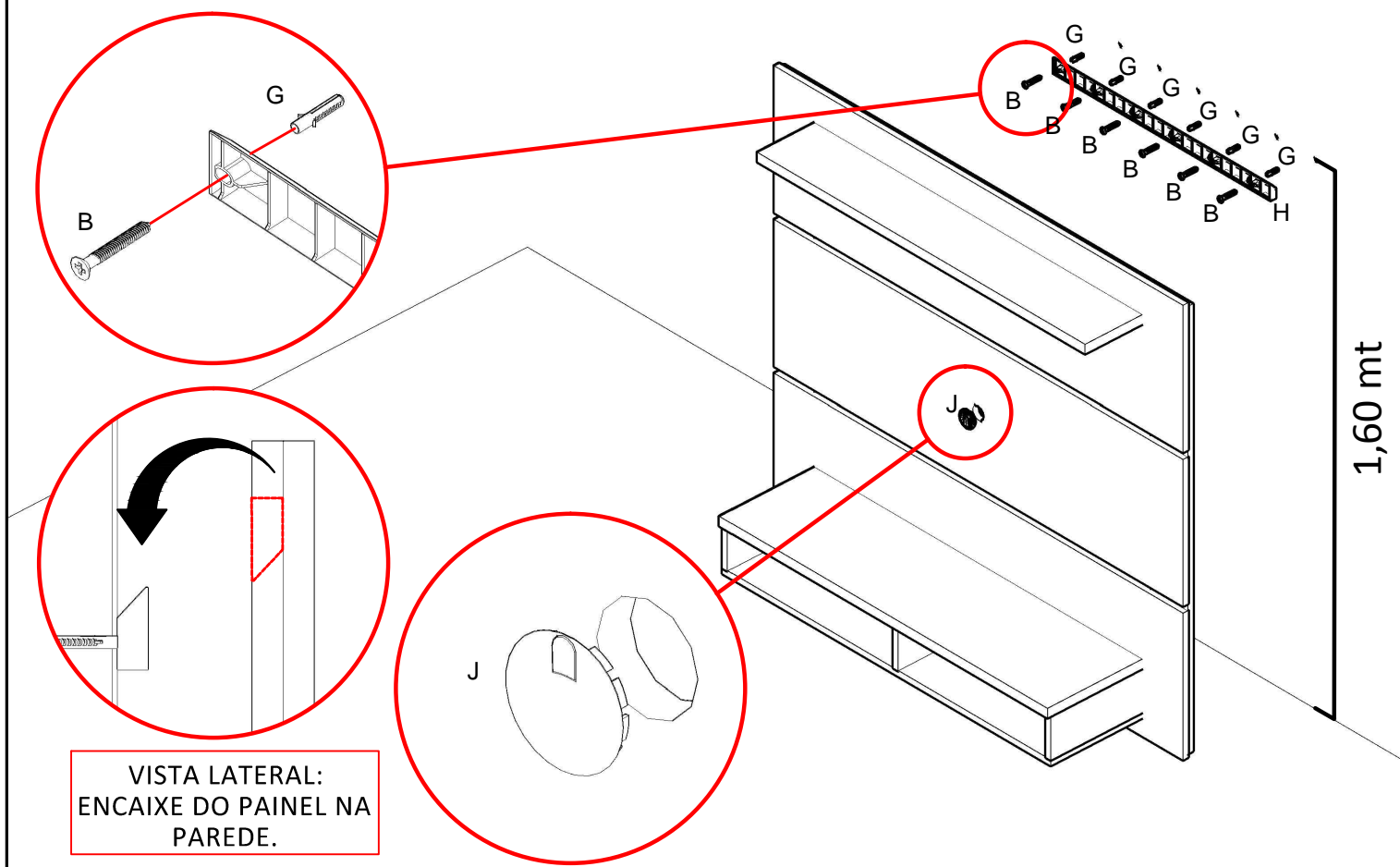
2º ETAPA NICHO

NICHO: FAÇA A UNIÃO DO TAMPO SUPERIOR (07) AS LATERAIS (09), (10) E A DIVISÃO (11) UTILIZANDO PINO MINIFIX (E) E TAMBOR MINIFIX (F). EM SEGUIDA, FIXE O TAMPO INFERIOR (08) COM PARAFUSOS 3,5x40 (C).



4º ETAPA FURANDO A PAREDE

FURAÇÃO DA PAREDE: FURE A PAREDE COM BROCA 8MM, NA POSIÇÃO ESPECIFICADA OBSERVANDO A ALTURA DA RÉGUA PLÁSTICA (H). EM SEGUIDA, INSIRA AS BUCHAS 8mm (G) E FAÇA A FIXE A RÉGUA COM PARAFUSOS (B).



VISTA LATERAL:
ENCAIXE DO PAINEL NA PAREDE.