

Certificado de Garantia Móveis Primavera

A Móveis Primavera buscando sempre melhorar o atendimento e compromisso com o cliente descreve abaixo os termos de garantia de produto.

1- Com a finalidade de melhorar e agilizar nosso controle operacional, apenas será válido o pedido de assistência técnica mediante apresentação deste documento preenchido e presente da etiqueta do produto e nota fiscal anexada.

2- Do **cliente** segue os seguintes direitos e deveres para obter do direito de garantia do produto:

2.1- No momento da entrega do produto, as caixas devem ser manipuladas e armazenadas com cuidado pelo profissional do estabelecimento da compra.

2.2- Produtos transportados e avariados em carros de terceiros não terão direito à garantia do produto.

2.3- As caixas deverão ser abertas somente pelo profissional habilitado da loja no momento da montagem.

2.4- A montagem do produto deverá ser feita somente pelo profissional habilitado do estabelecimento da compra do produto, caso contrário lhe implicará na extinção da garantia do produto.

2.5- A limpeza do móvel deverá ser feita somente com flanela lisa levemente umedecida com água.

2.6- Evitar a exposição do produto ao sol e a umidade. A decorrência destes dois fatores levará à aceleração do desgaste da tonalidade e durabilidade, tal como o desgaste de seus acessórios.

2.7- Constatado algum problema no produto que não seja devido ao mal uso do mesmo, será trocada a peça avariada, ficando vedada uma eventual troca se isso não se fizer necessário.

2.8- Para acionar a garantia do produto entre em contato com o estabelecimento da compra do móvel.

2.9- Prazo de garantia: 180 dias contados à partir da emissão da nota fiscal do estabelecimento da compra do produto.

3- Da **empresa** (Móveis Primavera), cabe os seguintes direitos e deveres:

3.1- A empresa tem o direito e dever de atender ao pedido de garantia no prazo máximo de 30 dias úteis, após o contato do estabelecimento da compra do produto, através do envio deste documento preenchido.

3.2- Cabe ao estabelecimento da compra do produto o dever de enviar as peças danificadas para empresa (Móveis Primavera) para análise do defeito, após ser feita a assistência.

3.3- A empresa não se responsabiliza por montagens efetuadas por terceiros.

3.5- Danos decorrentes de desmontagem do produto por qualquer eventual motivo, implicará ao cliente a perda do direito de garantia do produto.

4.0- Dados de preenchimento do **cliente**, o obrigatório o preenchimento de todos os campos.

4.1- Nome do Cliente: _____

4.2- N° nota fiscal: _____

4.3- Estabelecimento de compra: _____

4.4- Cidade: _____

4.5- Você adquiriu garantia estendida da loja: _____

4.5- Telefone p/ contato: _____ **email:** _____

5.0- Dados de preenchimento do **montador** (profissional habilitado da loja), o obrigatório o preenchimento de todos os campos.

5.1- Nome do montador: _____

5.2- N° peça solicitada: _____ **Código:** _____ **Qtd:** _____

5.3- Descrição da peça solicitada: _____

5.4- Motivo do pedido: _____

5.5- Observação do montador: _____


Etiqueta do produto

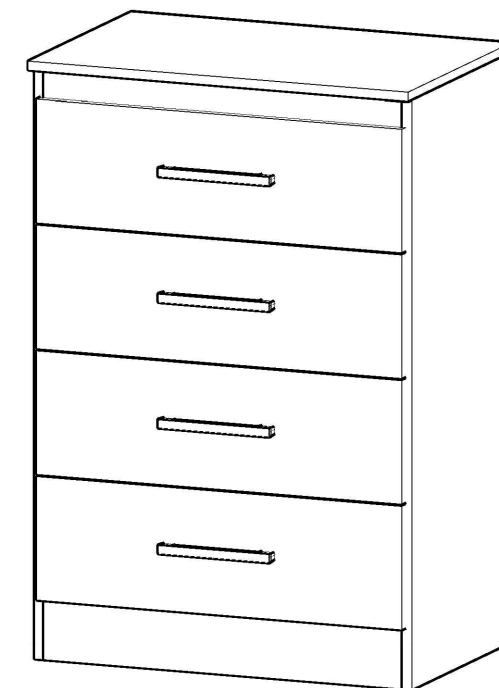
Cole aqui sua nota fiscal

Manual de montagem

COMODA SLIM - 4 GAVETAS - SM4041 - OFF WHITE

Dimensões: Alt.: 0,925 - Larg.: 0,62 - Prof.: 0,405

	Ferragem	Qtd	Código
A	 3,5 x 40 CHATA	08	6544
B	 3,5 x 30 CHATA	08	3966
C	 3,5 X 14 CHATA	48	252
D	 PUXADOR ANSI 160mm CROMADO	04	4279
E	 CAVILHA 8 X 30	04	266
F	 SAPATA 15X20	04	257
G	 PINO MINI-FIX	16	2773
H	 TAMBOR MINI-FIX	16	2774
I	 PREGO 13X15	20	264
J	 PREGO 10 X 10	75	263
L	 CORREDIÇA METÁLICA 350mm	04	424
M	 CANTONEIRA 4 FUROS	04	260
O	 TAMPA MINI-FIX 15mm OFF WHITE	16	5888
P	 CAVILHA 6 X 30	08	372

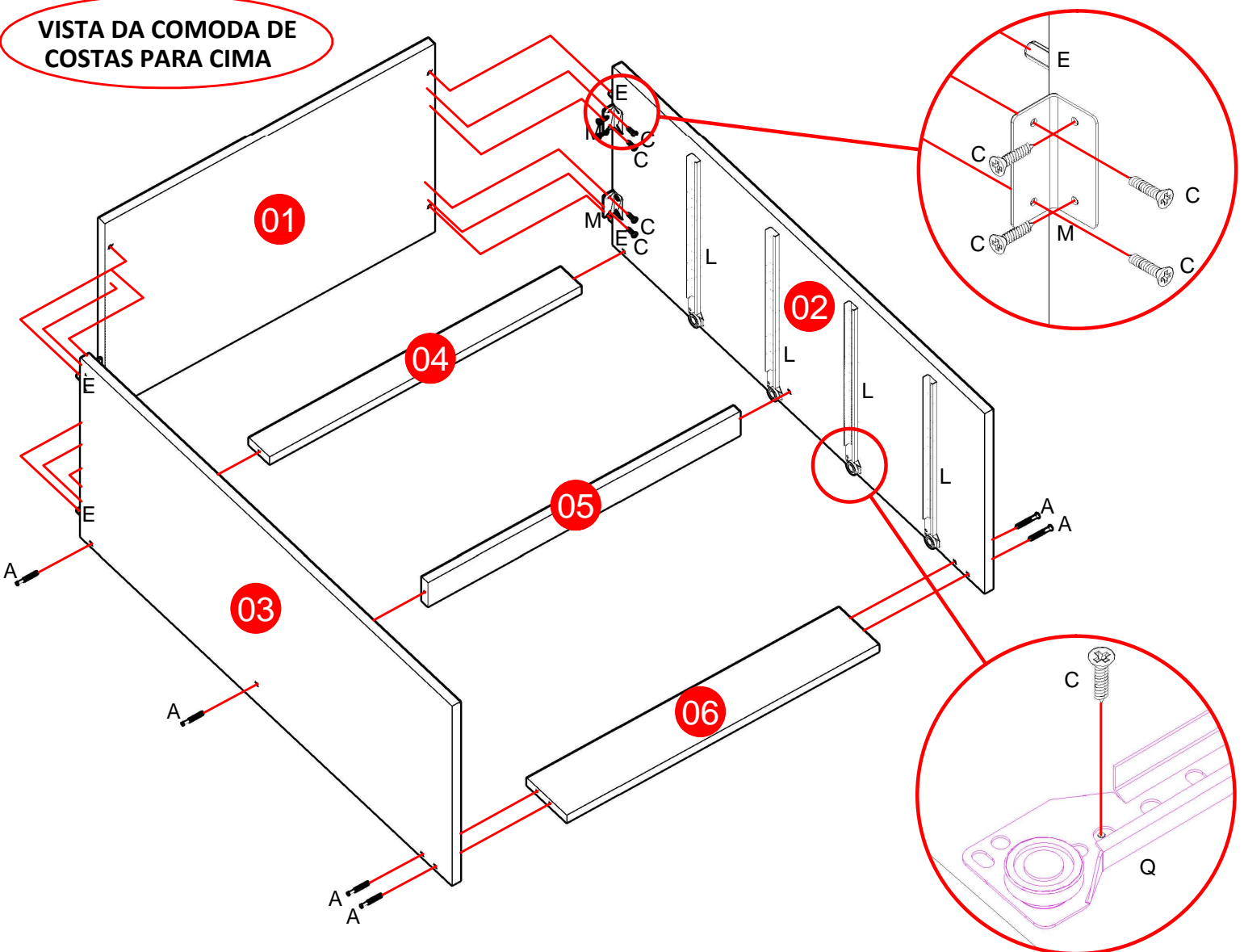


Peça	Código	Descrição	Qtd.	Dimensões peça :
01	11667	Tampo comoda off white	01	618X405X15 mm
02	11678	Lateral esquerda off white	01	905X385X15 mm
03	11679	Lateral direita off white	01	905X385X15 mm
04	12411	Reforço tampo off white	01	584X46X15 mm
05	12460	Reforço interno	01	584X46X15 mm
06	12672	Rodapé off white	01	584X97X15 mm
07	12403	Gaveta off white	04	594X189X15 mm
08	10309	Lateral de gaveta off white	08	365X145X15 mm
09	10352	Traseira de gaveta off white	04	530X97X15 mm
10	11021	Fundo gaveta branco estilizado	04	558X370X03 mm
11	11675	Fundo comoda	04	604X210X03 mm
12	12412	Conjunto de ferragens	01	

1º ETAPA MONTAGEM

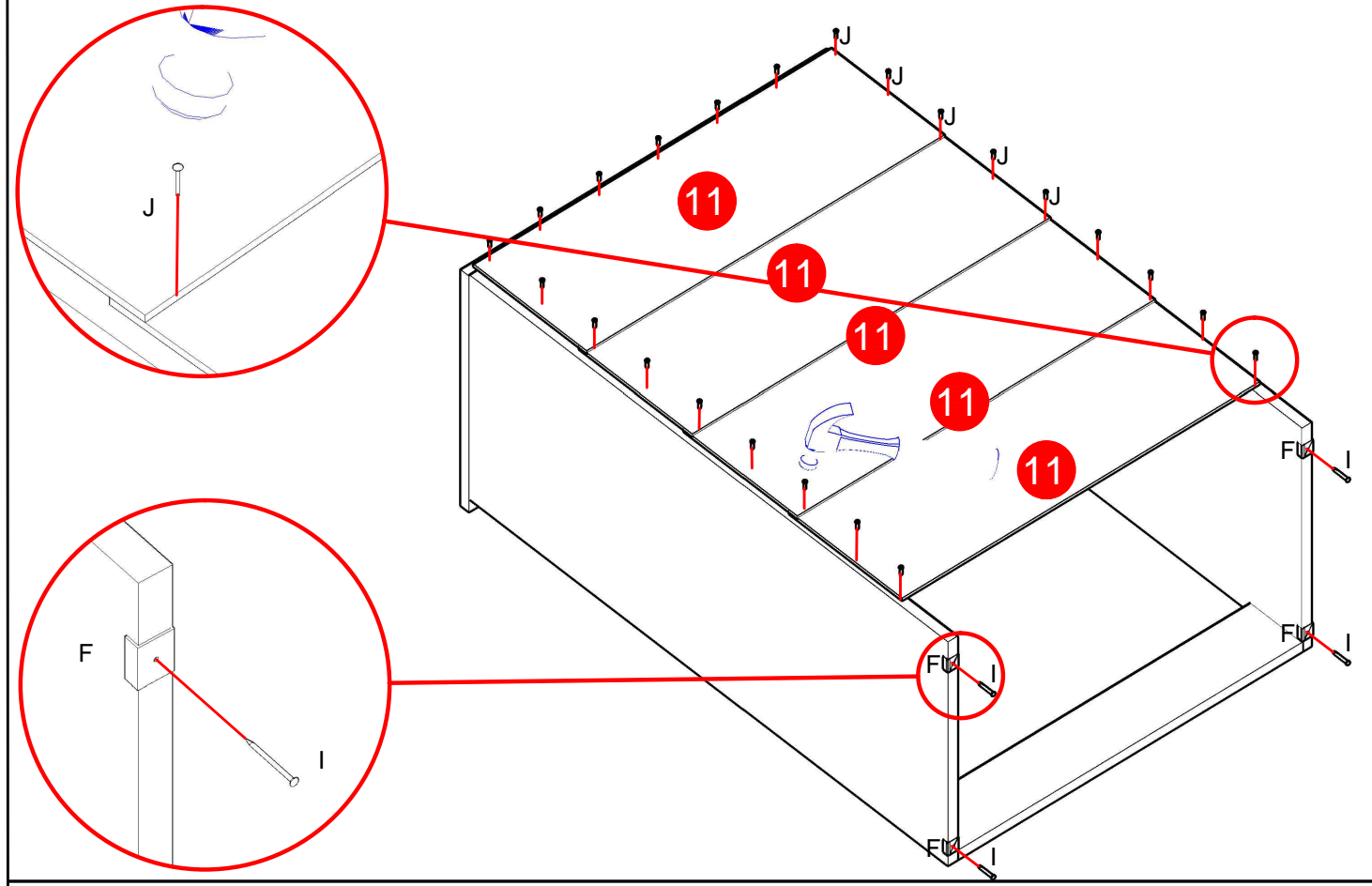
FERRAGENS: COMEÇE SUA MONTAGEM SEPARANDO E IDENTIFICANDO AS PEÇAS. EM SEGUIDA, FAÇA A APLICAÇÃO DAS FERRAGENS NAS LATERAIS (02) E (03) AGILIZANDO SUA MONTAGEM.

VISTA DA COMODA DE COSTAS PARA CIMA



3º ETAPA FUNDO

FUNDO: PREGUE O FUNDO (11) COM PREGOS 10x10 (J) DE 10 EM 10 CM COLOCANDO UM FUNDO ABAIXO DO OUTRO.
LEMBRE-SE: O ESQUADRO DEPENDE DA BOA COLOCAÇÃO DO MESMO.



4º ETAPA COMODA

2º ETAPA GAVETAS

