

## Certificado de Garantia Móveis Primavera

A Móveis Primavera buscando sempre melhorar o atendimento e compromisso com o cliente descreve abaixo os termos de garantia de produto.

**1-** Com a finalidade de melhorar e agilizar nosso controle operacional, apenas será válido o pedido de assistência técnica mediante apresentação deste documento preenchido e presente da etiqueta do produto e nota fiscal anexada.

**2-** Do **cliente** segue os seguintes direitos e deveres para obter do direito de garantia do produto:

**2.1-** No momento da entrega do produto, as caixas devem ser manipuladas e armazenadas com cuidado pelo profissional do estabelecimento da compra.

**2.2-** Produtos transportados e avariados em carros de terceiros não terão direito à garantia do produto.

**2.3-** As caixas deverão ser abertas somente pelo profissional habilitado da loja no momento da montagem.

**2.4-** A montagem do produto deverá ser feita somente pelo profissional habilitado do estabelecimento da compra do produto, caso contrário lhe implicará na extinção da garantia do produto.

**2.5-** A limpeza do móvel deverá ser feita somente com flanela lisa levemente umedecida com água.

**2.6-** Evitar a exposição do produto ao sol e a umidade. A decorrência destes dois fatores levará à aceleração do desgaste da tonalidade e durabilidade, tal como o desgaste de seus acessórios.

**2.7-** Constatado algum problema no produto que não seja devido ao mal uso do mesmo, será trocada a peça avariada, ficando vedada uma eventual troca se isso não se fizer necessário.

**2.8-** Para acionar a garantia do produto entre em contato com o estabelecimento da compra do móvel.

**2.9-** Prazo de garantia: 180 dias contados à partir da emissão da nota fiscal do estabelecimento da compra do produto.

**3-** Da **empresa** (Móveis Primavera), cabe os seguintes direitos e deveres:

**3.1-** A empresa tem o direito e dever de atender ao pedido de garantia no prazo máximo de 30 dias úteis, após o contato do estabelecimento da compra do produto, através do envio deste documento preenchido.

**3.2-** Cabe ao estabelecimento da compra do produto o dever de enviar as peças danificadas para empresa (Móveis Primavera) para análise do defeito, após ser feita a assistência.

**3.3-** A empresa não se responsabiliza por montagens efetuadas por terceiros.

**3.5-** Danos decorrentes de desmontagem do produto por qualquer eventual motivo, implicará ao cliente a perda do direito de garantia do produto.

**4.0-** Dados de preenchimento do **cliente**, o obrigatório o preenchimento de todos os campos.

**4.1-** Nome do Cliente: \_\_\_\_\_

**4.2-** N° nota fiscal: \_\_\_\_\_

**4.3-** Estabelecimento de compra: \_\_\_\_\_

**4.4-** Cidade: \_\_\_\_\_

**4.5-** Você adquiriu garantia estendida da loja: \_\_\_\_\_

**4.5-** Telefone p/ contato: \_\_\_\_\_ **email:** \_\_\_\_\_

**5.0-** Dados de preenchimento do **montador** (profissional habilitado da loja), o obrigatório o preenchimento de todos os campos.

**5.1-** Nome do montador: \_\_\_\_\_

**5.2-** N° peça solicitada: \_\_\_\_\_ **Código:** \_\_\_\_\_ **Qtd:** \_\_\_\_\_

**5.3-** Descrição da peça solicitada: \_\_\_\_\_

**5.4-** Motivo do pedido: \_\_\_\_\_

**5.5-** Observação do montador: \_\_\_\_\_

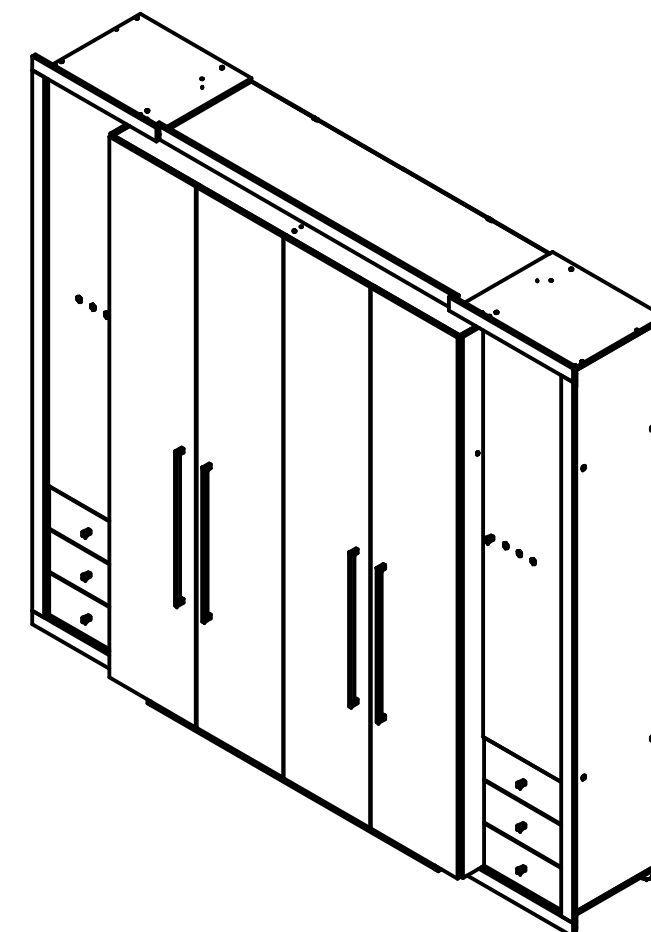


# Manual de montagem

## ROUPEIRO VICTÓRIA 6P/6G - VS10633 - CORDA/OFFWHITE

**Dimensões: Alt.: 2320 - Larg.: 2530 - Prof.: 560**

Cód.	Imagem	Código	Ferragem	Qtd
L.3		5580	ADESIVO TAPA FURO 13MM	73
S.4		5578	ADESIVO TAPA FURO 13MM	8
V.3		5831	APLIQUE STRASS PEDRA 9.5MM	6
W.3		18252	CABIDEIRO TUBO OBL. METALICO	1
K.1		8066	CABIDEIRO TUBO OBL. METALICO	2
K.2		17932	CALÇO 12MM DOBRADIÇA 26	8
N.1		11002	CALÇO MEDIO P/ DOBRADIÇA	16
E.1		260	CANTONEIRA 17,5 X 17,5 X 46MM	2
U.3		8816	CANTONEIRA COM TAMPA	16
F.1		372	CAVILHA 6 X 30 PINUS	36
A.1		8485	CAVILHA 6 X 40 PINUS	1
Y		7047	CONEXÃO 55X34MM EPOXI BR	4
H.4		15727	CORREDIÇA TELESCÓPICA	6
H.5		10843	DOBRADIÇA CANECO 26 COELO	8
W.4		10069	DOBRADIÇA CANECO 35 COELO	16
M		252	PARAF. FIX 3,5 X 14 CAB CH	237
J		3966	PARAF. FIX 3,5 X 30 CAB CHATA	24
A		6544	PARAF. FIX 3,5 X 40 CAB CHATA	56
B		1387	PARAF. FIX 4,0 X 40 CAB PANELA	8
P.2		15443	PERFIL H 2190MM BRANCO	2
R.2		462	PERFIL I 470MM CINZA CRISTAL	1
R		2773	PINO MINIFIX ROSCA 8,5MM ZAMAC	41
Q.1		264	PREGO 13 X 15 ANELADO	30
P.1		263	PREGO CC 10X10	295
J.2		15439	PUXADOR PUNTO PV309 GRAFITE	8
X.3		15994	PUXADOR SEVILHA 608MM PV309	4
C.3		257	SAPATA 15 X 20 CINZA ALUMINIO	6
G.3		437	SAPATA PÉ DE RACK 40X50 CINZA	8
H.3		480	SUPORTE DE CABIDEIRO OBLONGO	6
J.3		1388	SUPORTE DE PRATELEIRA 6X8	28
S		2774	TAMBOR MINIFIX 12X11 ZAMAC	41

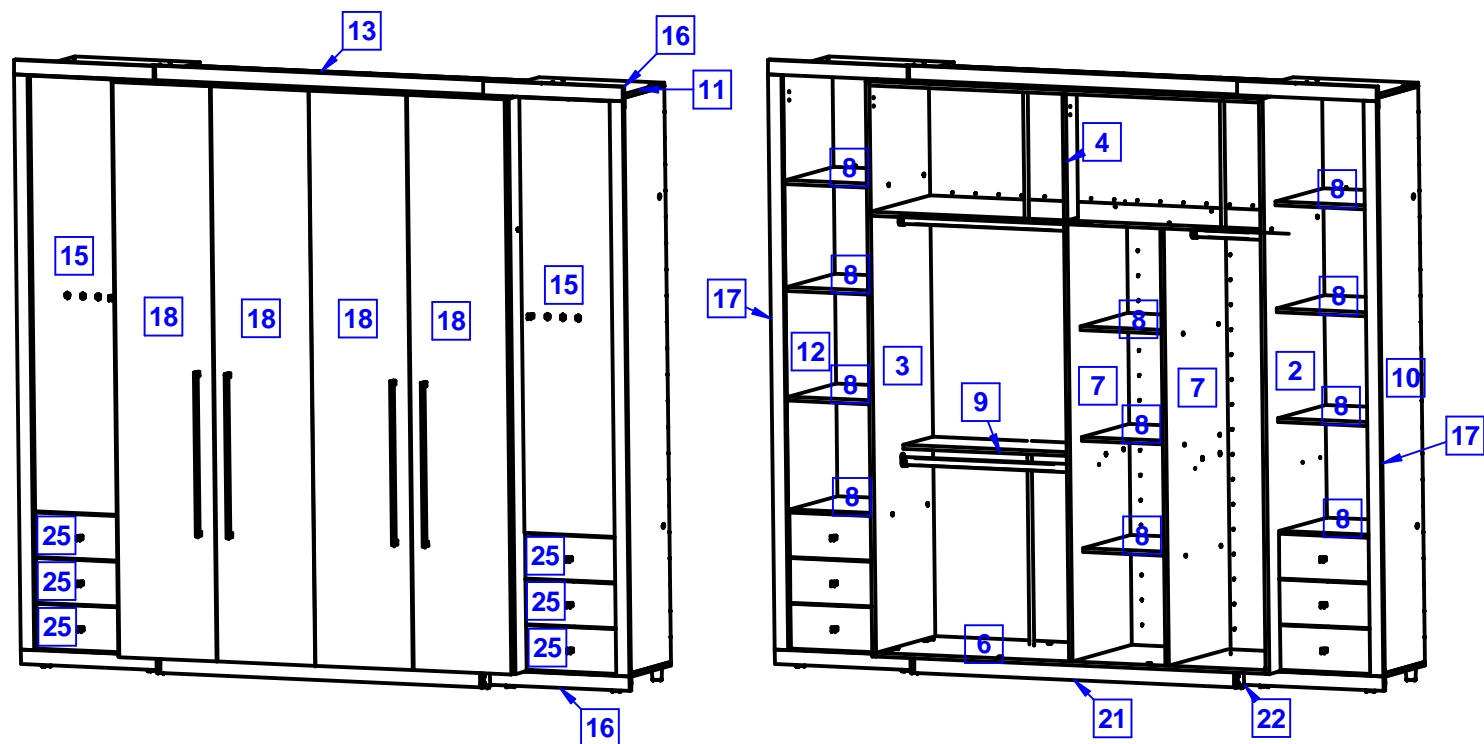


### DICAS DO FABRICANTE:

**A** - A montagem pode ser feita em pé ou deitado;  
**B** - Utilize o mesmo papelão para forrar o chão antes da execução da montagem;  
**C** - O esquadro do móvel é muito importante para que o produto tenha uma durabilidade e resistência maior.

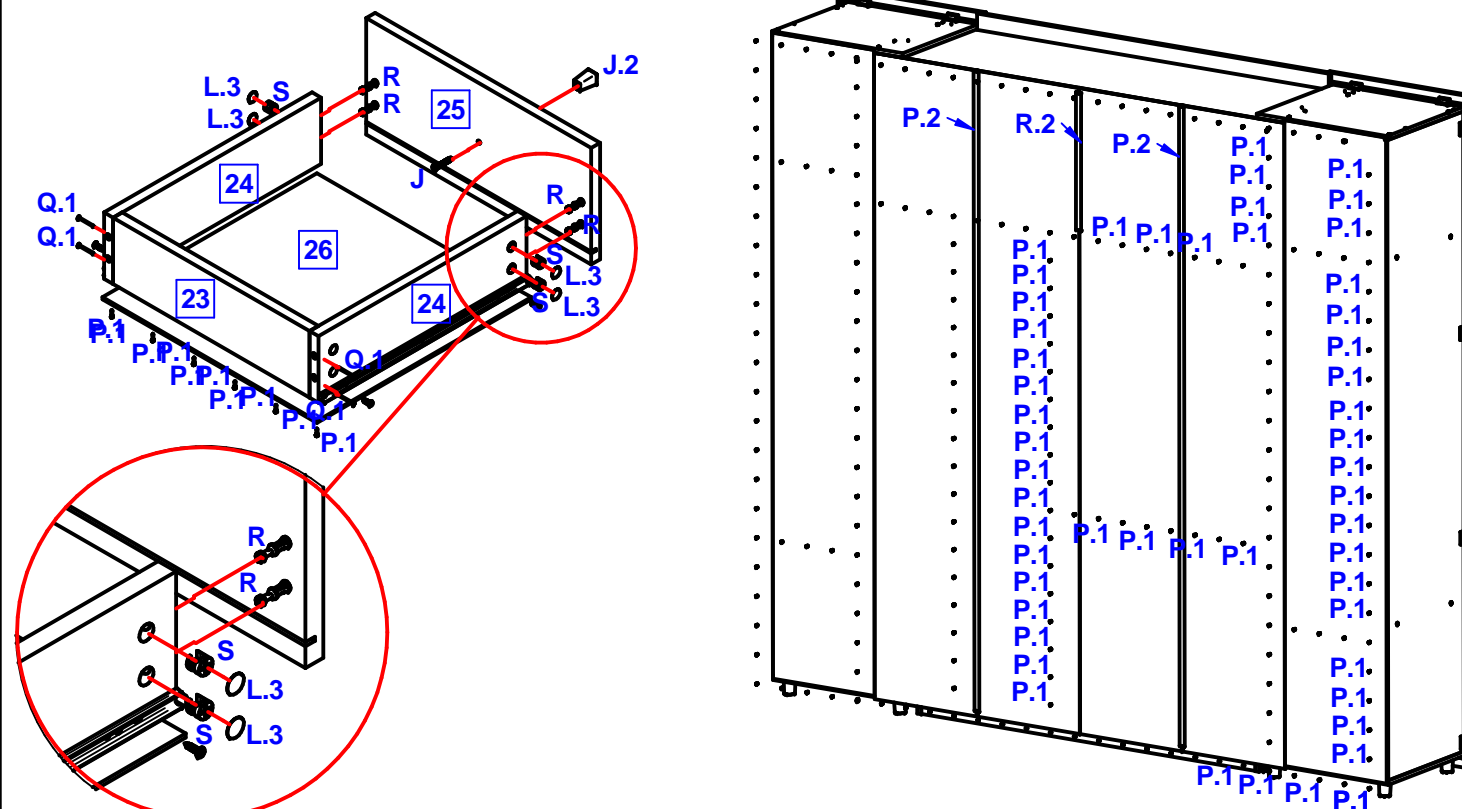
# 1º ETAPA IDENTIFICANDO AS PEÇAS

**IMPORTANTE:** SEPRE E IDENTIFIQUE AS PEÇAS, COLOCANDO-AS DISPOSTAS EM UMA PAREDE, ISSO AGILIZARÁ AS PRÓXIMAS ETAPAS DA MONTAGEM.



# 7º ETAPA PREGANDO O FUNDO

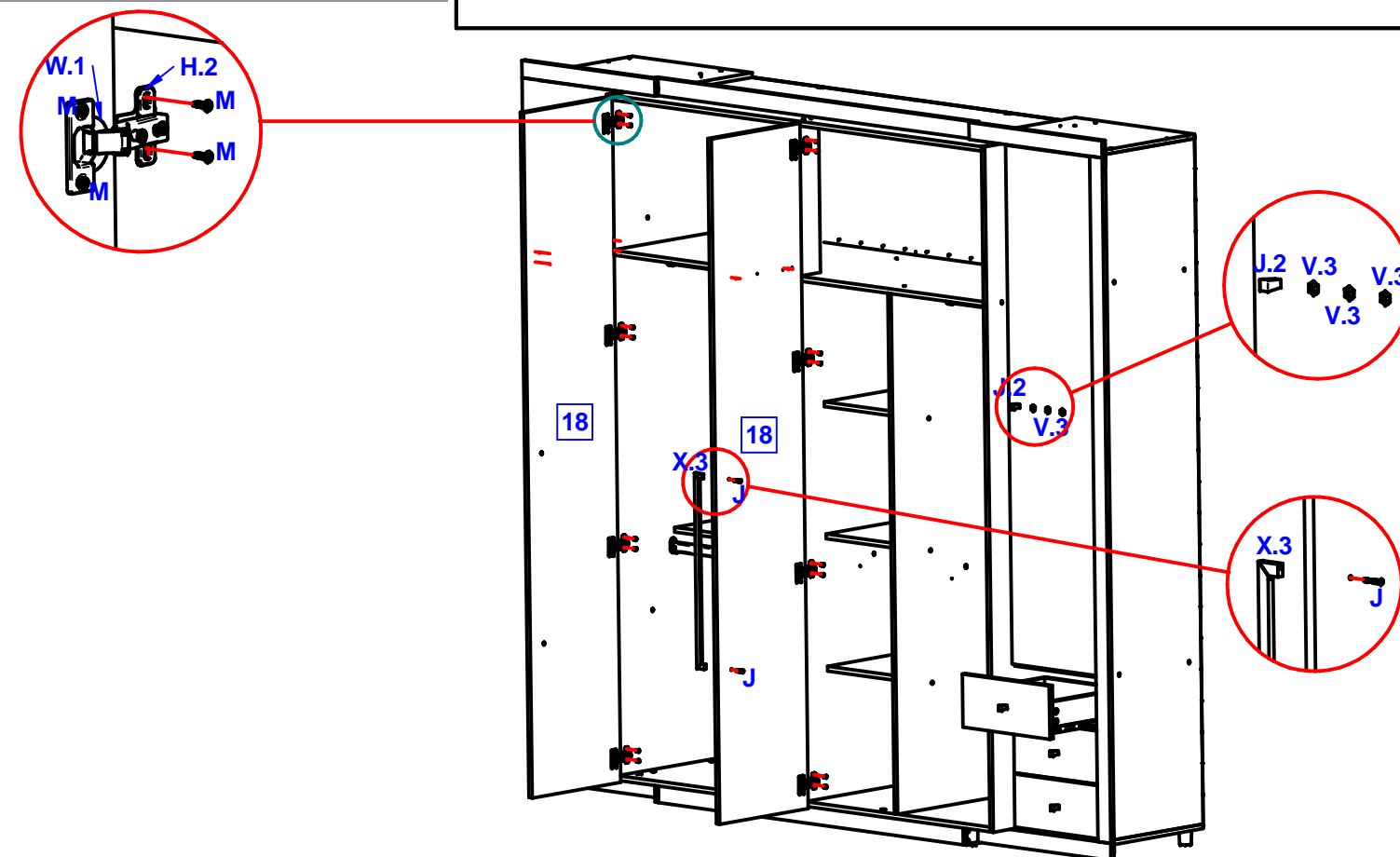
**CORREDIÇA TELESCÓPICA:** PARA FIXAR A CORREDIÇA TELESCÓPICA (??), EMPARELHE-A JUNTO A LATERAL DE GAVETA (24) E FIXE COM PARAFUSOS 3,5x14 (M).



Ref	Código	Descrição	Padronagem	Qt	Dimensões
1*	36430	SOCULO VIC ROUPEIRO SUPERIOR	OFF WHITE	1	1619 x 540 x 15
2*	35408	LATERAL VITORINO ROUPEIRO MAIOR	OFF WHITE	1	2190 x 540 x 15
3*	36277	LATERAL VITORINO ROUPEIRO MAIOR DIREITA	OFF WHITE	1	2190 x 540 x 15
4*	35438	PILASTRA VIC ROUPEIRO	OFF WHITE	1	481 x 97 x 15
5*	35443	SOCULO ROUPEIRO INTERMEDIARIO	OFF WHITE	1	1619 x 540 x 15
6*	35442	SOCULO ROUPEIRO INFERIOR	OFF WHITE	1	1619 x 540 x 15
7*	35436	DIVISÃO VIC ROUPEIRO	OFF WHITE	2	1664 x 540 x 15
8*	35404	PRATELEIRA VITORINO ROUPEIRO MENOR	CORDA/OFFWHITE	11	433 x 385 x 15
9*	35403	PRATELEIRA VITORINO ROUPEIRO RECUADA	OFF WHITE	1	802 x 270 x 15
10*	35400	LATERAL VITORINO ROUPEIRO MENOR	CORDA	1	2190 x 450 x 15
11*	35395	TAMPO VITORINO ROUPEIRO SUP.	CORDA	4	520 x 450 x 15
12*	35394	LATERAL VITORINO ROUPEIRO MENOR	CORDA	1	2190 x 450 x 15
13*	35390	FUNDO VITORINO ROUPEIRO	BR/CINZA RELEVO	6	2220 x 403 x 3
14*	35435	RODAFORRO VIC ROUPEIRO	OFF WHITE	1	1400 x 55 x 15
15*	35398	PORTA VITORINO ROUPEIRO MENOR	CORDA	2	1658 x 379 x 15
16*	35399	MOLDURA ROUPEIRO MENOR	CORDA	4	580 x 55 x 15
17*	35397	MOLDURA ROUPEIRO MAIOR	CORDA	2	2190 x 55 x 15
18*	35391	PORTA VITORINO ROUPEIRO MAIOR	OFF WHITE	4	2190 x 405 x 15
19*	35439	RODAPE ROUPEIRO TRASEIRO	SEM COR	1	1330 x 60 x 15
20*	35413	REFORÇO ROUPEIRO RODAPÉ	SEM COR	1	433 x 60 x 15
21*	35440	RODAPE ROUPEIRO FRONTAL	OFF WHITE	1	1330 x 60 x 15
22*	35441	RODAPE ROUPEIRO LATERAL	OFF WHITE	2	465 x 60 x 15
23*	35405	TRASEIRO VITORINO ROUPEIRO GAVETA	OFF WHITE	6	331 x 97 x 15
24*	35406	LATERAL GAVETA VITORINO	OFF WHITE	12	350 x 97 x 15
25*	35396	GAVETA ROUPEIRO	CORDA	6	379 x 170 x 15
26*	35393	FUNDO VITORINO ROUPEIRO GAVETA 2018	BR/CINZA RELEVO	6	361 x 361 x 3

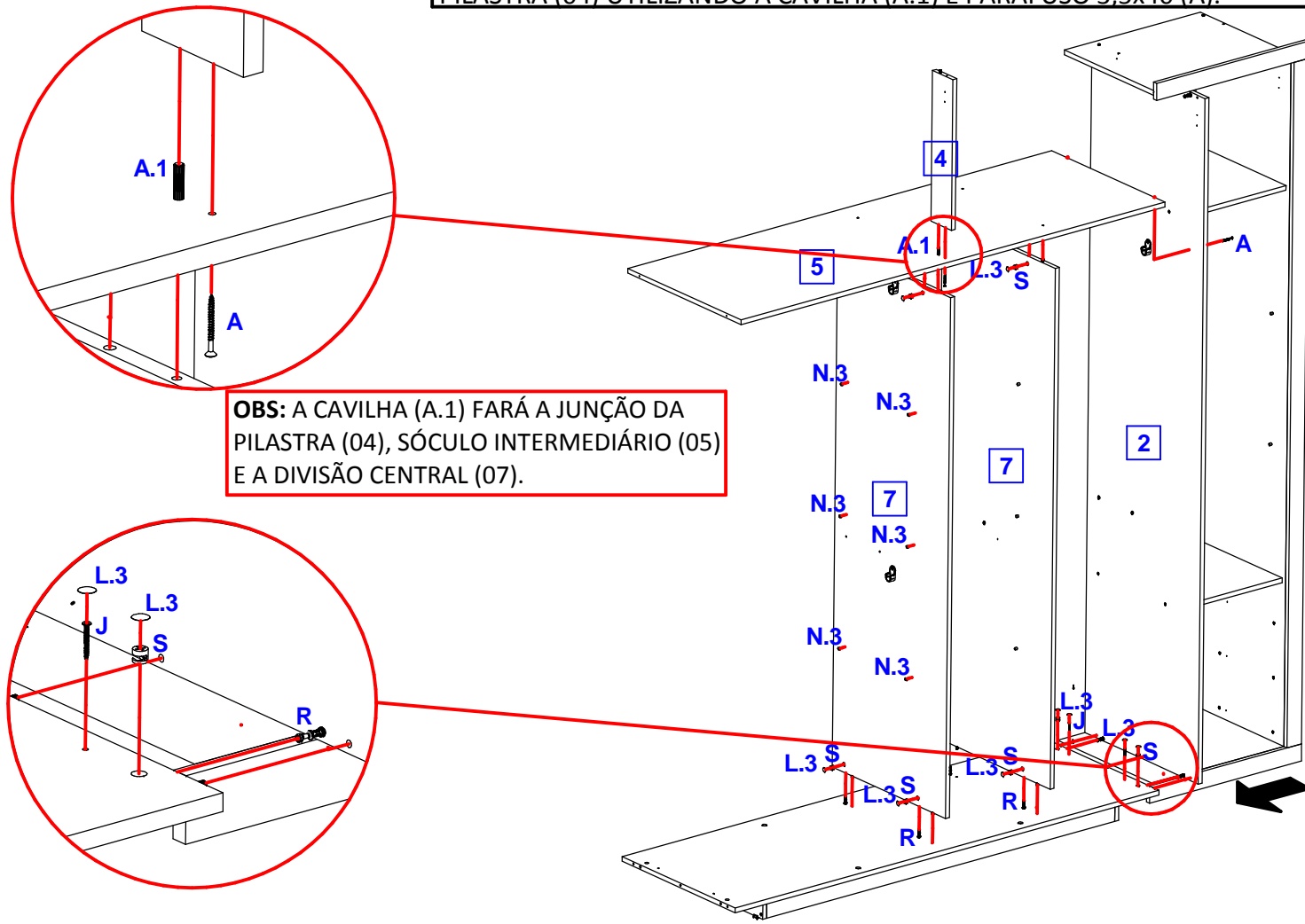
# 8º ETAPA PORTA/PUXADOR/APLIQUES

**LEMBRE-SE:** APÓS FINALIZADA A MONTAGEM DO MÓVEL, FAÇA A REGULAGEM DE TODAS AS PORTAS. OBS: NÃO ESQUEÇA DE COLOCAR OS APLIQUES EM STRASS (V.3) NAS PORTAS MENORES (15).



## 5ª ETAPA FIXA A BASE ÀS TORRES

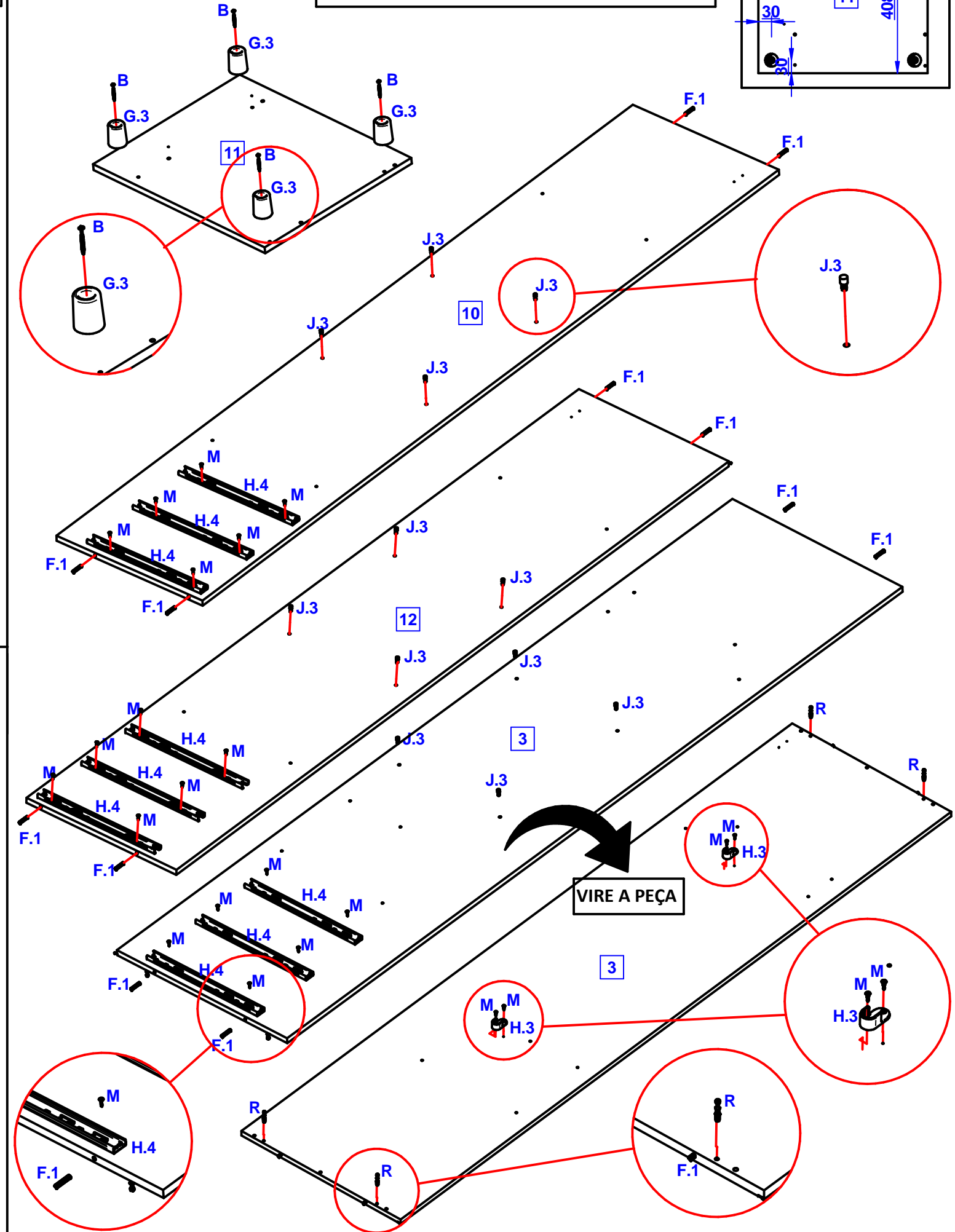
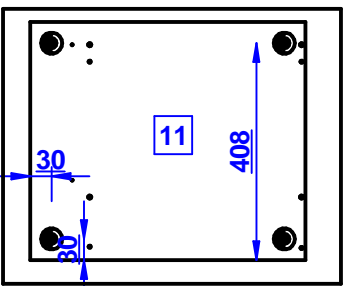
**MONTAGEM:** FAÇA INICIALMENTE A UNIÃO DA BASE E DA TORRE DIREITA JÁ MONTADOS NAS ETAPAS ANTERIORES. EM SEGUIDA, INSIRA AS DIVISÕES (07) E, ANTES DE FIXAR O SÓCULO INTERMEDIÁRIO (05), FAÇA A FIXAÇÃO DA PILASTRA (04) UTILIZANDO A CAVILHA (A.1) E PARAFUSO 3,5x40 (A).



**OBS:** A CAVILHA (A.1) FARÁ A JUNÇÃO DA PILASTRA (04), SÓCULO INTERMEDIÁRIO (05) E A DIVISÃO CENTRAL (07).

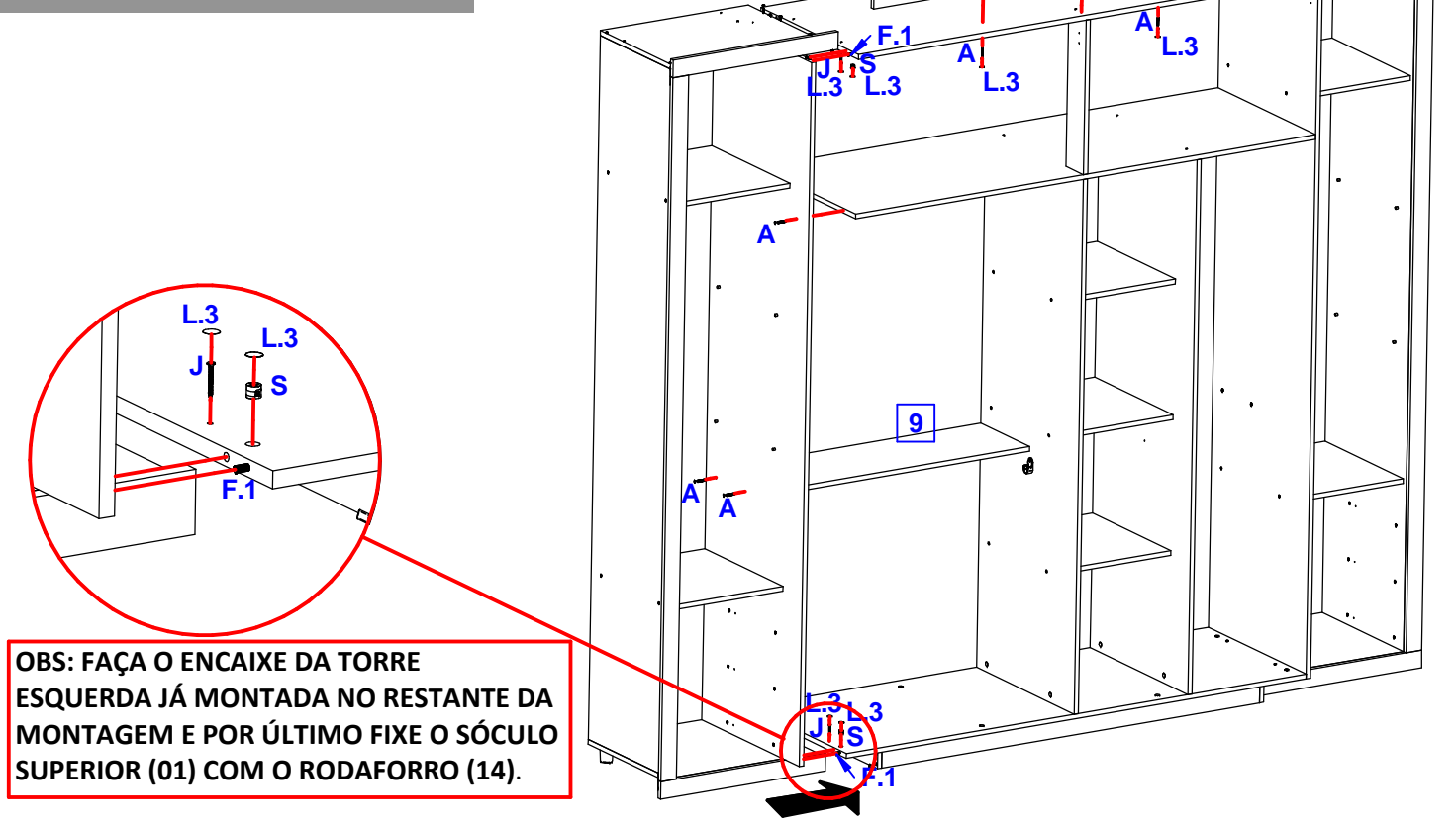
## 2ª ETAPA FERRANDO AS PEÇAS

**IMPORTANTE:** FIXE OS PÉS ( G.3) NO TAMPO (11) PARAFUSOS 4,0x40 (B) CONFORME MOSTRA A IMAGEM AO LADO.



**VIRE A PEÇA**

## 6ª ETAPA DIVISÕES E PRATELEIRAS

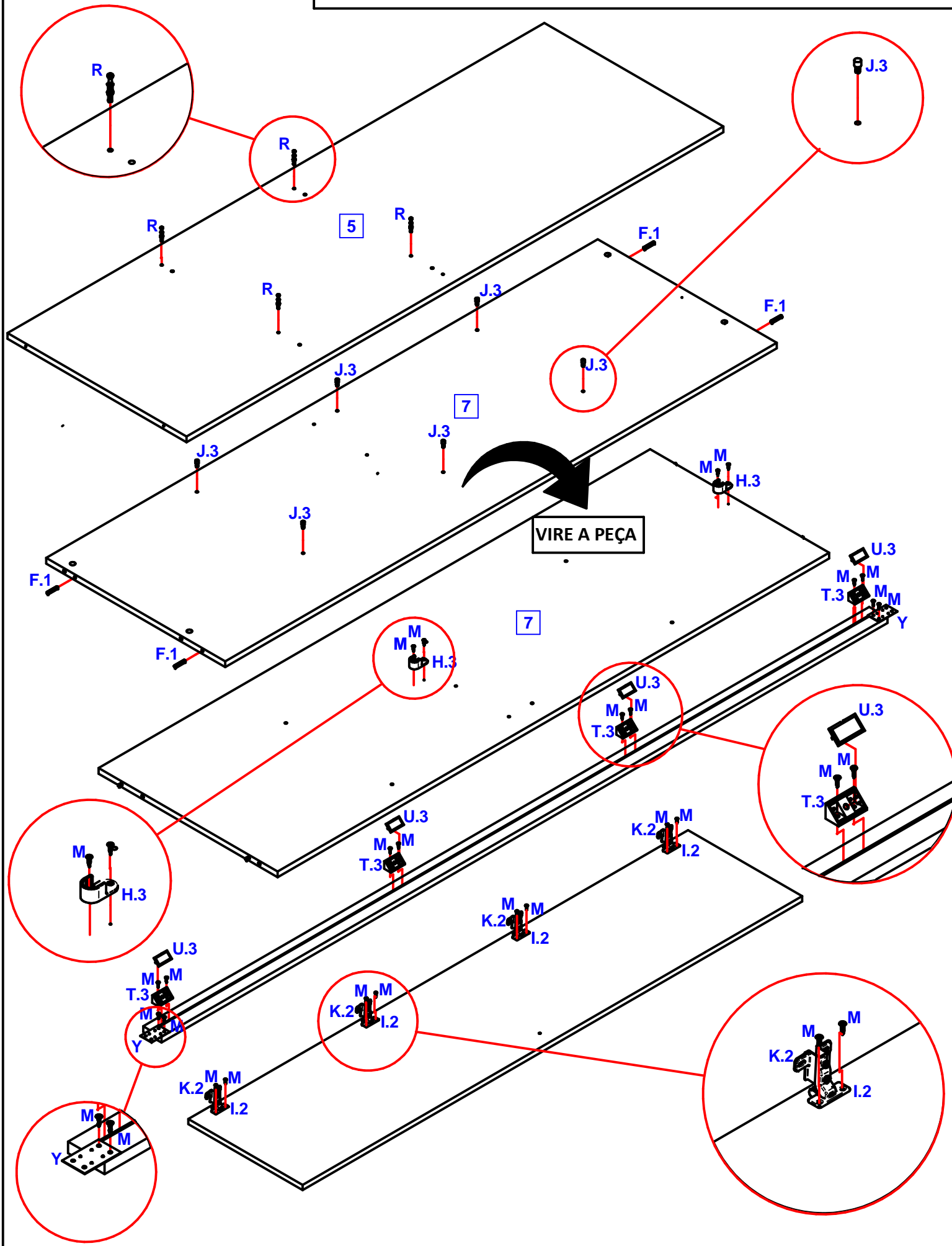


**OBS:** FAÇA O ENCAIXE DA TORRE ESQUERDA JÁ MONTADA NO RESTANTE DA MONTAGEM E POR ÚLTIMO FIXE O SÓCULO SUPERIOR (01) COM O RODAFORRO (14).



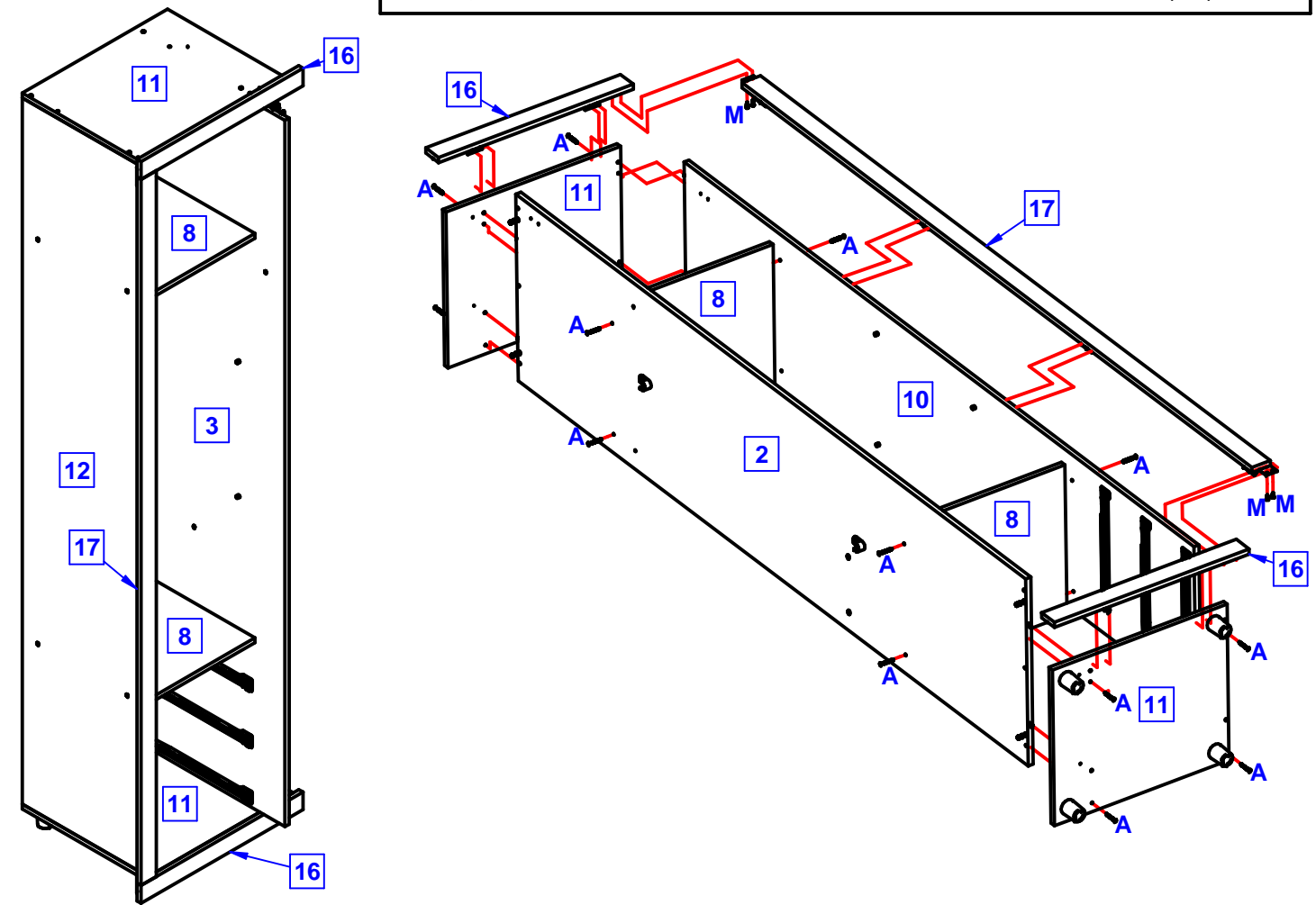
## 2ª ETAPA FERRANDO AS PEÇAS

**LEMBRE-SE:** O ESQUADRO DO MÓVEL DEPENDE DA BOA COLOCAÇÃO DO FUNDO. OBS: PREGUEM OS PREGOS (??) DE 10 EM 10cm, E NÃO ESQUEÇA DE PREGAR AS PRATELEIRAS FIXAS DO MÓVEL.



## 3ª ETAPA TORRES LATERAIS

**ATENÇÃO:** ESSA ETAPA DEVE SER MONTADA COM O PRODUTO DEITADO NO CHÃO. **OBS:** FAÇA A MONTAGEM EM CIMA DE UM PAPELÃO PARA PROTEÇÃO DAS PEÇAS. COLOQUE TAMBÉM AS MOLDURAS (16) E (17). AO TERMINAR A MONTAGEM DAS TORRES, TAPE OS PARAFUSOS EXTERNOS COM OS ADESIVOS TAPA FUROS (S.4).



## 4ª ETAPA BASE INFERIOR

**BASE:** MONTE OS RODAPÉS LATERAIS (22) AOS RODAPÉS FRONTAL (21) E TRASEIRO (19) COM PARAFUSOS (A). EM SEGUIDA, FAÇA A UNIÃO DO REFORÇO RODAPÉ (20) NO CENTRO DA BASE COM CANTONEIRAS (E.1) E PARAFUSOS (M). APÓS, PARAFUSE O SÓCULO INFERIOR (06) COM PARAFUSOS (A).

