

Certificado de Garantia Móveis Primavera

A Móveis Primavera buscando sempre melhorar o atendimento e compromisso com o cliente descreve abaixo os termos de garantia de produto.

1- Com a finalidade de melhorar e agilizar nosso controle operacional, apenas será válido o pedido de assistência técnica mediante apresentação deste documento preenchido e presente da etiqueta do produto e nota fiscal anexada.

2- Do **cliente** segue os seguintes direitos e deveres para obter do direito de garantia do produto:

2.1- No momento da entrega do produto, as caixas devem ser manipuladas e armazenadas com cuidado pelo profissional do estabelecimento da compra.

2.2- Produtos transportados e avariados em carros de terceiros não terão direito à garantia do produto.

2.3- As caixas deverão ser abertas somente pelo profissional habilitado da loja no momento da montagem.

2.4- A montagem do produto deverá ser feita somente pelo profissional habilitado do estabelecimento da compra do produto, caso contrário lhe implicará na extinção da garantia do produto.

2.5- A limpeza do móvel deverá ser feita somente com flanela lisa levemente umedecida com água.

2.6- Evitar a exposição do produto ao sol e a umidade. A decorrência destes dois fatores levará à aceleração do desgaste da tonalidade e durabilidade, tal como o desgaste de seus acessórios.

2.7- Constatado algum problema no produto que não seja devido ao mal uso do mesmo, será trocada a peça avariada, ficando vedada uma eventual troca se isso não se fizer necessário.

2.8- Para acionar a garantia do produto entre em contato com o estabelecimento da compra do móvel.

2.9- Prazo de garantia: 180 dias contados à partir da emissão da nota fiscal do estabelecimento da compra do produto.

3- Da **empresa** (Móveis Primavera), cabe os seguintes direitos e deveres:

3.1- A empresa tem o direito e dever de atender ao pedido de garantia no prazo máximo de 30 dias úteis, após o contato do estabelecimento da compra do produto, através do envio deste documento preenchido.

3.2- Cabe ao estabelecimento da compra do produto o dever de enviar as peças danificadas para empresa (Móveis Primavera) para análise do defeito, após ser feita a assistência.

3.3- A empresa não se responsabiliza por montagens efetuadas por terceiros.

3.5- Danos decorrentes de desmontagem do produto por qualquer eventual motivo, implicará ao cliente a perda do direito de garantia do produto.

4.0- Dados de preenchimento do **cliente**, o obrigatório o preenchimento de todos os campos.

4.1- Nome do Cliente: _____

4.2- N° nota fiscal: _____

4.3- Estabelecimento de compra: _____

4.4- Cidade: _____

4.5- Você adquiriu garantia estendida da loja: _____

4.5- Telefone p/ contato: _____ **email:** _____

5.0- Dados de preenchimento do **montador** (profissional habilitado da loja), o obrigatório o preenchimento de todos os campos.

5.1- Nome do montador: _____

5.2- N° peça solicitada: _____ **Código:** _____ **Qtd:** _____

5.3- Descrição da peça solicitada: _____

5.4- Motivo do pedido: _____

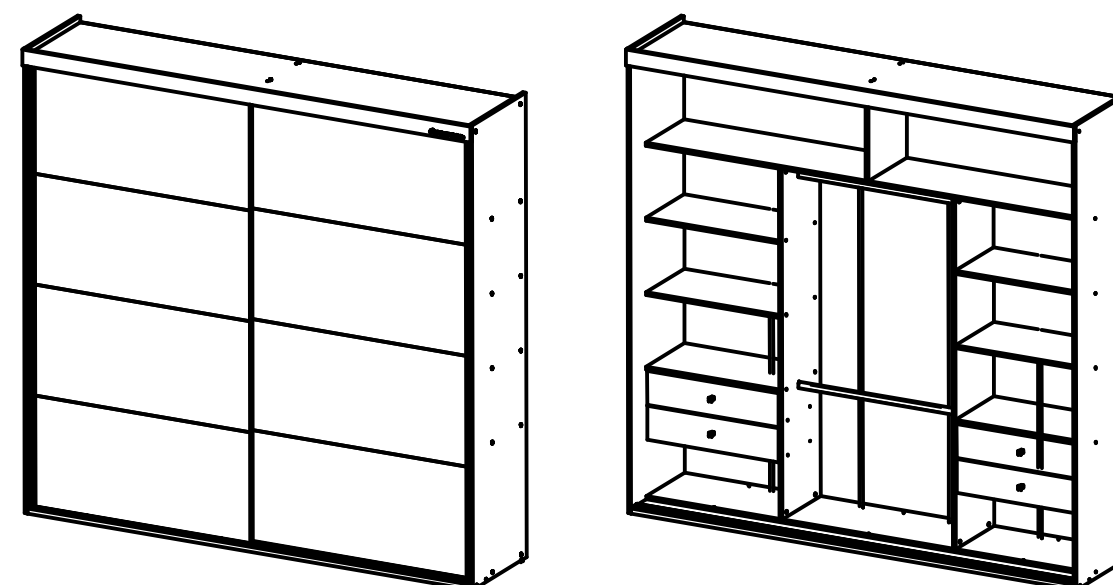
5.5- Observação do montador: _____



Manual de montagem

ROUPEIRO VERSA 2P/4G - VS924 - ONIX/TERRACOTA

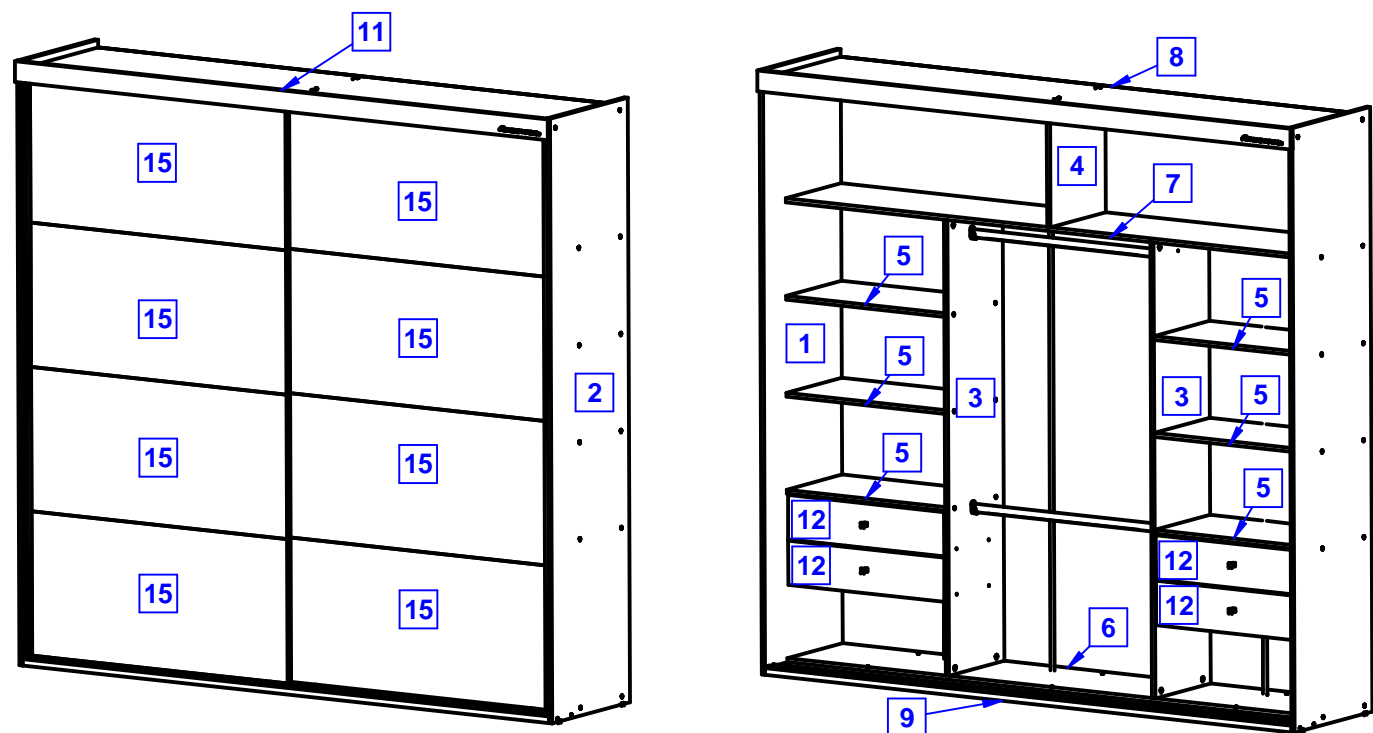
Dimensões: Alt.: 2320 - Larg.: 2400 - Prof.: 560



CÓD.	IMAGEM	FERRAGEM	CÓDIGO	QTD.
		AMORTECEDOR PORTA DE CORRER KIT C/ 2	37081	1
A		PARAF. FIX 3,5 X 40 CAB CHATA ZINCADO BRANCO	6544	66
F.1		CAVILHA 6 X 30 PINUS	372	30
F.2		ADESIVO RESINADO CINZA METALIZADO PRIMAVERA RETRO	5095	1
F.3		SAPATA EM L 15 X 15 CINZA ALUMINIO	10043	4
F.4		RODIZIO PORTA CORRER VISAGE 2 PTS (CM110)	7284	2
H.3		SUPORTE DE CABIDEIRO OBLONGO PLASTICO CINZA ALUMINIO	480	4
H.4		CORREDIÇA TELESCÓPICA MINI-LIGHT (02 ESTÁGIOS) 350MM	15727	4
J		PARAF. FIX 3,5 X 30 CAB CHATA	3966	10
J.2		PUXADOR PUNTO PV309 GRAFITE	15439	4
K.1		CABIDEIRO TUBO OBLONGO METALICO 910MM	36857	2
M		PARAF. FIX 3,5 X 14 CAB CH	252	160
N.4		TRILHO SUPERIOR DUPLO PVC CINZA 2369MM	36855	1
O		PARAF. FIX 4,0 X 12 CAB FLANGEADA	3968	32
P.1		PREGO CC 10X10	263	273
Q.1		PREGO 13 X 15 ANELADO	264	4
Q.4		SAPATA FIXA 25X11	36862	15
R		PINO MINIFIX ROSCA 8,5MM ZAMAC	2773	24
R.3		TRILHO MMN MOV 3028 GRAFITE 2369MM	36856	1
R.4		PERFIL DESEMP. GRAFITE (TESTEIRA) 2215MM	36853	2
S		TAMBOR MINIFIX 12X11 ZAMAC	2774	24
S.4		ADESIVO TAPA FURO 13MM ONIX	19043	78
T.4		PERFIL PUXADOR 4062 MMN GRAFITE 2215MM	36859	2
V.1		SUPORTE (ANGULAR) DE PERFIL RODAFORRO	481	5
X.1		FIXADOR COSTA ROUPEIRO 12X12 (TACHINHA)	306	24
Y		CONEXÃO 55X34MM EPOXI BR (FUROS REDONDOS)	7047	24
Z.1		PERFIL H 1775MM CINZA CRISTAL	36860	4

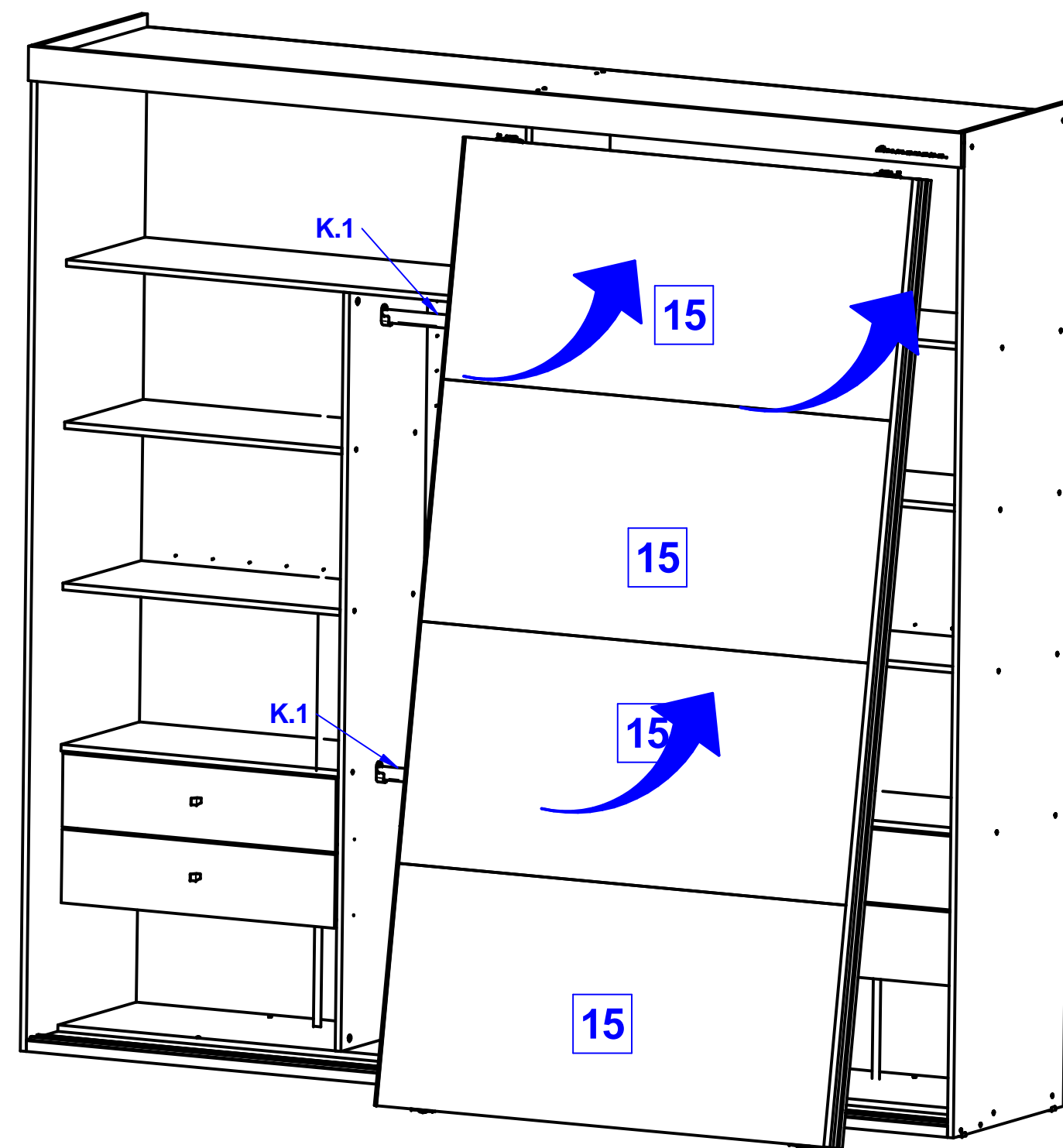
1º ETAPA
IDENTIFICANDO AS PEÇAS

IMPORTANTE: SEPARE E IDENTIFIQUE AS PEÇAS, COLOCANDO-AS DISPOSTAS UM PAREDE, ISSO AGILIZARÁ AS PRÓXIMAS ETAPAS DE SUA MONTAGEM.

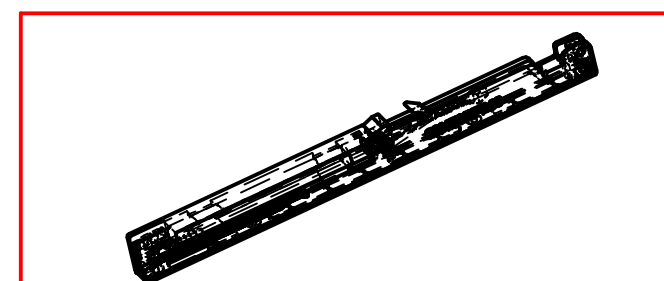


6º ETAPA
INSERINDO AS PORTAS

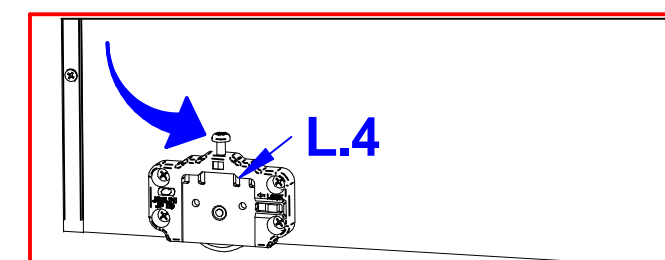
PORTAS: ENCAIXE A PORTA DIREITA NOS GUIAS TRASEIROS DOS TRILHOS (N.4) E (R.3). EM SEGUIDA, FAÇA O MESMO COM A PORTA ESQUERDA ENCAIXANDO-A NOS GUIAS FRONTAIS.



REF	CÓD.	DESCRIÇÃO	PADRÃO	QTD.	DIMENSÕES
1	36837	LATERAL VERSA ESQUERDA ROUPEIRO CORRER	ONIX	1	2320 x 540 x 15
2	36838	LATERAL VERSA DIREITA ROUPEIRO CORRER	ONIX	1	2320 x 540 x 15
3	36839	DIVISAO VERSA ESQ/DIR ROUPEIRO CORRER	ONIX	2	1750 x 385 x 15
4	36841	PILASTRA VERSA MAIOR ROUPEIRO CORRER	ONIX	1	470 x 385 x 15
5	36840	PRATELEIRA VERSA MAIOR ROUPEIRO CORRER	ONIX	6	713 x 385 x 15
6	36835	SOCULO VERSA INFERIOR ROUPEIRO CORRER	ONIX	1	2370 x 385 x 15
7	36834	SOCULO VERSA INTERMEDIARIO ROUPEIRO CORRER	ONIX	1	2370 x 385 x 15
8	36833	SOCULO VERSA SUPERIOR ROUPEIRO CORRER	ONIX	1	2370 x 540 x 15
9	36836	MOLDURA VERSA INFERIOR ROUPEIRO CORRER	ONIX	1	2370 x 175 x 25
10	36850	MOLDURA VERSA INFERIOR ESTREITA ROUPEIRO CORRER	ONIX	1	2370 x 80 x 25
11	36842	MOLDURA VERSA SUPERIOR ROUPEIRO CORRER	ONIX	1	2400 x 80 x 15
12	36849	GAVETA VERSA INTERNA ROUPEIRO CORRER	ONIX	4	703 x 170 x 15
13	36843	LATERAL VERSA GAVETA ROUPEIRO CORRER	ONIX	8	365 x 145 x 15
14	36844	TRASEIRA VERSA GAVETA ROUPEIRO CORRER	ONIX	4	657 x 97 x 15
15	36851	PORTA VERSA REVERSIVEL ROUPEIRO CORRER	ONIX/TERRACOTA	8	1170 x 554 x 15
16	36845	FUNDO VERSA GAVETA ROUPEIRO CORRER	BR/CINZA RELEVO	4	687 x 370 x 3
17	36846	FUNDO VERSA HORIZONTAL ROUPEIRO CORRER	BR/CINZA RELEVO	1	2390 x 492 x 3
18	36847	FUNDO VERSA VERTICAL ROUPEIRO CORRER	BR/CINZA RELEVO	5	1775 x 473 x 3



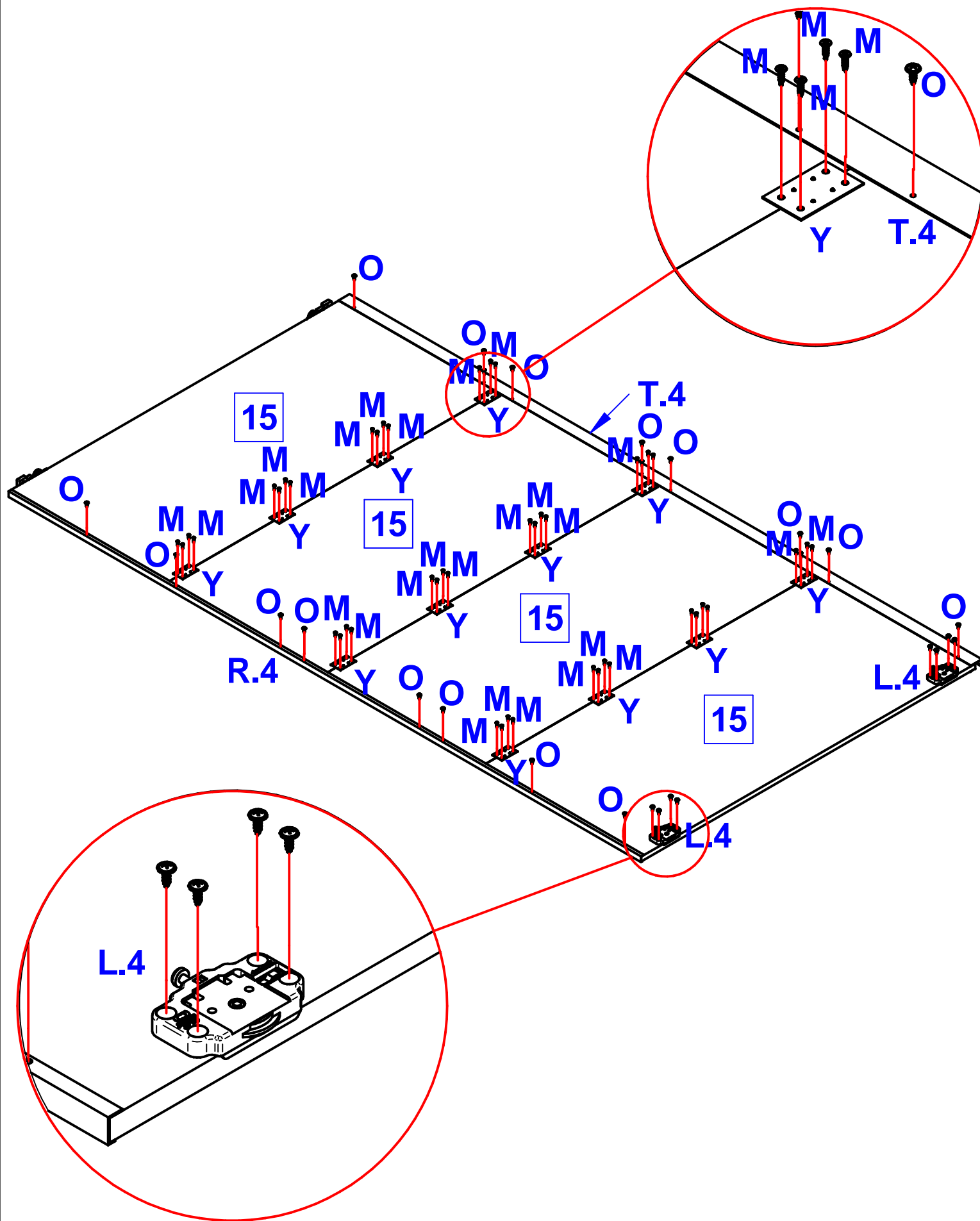
OBS: ESTE PRODUTO CONTÉM AMORTECEDORES PARA AS PORTAS DE CORRER, SIGA ATENTAMENTE AS INSTRUÇÕES DO MANUAL DO AMORTECEDOR.



OBS: FAÇA A REGULAGEM DA ALTURA DAS PORTAS ATRAVÉS DO PARAFUSO NIVELADOR DO RODÍZIO INFERIOR (L.4).

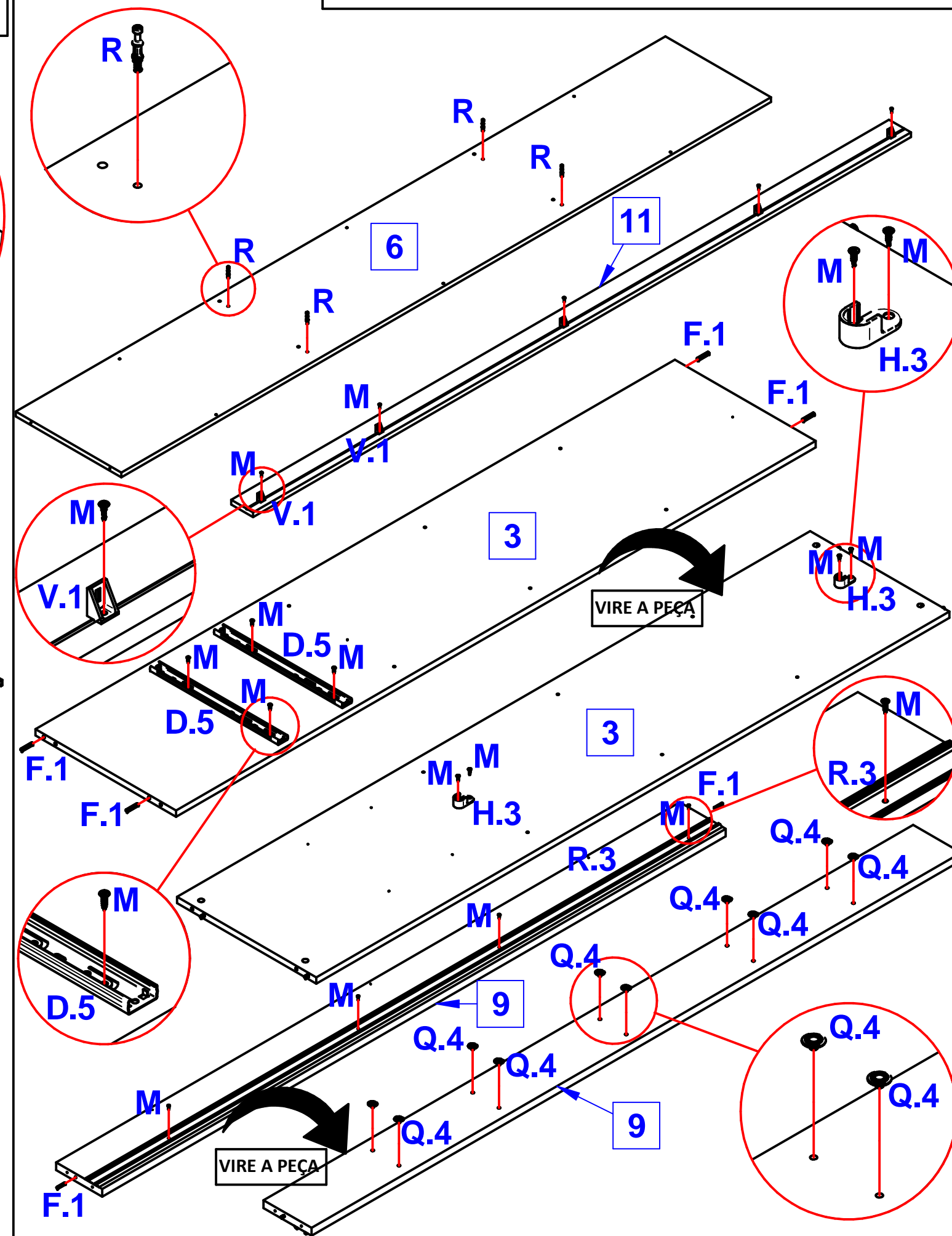
6° ETAPA
PORTAS

PERFIL PUXADOR: COM A PORTA (15) DEITADA, INSIRA O PERFIL PUXADOR (T.4) DE MODO QUE VÁ SE ENCAIXANDO. EM SEGUIDA, FIXE-O COM PARAFUSOS (O).
IMPORTANTE: ESTE PRODUTO APRESENTA DUAS OPÇÕES DE CORES PARA AS PORTAS, VERIFIQUE A OPÇÃO DESEJADA PELO CLIENTE ANTES DE AFETUAR A MONTAGEM.



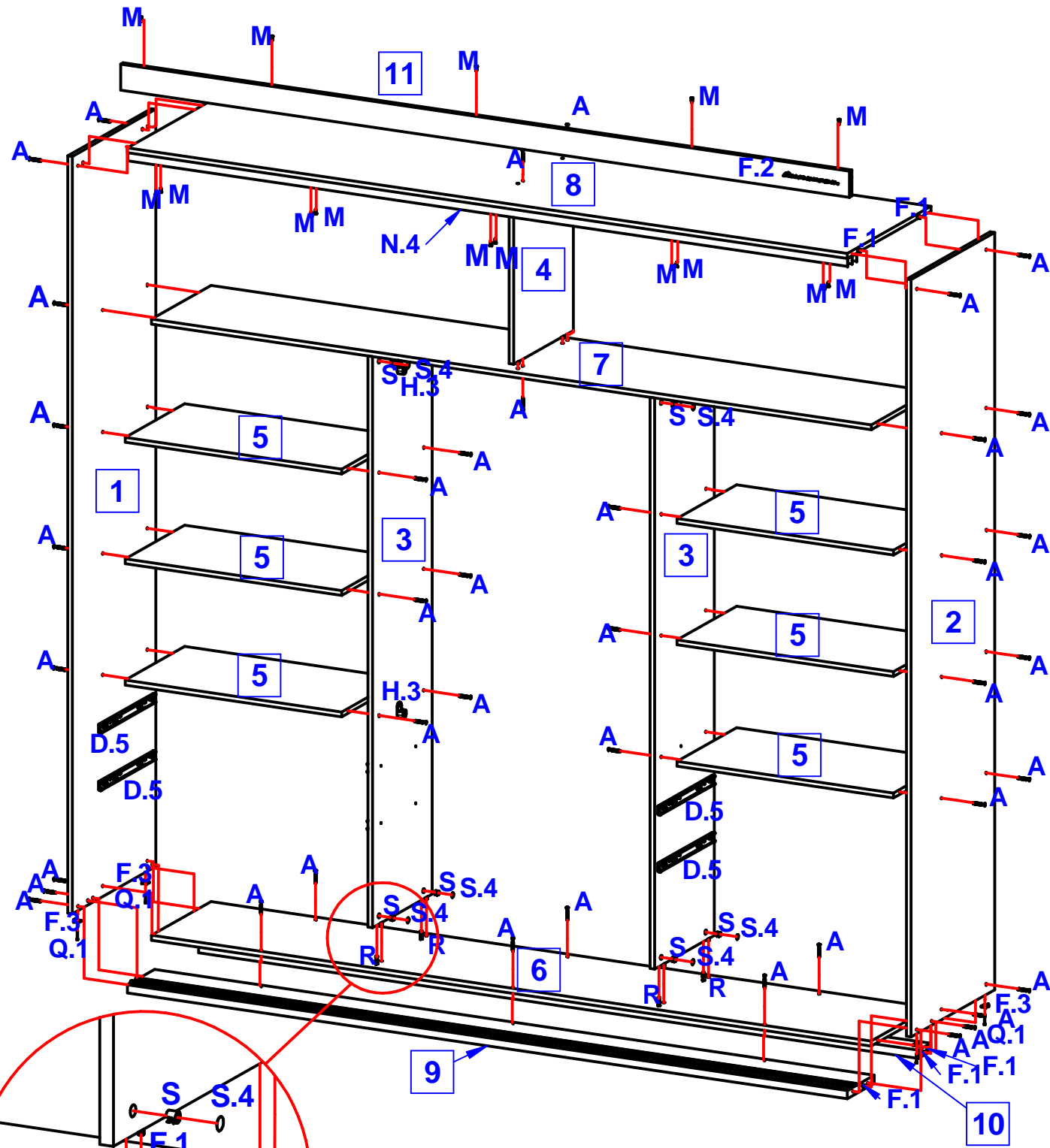
2° ETAPA
FERRANDO AS PEÇAS

FERRAGENS: COMECE A MONTAGEM FERRANDO AS PEÇAS LEVANDO-AS PRONTAS PARA A PRÓXIMA ETAPA AFIM DE AGILIZAR O PROCESSO DE SUA MONTAGEM.



3ª ETAPA MONTAGEM

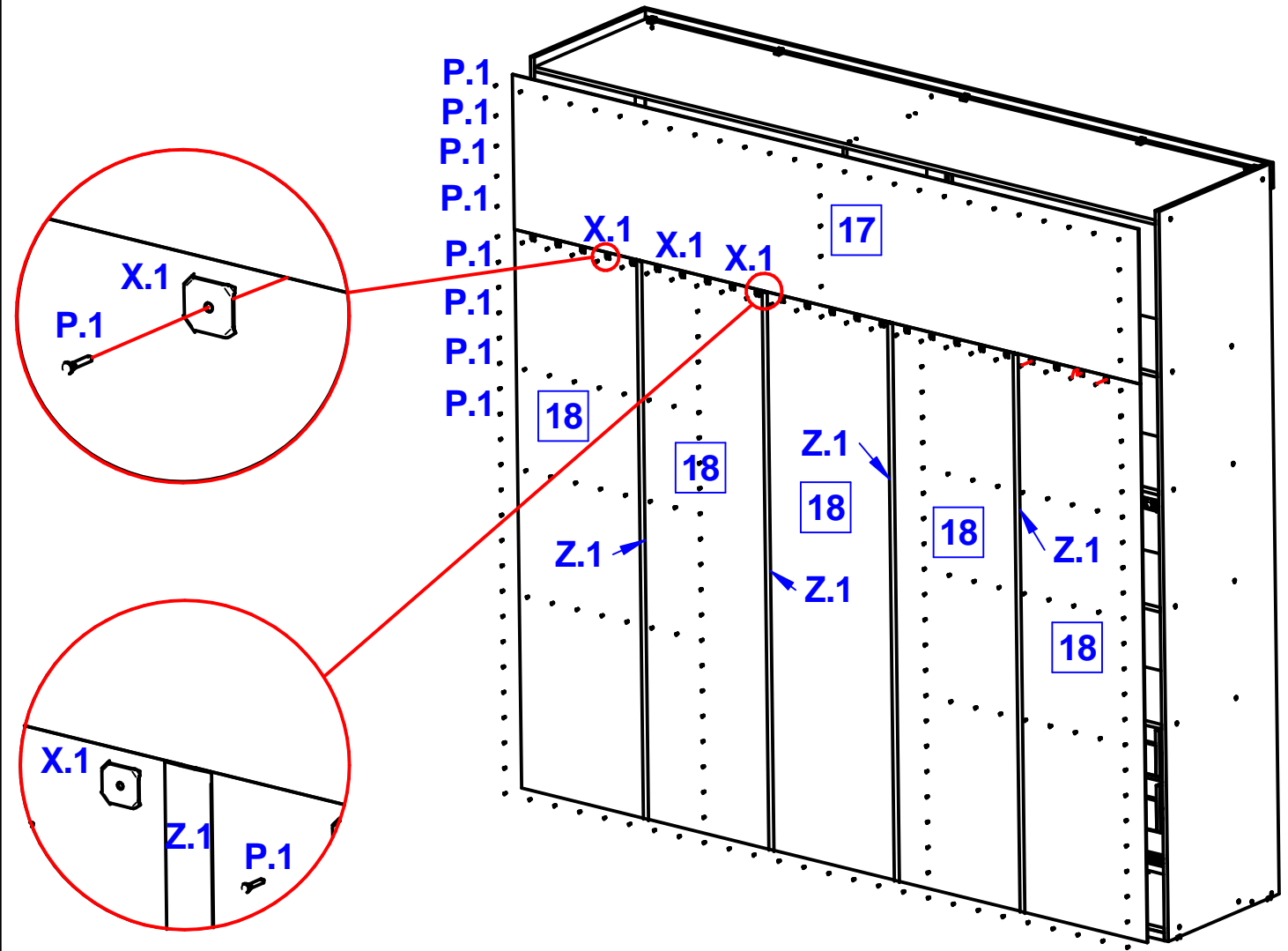
BASE: INICIE A MONTAGEM FIXANDO O SÓCULO INFERIOR (06) COM A MOLDURA INFERIOR ESTREITA (10), EMPARELHANDO-AS PELA PARTE DE TRÁS. EM SEGUIDA, UTILIZANDO AS MARCAÇÕES, FAÇA A FIXAÇÃO DO SÓCULO INFERIOR COM A MOLDURA INFERIOR MAIOR (09), COM PARAFUSOS 3,5x40 (A).



MONTAGEM: COM A BASE JÁ MONTADA, INSIRA AS DIVISÕES (03) E FAÇA A FIXAÇÃO COM PINOS MINIFIXS (R) E TAMBORES (S). EM SEGUIDA, FAÇA A FIXAÇÃO DAS LATERAIS (01) E (02), DAS PRATELEIRAS (06) E COLOQUE SÓCULO INTERMEDIÁRIO (07) FIXANDO-AS COM PARAFUSOS 3,5x40 (A). POR ÚLTIMO, INSIRA A PILASTRA (04) E O SÓCULO SUPERIOR (08) JÁ COM O RODAFORRO (11) JÁ FIXADO.

4ª ETAPA FUNDOS

FUNDO: PREGUE O FUNDOS (17 E 18) COM PREGOS 10x10 (P.1) DE 10 EM 10 cm E NÃO ESQUEÇA DE PREGAR NA PRATELEIRA (05).
LEMBRE-SE: O ESQUADRO DEPENDE DA BOA COLOCAÇÃO DO MESMO.



5ª ETAPA GAVETAS

