



## Certificado de Garantia Móveis Primavera

A Móveis Primavera buscando sempre melhorar o atendimento e compromisso com o cliente descreve abaixo os termos de garantia de produto.

**1-** Com a finalidade de melhorar e agilizar nosso controle operacional, apenas será válido o pedido de assistência técnica mediante apresentação deste documento preenchido e presente da etiqueta do produto e nota fiscal anexada.

**2-** Do **cliente** segue os seguintes direitos e deveres para obter do direito de garantia do produto:

**2.1-** No momento da entrega do produto, as caixas devem ser manipuladas e armazenadas com cuidado pelo profissional do estabelecimento da compra.

**2.2-** Produtos transportados e avariados em carros de terceiros não terão direito à garantia do produto.

**2.3-** As caixas deverão ser abertas somente pelo profissional habilitado da loja no momento da montagem.

**2.4-** A montagem do produto deverá ser feita somente pelo profissional habilitado do estabelecimento da compra do produto, caso contrário lhe implicará na extinção da garantia do produto.

**2.5-** A limpeza do móvel deverá ser feita somente com flanela lisa levemente umedecida com água.

**2.6-** Evitar a exposição do produto ao sol e a umidade. A decorrência destes dois fatores levará à aceleração do desgaste da tonalidade e durabilidade, tal como o desgaste de seus acessórios.

**2.7-** Constatado algum problema no produto que não seja devido ao mal uso do mesmo, será trocada a peça avariada, ficando vedada uma eventual troca se isso não se fizer necessário.

**2.8-** Para acionar a garantia do produto entre em contato com o estabelecimento da compra do móvel.

**2.9-** Prazo de garantia: 180 dias contados à partir da emissão da nota fiscal do estabelecimento da compra do produto.

**3-** Da **empresa** (Móveis Primavera), cabe os seguintes direitos e deveres:

**3.1-** A empresa tem o direito e dever de atender ao pedido de garantia no prazo máximo de 30 dias úteis, após o contato do estabelecimento da compra do produto, através do envio deste documento preenchido.

**3.2-** Cabe ao estabelecimento da compra do produto o dever de enviar as peças danificadas para empresa (Móveis Primavera) para análise do defeito, após ser feita a assistência.

**3.3-** A empresa não se responsabiliza por montagens efetuadas por terceiros.

**3.5-** Danos decorrentes de desmontagem do produto por qualquer eventual motivo, implicará ao cliente a perda do direito de garantia do produto.

**4.0-** Dados de preenchimento do **cliente**, o obrigatório o preenchimento de todos os campos.

**4.1-** Nome do Cliente: \_\_\_\_\_

**4.2-** N° nota fiscal: \_\_\_\_\_

**4.3-** Estabelecimento de compra: \_\_\_\_\_

**4.4-** Cidade: \_\_\_\_\_

**4.5-** Você adquiriu garantia estendida da loja: \_\_\_\_\_

**4.5-** Telefone p/ contato: \_\_\_\_\_ **email:** \_\_\_\_\_

**5.0-** Dados de preenchimento do **montador** (profissional habilitado da loja), o obrigatório o preenchimento de todos os campos.

**5.1-** Nome do montador: \_\_\_\_\_

**5.2-** N° peça solicitada: \_\_\_\_\_ **Código:** \_\_\_\_\_ **Qtd:** \_\_\_\_\_

**5.3-** Descrição da peça solicitada: \_\_\_\_\_

**5.4-** Motivo do pedido: \_\_\_\_\_

**5.5-** Observação do montador: \_\_\_\_\_

Etiqueta do produto

Cole aqui sua nota fiscal

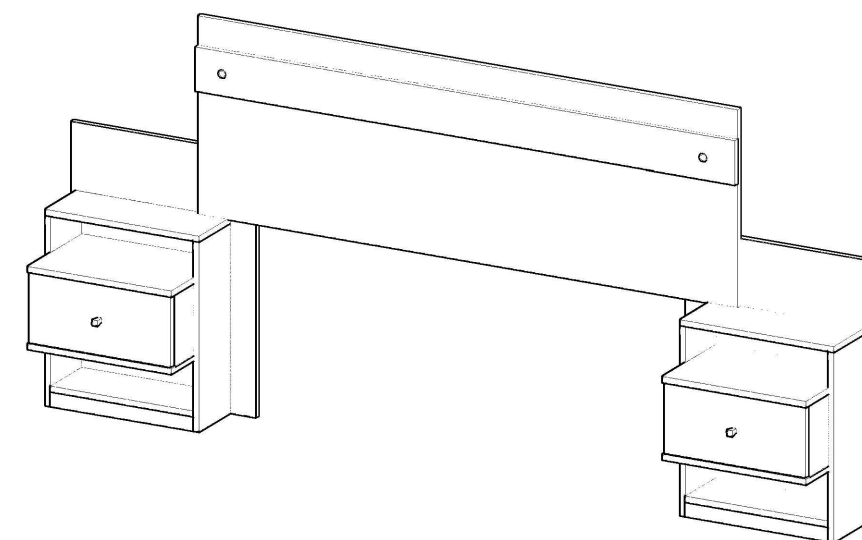


# Manual de montagem

## CABECEIRA VISAGE C/ 2 CRIADOS - VS1020 - CORDA/OFFWHITE

Dimensões: Alt.: 1,075 - Larg.: 2,36/ 2,55 - Prof.: 0,350

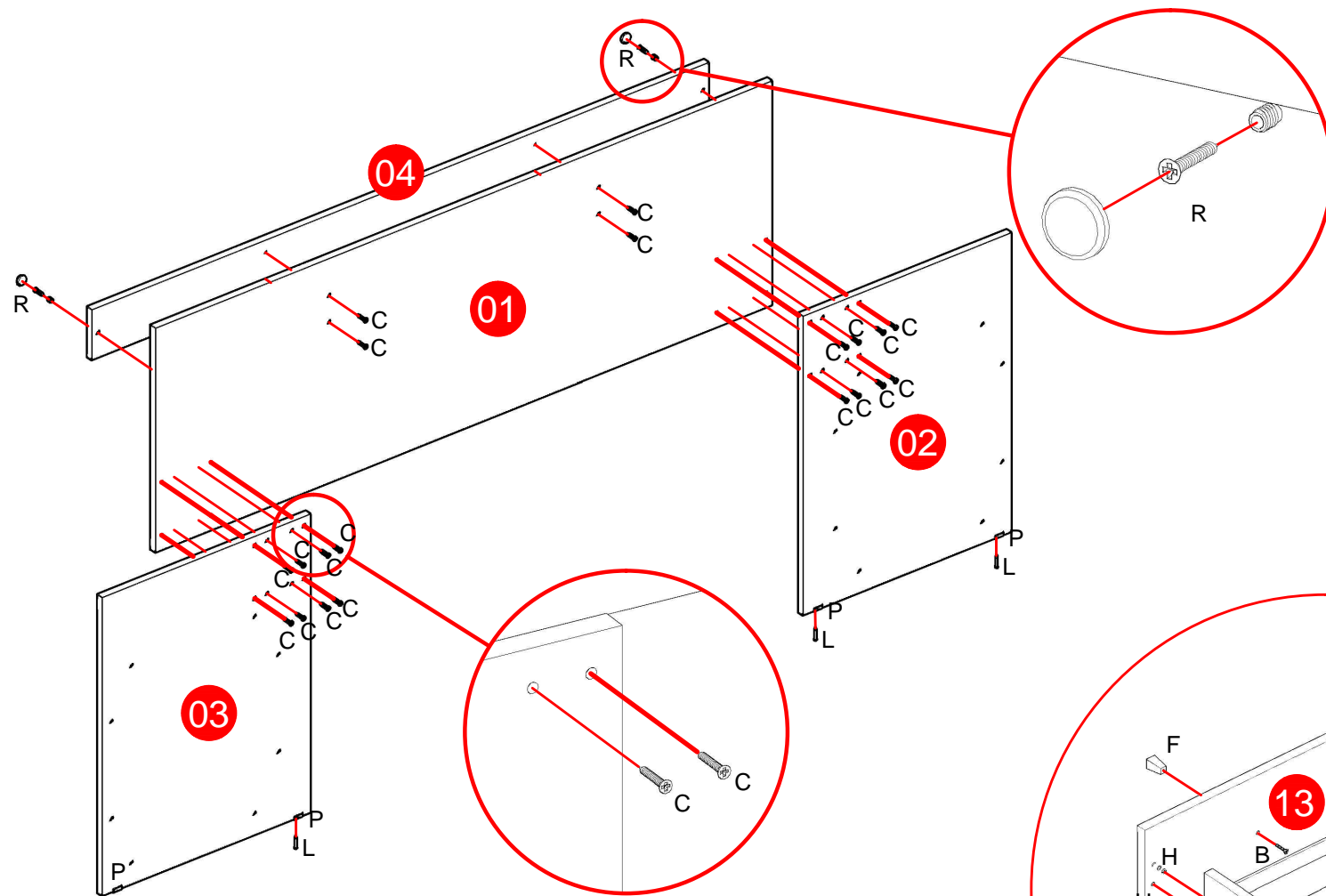
	Ferragem	Qtd	Código
A	3,5 x 40 CHATA	36	6544
B	3,5 x 30 CHATA	02	3966
C	4,0 x 25 CHATA	28	254
D	3,5 x 14 CHATA	60	252
E	CAVILHA 6 X 30	12	372
F	PUXADOR PONTUAL CANAAN CROMADO	02	8124
G	SAPATA 15x20	08	257
H	PINO MINI-FIX	16	2773
I	ADESIVO TAPA FURO 13MM OFF WHITE	08	692
J	TAMBOR MINI-FIX	16	2774
L	PREGO 13X15	16	264
M	PREGO 10X10	15	263
O	CORREDIÇA METÁLICA 250mm	02	2620
P	CANTONEIRA 4 FUROS	10	260
R	KIT BOTÃO CROMADO	01	17927
S	ADESIVO TAPA FURO 13MM CORDA	08	697



Peça	Código	Descrição	Qtd.	Dimensões peça :
01	35141	Painel cabeceira off white	01	1600X540X15 mm
02	35153	Painel esquerdo criado off white	01	720X540X15 mm
03	35154	Painel direito criado off white	01	720X540X15 mm
04	35142	Moldura cabeceira corda	01	1600X120X15 mm
05	35143	Tampo estreito superior corda	02	450X190X15 mm
06	35147	Lateral estreita esquerda corda	02	520X190X15 mm
07	35146	Lateral estreita direita corda	02	520X190X15 mm
08	35151	Prateleira estreita corda	02	419X190X15 mm
09	35155	Rodapé corda	02	419X44X15 mm
10	35152	Tampo superior off white	02	419X295X15 mm
11	35149	Lateral criado esq/dir off white	04	197X275X15 mm
12	35145	Tampo inferior off white	02	419X295X15 mm
13	35144	Gaveta criado off white	02	415X189X15 mm
14	35148	Lateral de gaveta off white	04	250X145X15 mm
15	35150	Traseira de gaveta off white	02	332X97X15 mm
16	35156	Fundo de gaveta branco estilizado	02	362X255X03 mm
17	35158	Conjunto de ferragens	01	

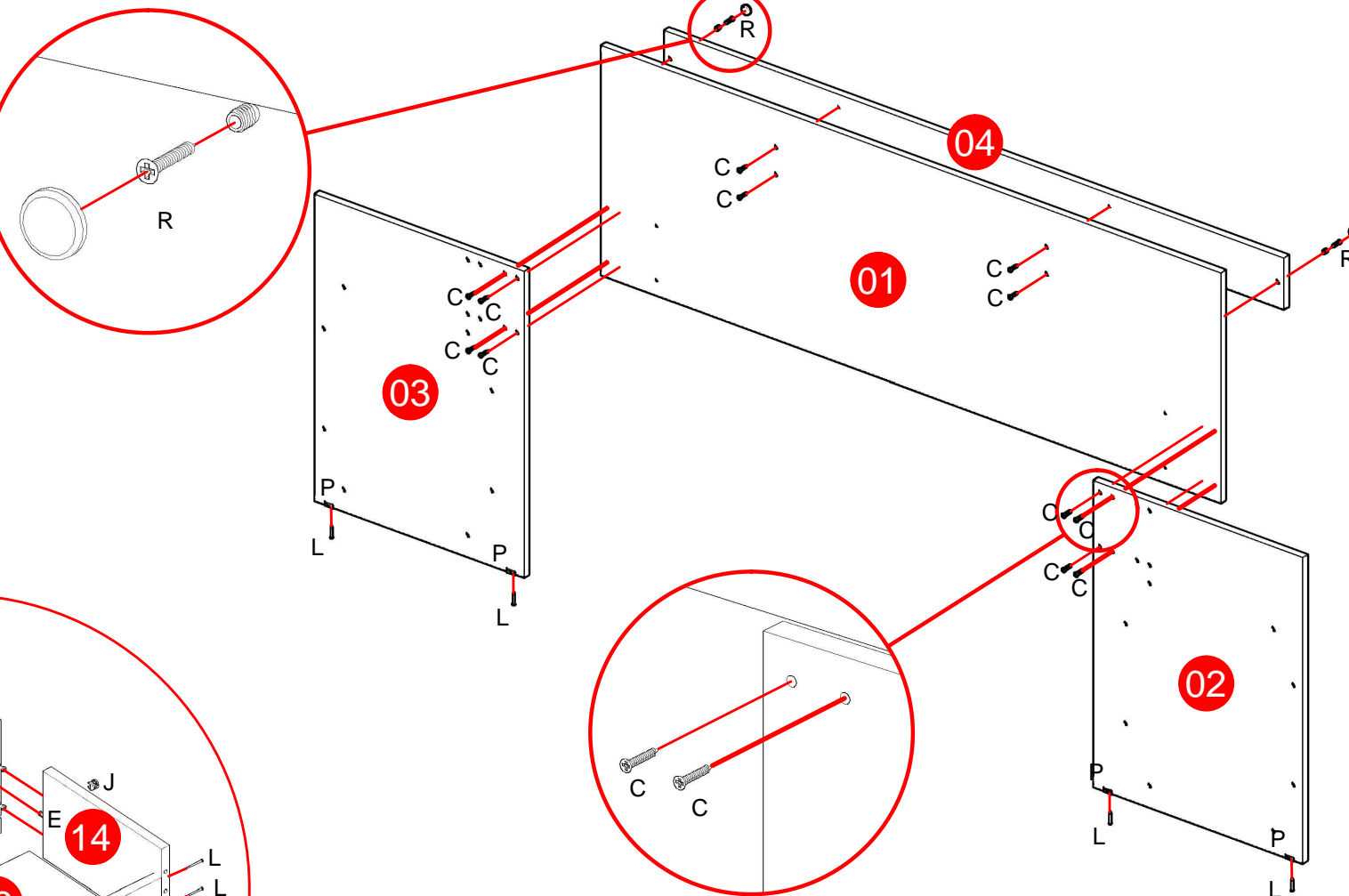
1º ETAPA  
CABECEIRA 1380mm

**MARCAÇÕES:** OBSERVANDO AS LINHAS MAIS GROSSAS DO DESENHO, APONTE OS PARAFUSOS NAS MARCAÇÕES DO PAINEL (01) E FIXE OS PAINÉIS DOS CRIADOS (02) E (03) UTILIZANDO PARAFUSOS 4x25 (C).



1º ETAPA  
CABECEIRA 1580mm

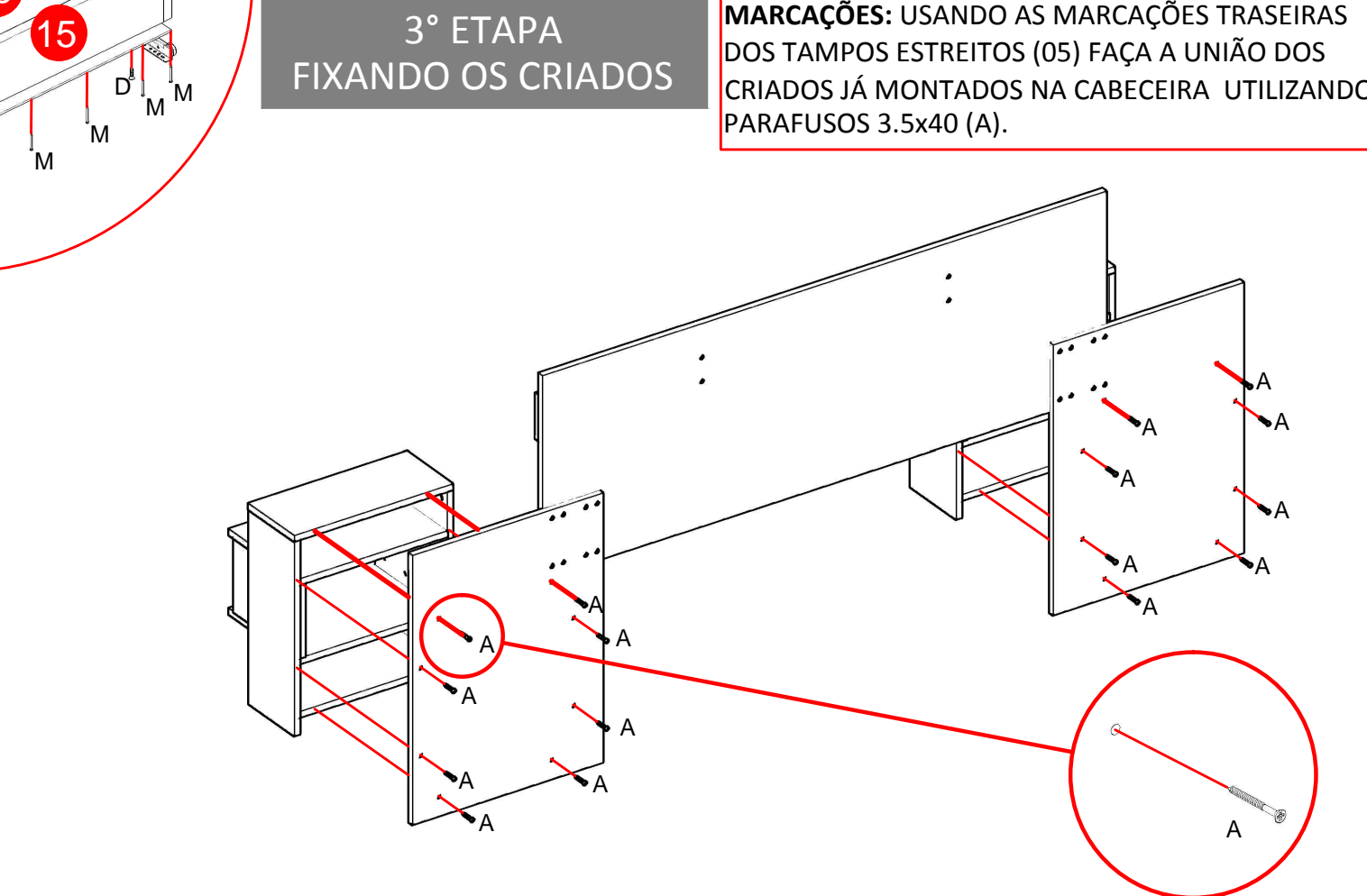
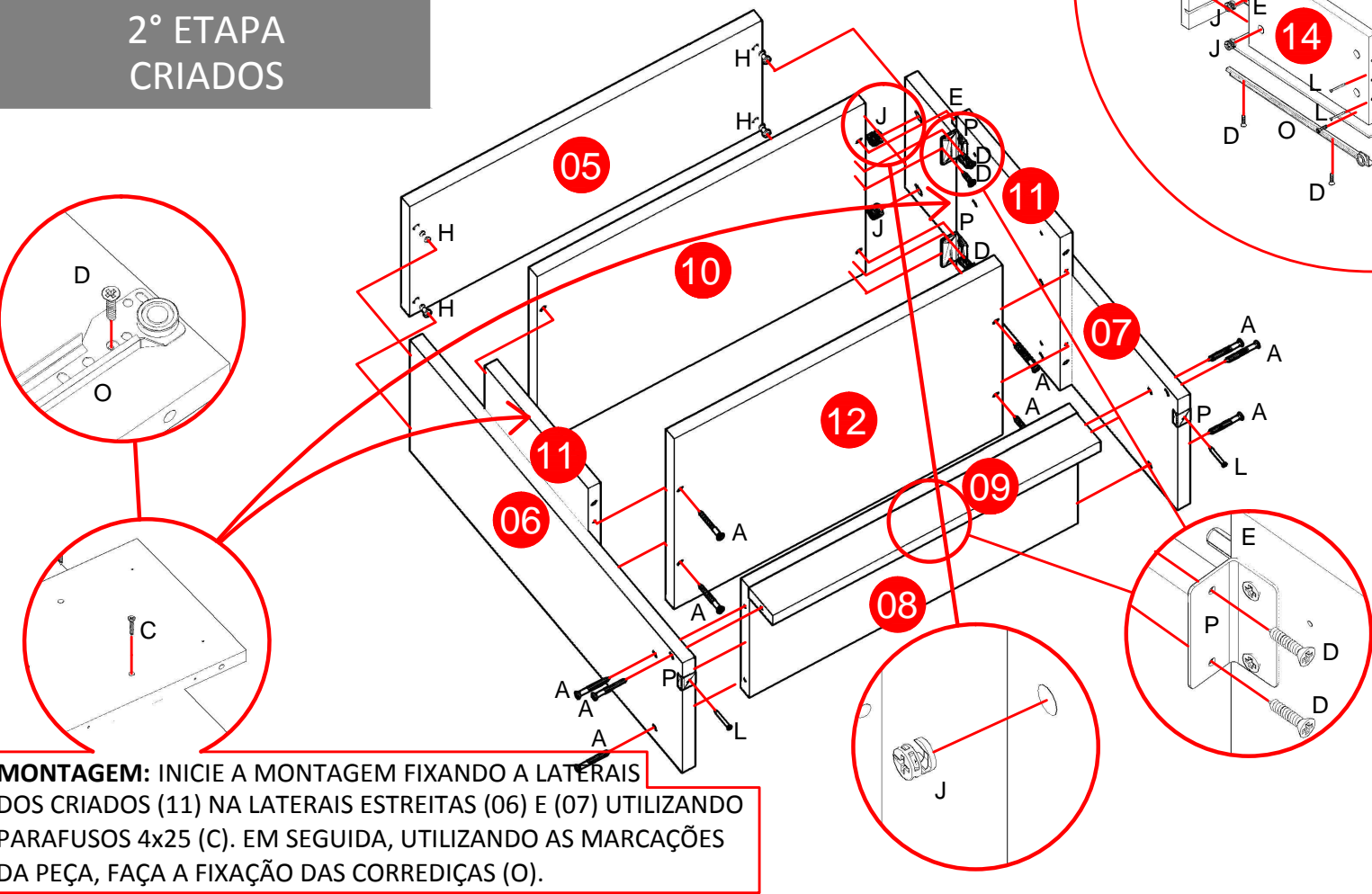
**MARCAÇÕES:** OBSERVANDO AS LINHAS MAIS GROSSAS DO DESENHO, APONTE OS PARAFUSOS NAS MARCAÇÕES DO PAINEL (01) E FIXE OS PAINÉIS DOS CRIADOS (02) E (03) UTILIZANDO PARAFUSOS 4x25 (C).



2º ETAPA  
CRIADOS

3º ETAPA  
FIXANDO OS CRIADOS

**MARCAÇÕES:** USANDO AS MARCAÇÕES TRASEIRAS DOS TAMPOS ESTREITOS (05) FAÇA A UNIÃO DOS CRIADOS JÁ MONTADOS NA CABECEIRA UTILIZANDO PARAFUSOS 3.5x40 (A).



**MONTAGEM:** INICIE A MONTAGEM FIXANDO A LATERAIS DOS CRIADOS (11) NA LATERAIS ESTREITAS (06) E (07) UTILIZANDO PARAFUSOS 4x25 (C). EM SEGUIDA, UTILIZANDO AS MARCAÇÕES DA PEÇA, FAÇA A FIXAÇÃO DAS CORREDIÇAS (O).