



Certificado de Garantia Móveis Primavera

A Móveis Primavera buscando sempre melhorar o atendimento e compromisso com o cliente descreve abaixo os termos de garantia de produto.

- 1- Com a finalidade de melhorar e agilizar nosso controle operacional, apenas será válido o pedido de assistência técnica mediante apresentação deste documento preenchido e presente da etiqueta do produto e nota fiscal anexada.
- 2- Do **cliente** segue os seguintes direitos e deveres para obter do direito de garantia do produto:
 - 2.1- No momento da entrega do produto, as caixas devem ser manipuladas e armazenadas com cuidado pelo profissional do estabelecimento da compra.
 - 2.2- Produtos transportados e avariados em carros de terceiros não terão direito à garantia do produto.
 - 2.3- As caixas deverão ser abertas somente pelo profissional habilitado da loja no momento da montagem.
 - 2.4- A montagem do produto deverá ser feita somente pelo profissional habilitado do estabelecimento da compra do produto, caso contrário lhe implicará na extinção da garantia do produto.
 - 2.5- A limpeza do móvel deverá ser feita somente com flanela lisa levemente umedecida com água.
 - 2.6- Evitar a exposição do produto ao sol e a umidade. A decorrência destes dois fatores levará à aceleração do desgaste da tonalidade e durabilidade, tal como o desgaste de seus acessórios.
 - 2.7- Constatado algum problema no produto que não seja devido ao mal uso do mesmo, será trocada a peça avariada, ficando vedada uma eventual troca se isso não se fizer necessário.
 - 2.8- Para acionar a garantia do produto entre em contato com o estabelecimento da compra do móvel.
 - 2.9- Prazo de garantia: 180 dias contados à partir da emissão da nota fiscal do estabelecimento da compra do produto.

3- Da **empresa** (Móveis Primavera), cabe os seguintes direitos e deveres:

- 3.1- A empresa tem o direito e dever de atender ao pedido de garantia no prazo máximo de 30 dias úteis, após o contato do estabelecimento da compra do produto, através do envio deste documento preenchido.
- 3.2- Cabe ao estabelecimento da compra do produto o dever de enviar as peças danificadas para empresa (Móveis Primavera) para análise do defeito, após ser feita a assistência.
- 3.3- A empresa não se responsabiliza por montagens efetuadas por terceiros.
- 3.5- Danos decorrentes de desmontagem do produto por qualquer eventual motivo, implicará ao cliente a perda do direito de garantia do produto.

4.0- Dados de preenchimento do **cliente**, o obrigatório o preenchimento de todos os campos.

4.1- Nome do Cliente: _____

4.2- N° nota fiscal: _____

4.3- Estabelecimento de compra: _____

4.4- Cidade: _____

4.5- Você adquiriu garantia estendida da loja: _____

4.5- Telefone p/ contato: _____ **email:** _____

5.0- Dados de preenchimento do **montador** (profissional habilitado da loja), o obrigatório o preenchimento de todos os campos.

5.1- Nome do montador: _____

5.2- N° peça solicitada: _____ **Código:** _____ **Qtd:** _____

5.3- Descrição da peça solicitada: _____

5.4- Motivo do pedido: _____

5.5- Observação do montador: _____

Etiqueta do produto

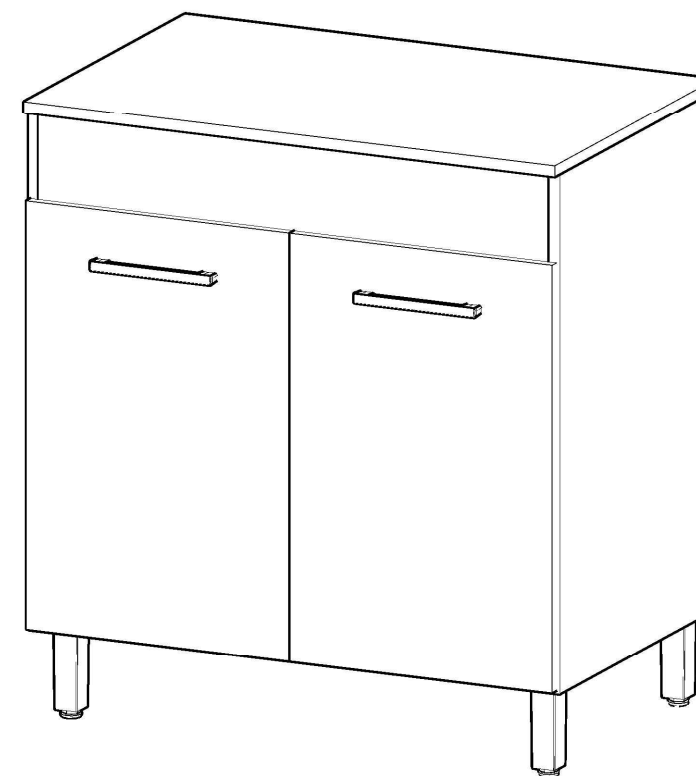
Cole aqui sua nota fiscal



Manual de montagem

BALCÃO MANGIARE 800mm - 2 PT - CS622 - VECCHIO

Dimensões: Alt.: 0,88 - Larg.: 0,80 - Prof.: 0,515



Peça	Código	Descrição	Qtd.	Dimensões peça :
01	19090	Tampo inferior vecchio	01	770X497X15 mm
02	19092	Lateral esquerda vecchio	01	720X497X15 mm
03	19093	Lateral direita vecchio	01	720X497X15 mm
04	19095	Prateleira vecchio	01	770X497X15 mm
05	19091	Reforço vecchio	02	770X120X15 mm
06	19094	Porta menor vecchio	02	604X396X15 mm
07	19089	Tampo superior vecchio	01	800X515X15 mm
08	19097	Fundo branco estilizado Primavera	02	790X307X03 mm
09	19096	Conjunto de ferragens		

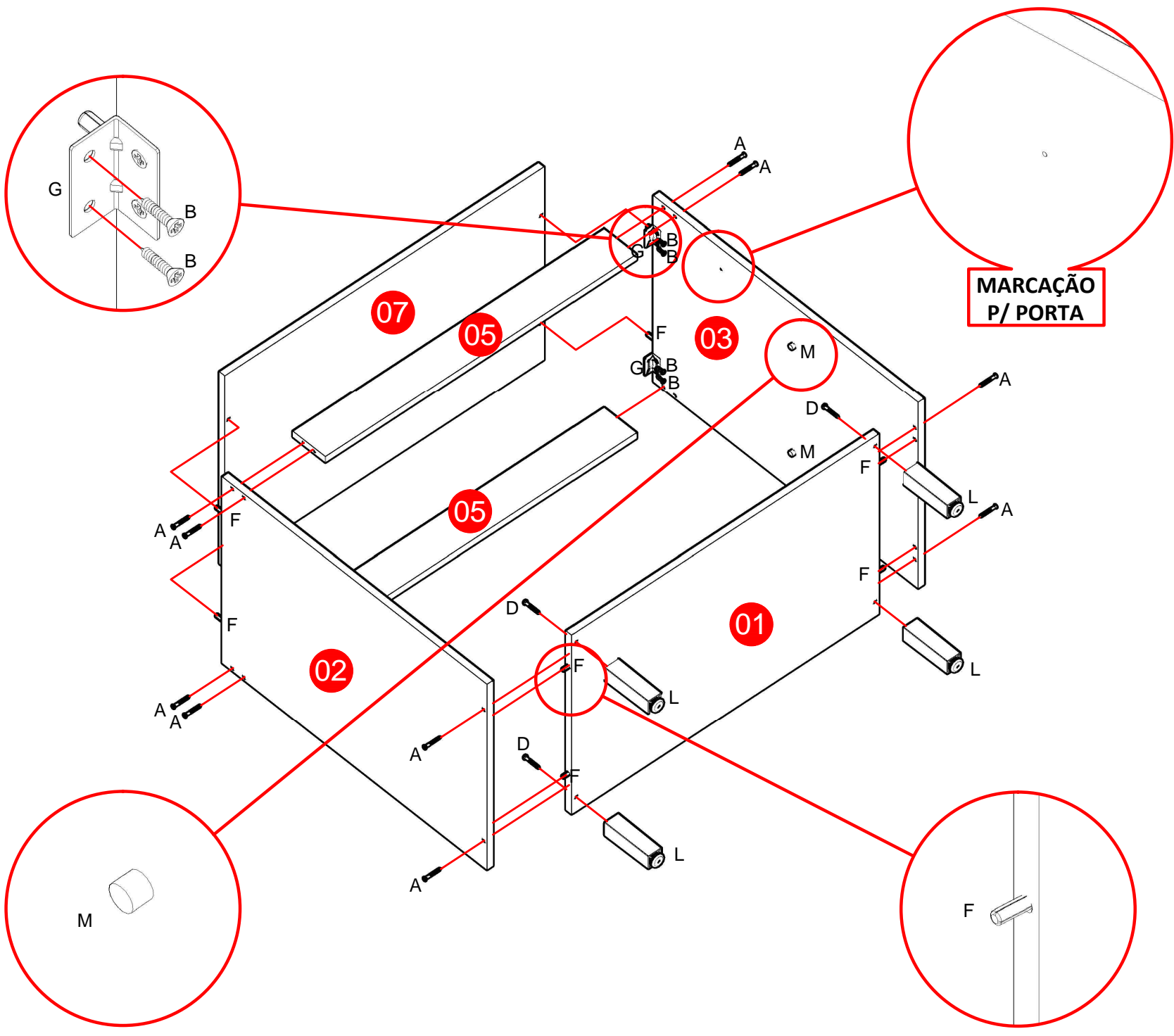
Importante: este produto possui parafusos 4,0x25 para fazer a união dos módulos montados.
Observação: as laterais do produto não possuem furações para essa fixação, portanto após encostar um módulo ao outro, transpasse as laterais com os parafusos 4,0x25 para fazer a união.

Ferragens:

A PARAFUSO 3,5 x 40 CHATA 12 6544	B PARAFUSO 3,5 x 14 CHATA 32 252	C PARAFUSO 3,5 x 30 CHATA 04 3966	D PARAFUSO 5 x 50 FLANGEADO 04 13316	E PARAFUSO 4 x 25 CHATA 04 254	F CAVILHA 6 x 30 08 372
G CANTONEIRA 4 FUROS 04 260	H PREGO 10 x 10 30 263	I PERFIL H 790mm 01 16611	J DOBRADIÇA 26mm CALÇO 1mm 04 16895	K PUXADOR ANSI 160mm 02 15535	L SAPATA QUADRADA GRAFITE 04 16148
M SUPORTE DE PRATELEIRA 04 1388					

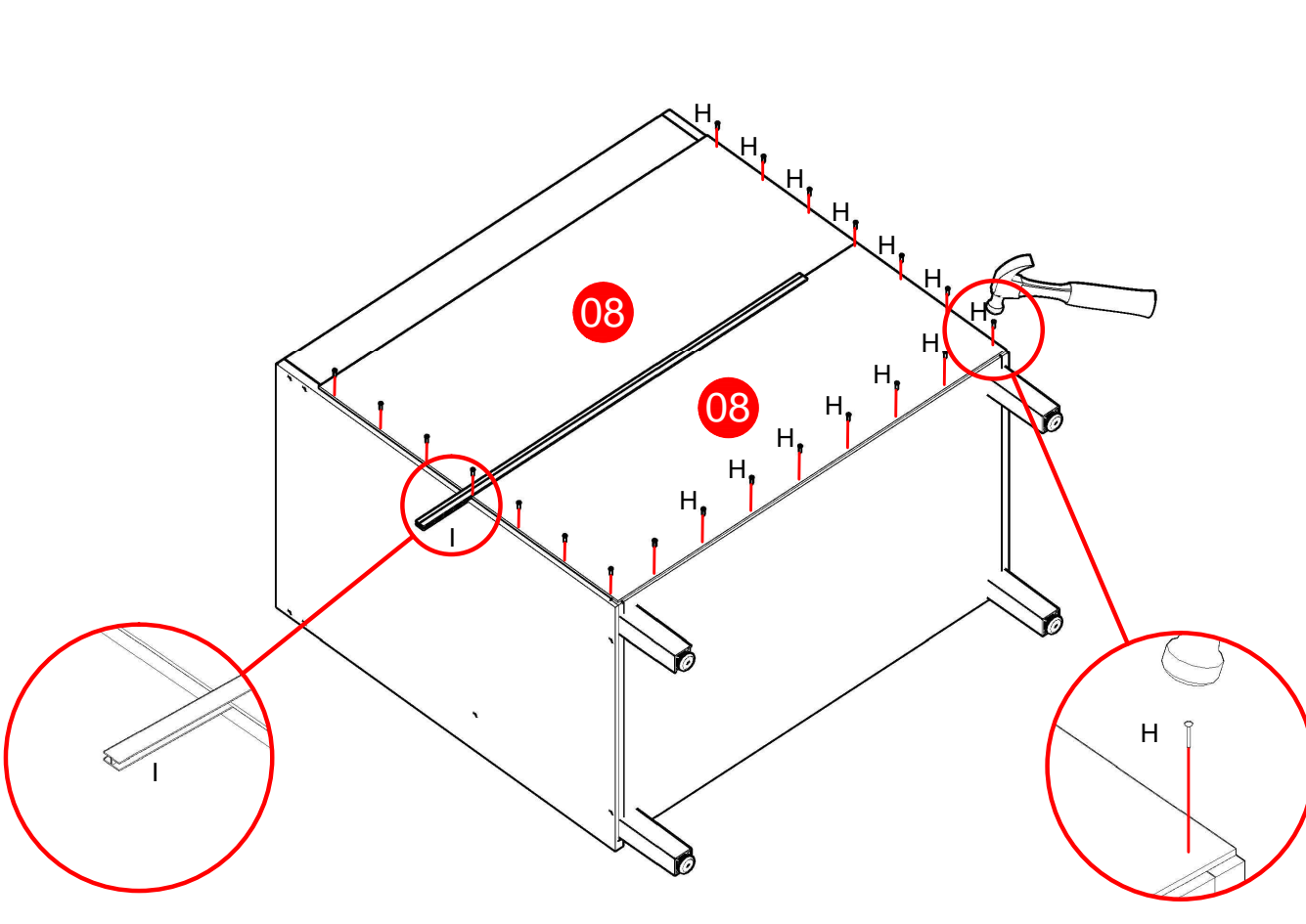
**1º ETAPA
MONTAGEM**

REFORÇO: ESTE PRODUTO OPTA POR QUATRO CORES DE REFORÇOS, VECCHIO E CONCRETO (05), ACQUA E AMARELO (06). FIXE O REFORÇO NAS LATERAIS (02) E (03) DE ACORDO COM A OPÇÃO DESEJADA PELO CLIENTE.



**2º ETAPA
PREGANDO O FUNDO**

LEMBRE-SE: O ESQUADRO DO MÓVEL DEPENDE DA BOA COLOCAÇÃO DO FUNDO. **IMPORTANTE:** COLOQUE OS PREGOS 10x10 (H) COM UMA DISTÂNCIA DE 10 EM 10 CM.



**3º ETAPA
PORTA**

PORTA: UTILIZE AS MARCAÇÕES PARA FIXAR A PORTA NO LUGAR. **IMPORTANTE:** FAÇA A FIXAÇÃO DO PUXADOR (K) PARAFUSANDO-O DEPOIS DE COLOCAR A PORTA NO LUGAR.

