

Certificado de Garantia Móveis Primavera

A Móveis Primavera buscando sempre melhorar o atendimento e compromisso com o cliente descreve abaixo os termos de garantia de produto.

- 1- Com a finalidade de melhorar e agilizar nosso controle operacional, apenas será válido o pedido de assistência técnica mediante apresentação deste documento preenchido e presente da etiqueta do produto e nota fiscal anexada.
- 2- Do **cliente** segue os seguintes direitos e deveres para obter do direito de garantia do produto:
 - 2.1- No momento da entrega do produto, as caixas devem ser manipuladas e armazenadas com cuidado pelo profissional do estabelecimento da compra.
 - 2.2- Produtos transportados e avariados em carros de terceiros não terão direito à garantia do produto.
 - 2.3- As caixas deverão ser abertas somente pelo profissional habilitado da loja no momento da montagem.
 - 2.4- A montagem do produto deverá ser feita somente pelo profissional habilitado do estabelecimento da compra do produto, caso contrário lhe implicará na extinção da garantia do produto.
 - 2.5- A limpeza do móvel deverá ser feita somente com flanela lisa levemente umedecida com água.
 - 2.6- Evitar a exposição do produto ao sol e a umidade. A decorrência destes dois fatores levará à aceleração do desgaste da tonalidade e durabilidade, tal como o desgaste de seus acessórios.
 - 2.7- Constatado algum problema no produto que não seja devido ao mal uso do mesmo, será trocada a peça avariada, ficando vedada uma eventual troca se isso não se fizer necessário.
 - 2.8- Para acionar a garantia do produto entre em contato com o estabelecimento da compra do móvel.
 - 2.9- Prazo de garantia: 180 dias contados à partir da emissão da nota fiscal do estabelecimento da compra do produto.

3- Da **empresa** (Móveis Primavera), cabe os seguintes direitos e deveres:

- 3.1- A empresa tem o direito e dever de atender ao pedido de garantia no prazo máximo de 30 dias úteis, após o contato do estabelecimento da compra do produto, através do envio deste documento preenchido.
- 3.2- Cabe ao estabelecimento da compra do produto o dever de enviar as peças danificadas para empresa (Móveis Primavera) para análise do defeito, após ser feita a assistência.
- 3.3- A empresa não se responsabiliza por montagens efetuadas por terceiros.
- 3.5- Danos decorrentes de desmontagem do produto por qualquer eventual motivo, implicará ao cliente a perda do direito de garantia do produto.

4.0- Dados de preenchimento do **cliente**, o obrigatório o preenchimento de todos os campos.

- 4.1- Nome do Cliente: _____
- 4.2- N° nota fiscal: _____
- 4.3- Estabelecimento de compra: _____
- 4.4- Cidade: _____
- 4.5- Você adquiriu garantia estendida da loja: _____
- 4.5- Telefone p/ contato: _____ **email:** _____

5.0- Dados de preenchimento do **montador** (profissional habilitado da loja), o obrigatório o preenchimento de todos os campos.

- 5.1- Nome do montador: _____
- 5.2- N° peça solicitada: _____ **Código:** _____ **Qtd:** _____
- 5.3- Descrição da peça solicitada: _____
- 5.4- Motivo do pedido: _____
- 5.5- Observação do montador: _____

Etiqueta do produto

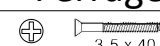

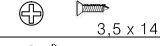
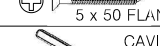
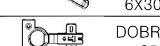



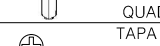



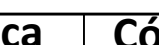
Cole aqui sua nota fiscal

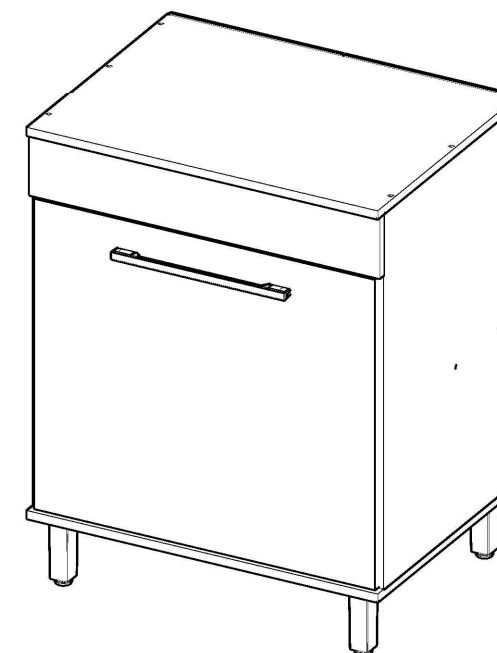


Manual de montagem

BALCÃO COOK TOP - 1 PT - CS1152 - CASTANHO /ONIX

Dimensões: Alt.: 0,875 - Larg.: 0,700 - Prof.: 0,515

| | Ferragem | Qtd | Código |
|---|--|-----|--------|
| A |  3,5 x 40 CHATA | 16 | 6544 |
| B |  3,5 x 30 CHATA | 02 | 3966 |
| C |  3,5 x 14 CHATA | 30 | 252 |
| D |  5 x 50 FLANGEADO | 04 | 13316 |
| E |  CAVILHA 6X30mm | 08 | 372 |
| F |  DOBRADIÇA 35mm | 03 | 4983 |
| G |  CANTONEIRA 4 FUROS | 04 | 260 |
| H |  PREGO 10X10 | 40 | 263 |
| I |  PUXADOR ANSI 320 mm | 01 | 3129 |
| J |  SAPATA QUADRADA | 04 | 13033 |
| L |  TAPA FURO 4,5MM TABACO | 02 | 364 |
| M |  PAPAF. 4,0X25 CAB. CHATA | 03 | 254 |
| N |  AXINHA | 06 | 306 |



| Peça | Código | Descrição | Qtd. | Dimensões peça : |
|------|--------|------------------------------|------|------------------|
| 01 | 18898 | Lateral direita castanho | 01 | 735X497X15 mm |
| 02 | 18899 | Lateral esquerda castanho | 01 | 735X497X15 mm |
| 03 | 18900 | Prateleira castanho | 01 | 670X335X15 mm |
| 04 | 18901 | Porta castanho | 01 | 680X604X15 mm |
| 05 | 18905 | Moldura frontal onix | 01 | 700X120X15 mm |
| 06 | 18903 | Tampo inferior onix/castanho | 01 | 700X515X15 mm |
| 07 | 18902 | Tampo superior castanho | 01 | 700X515X15 mm |
| 08 | 11036 | Fundo branco/relevo | 02 | 690X335X03mm |
| 09 | 9357 | Reforço interno balcão | 02 | 670X97X15mm |
| 10 | 18904 | Ferragem castanho | 01 | |

Dicas do fabricante.

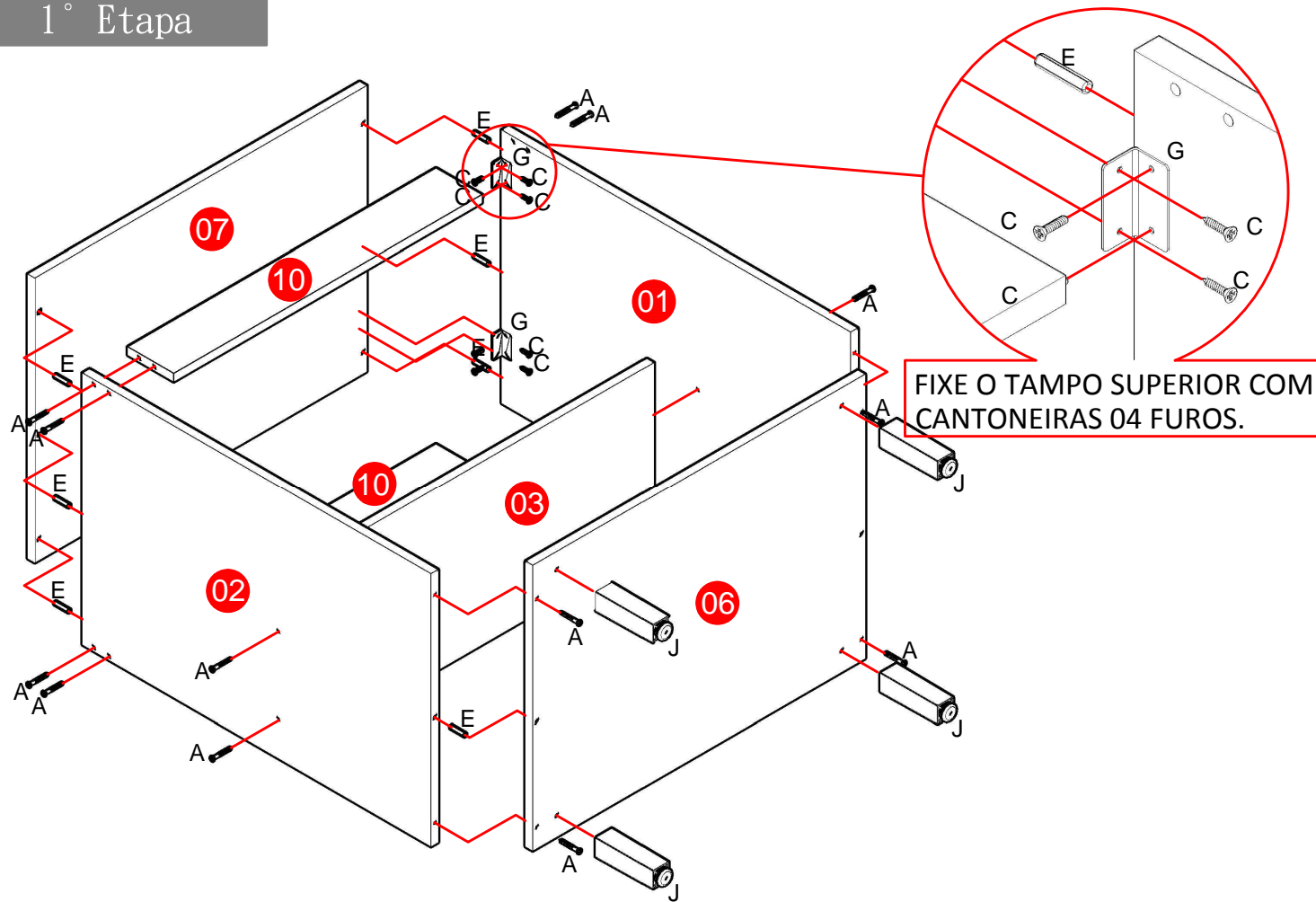
A- Siga atentamente as instruções passadas neste manual de montagem.

B- Separe e identifique as ferragens para facilitar a sua montagem.

C- O esquadro do móvel depende da boa colocação do fundo.

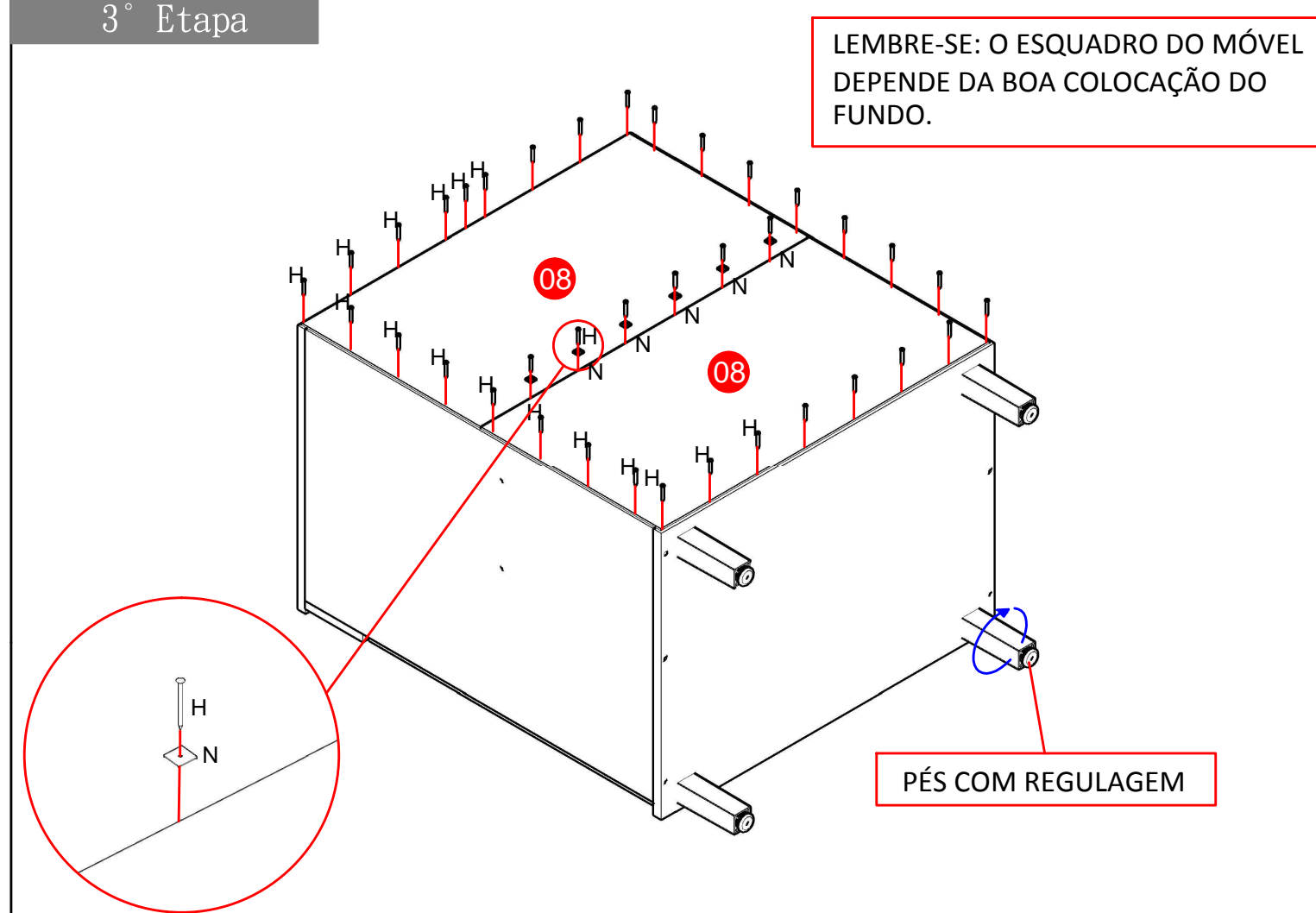
D- Para fazer o recorte para o fogão use uma serra tico-tico e siga as furações de acordo com este o manual .

1º Etapa



FIXE O TAMPO SUPERIOR COM CANTONEIRAS 04 FUIROS.

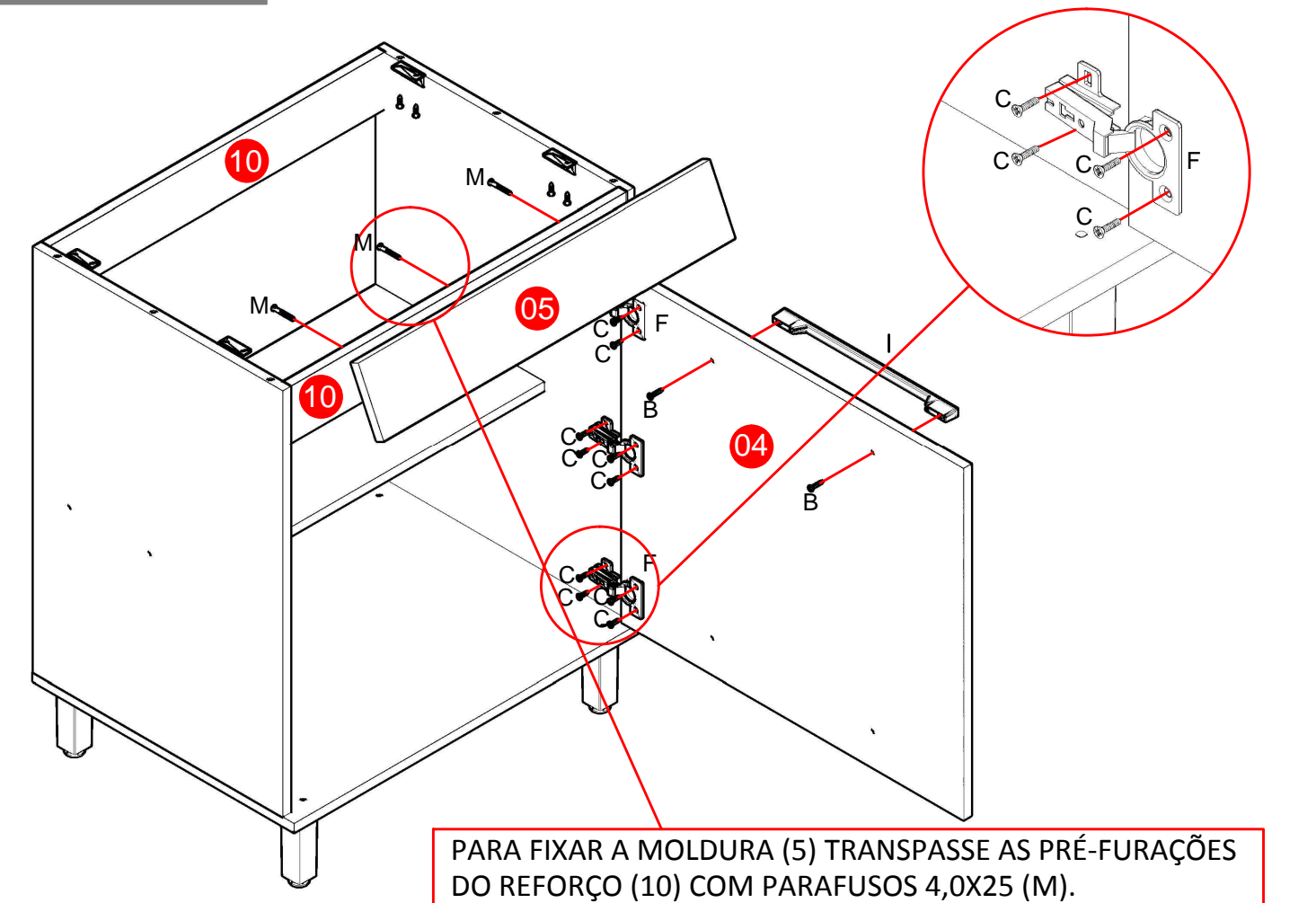
3º Etapa



LEMBRE-SE: O ESQUADRO DO MÓVEL DEPENDE DA BOA COLOCAÇÃO DO FUNDO.

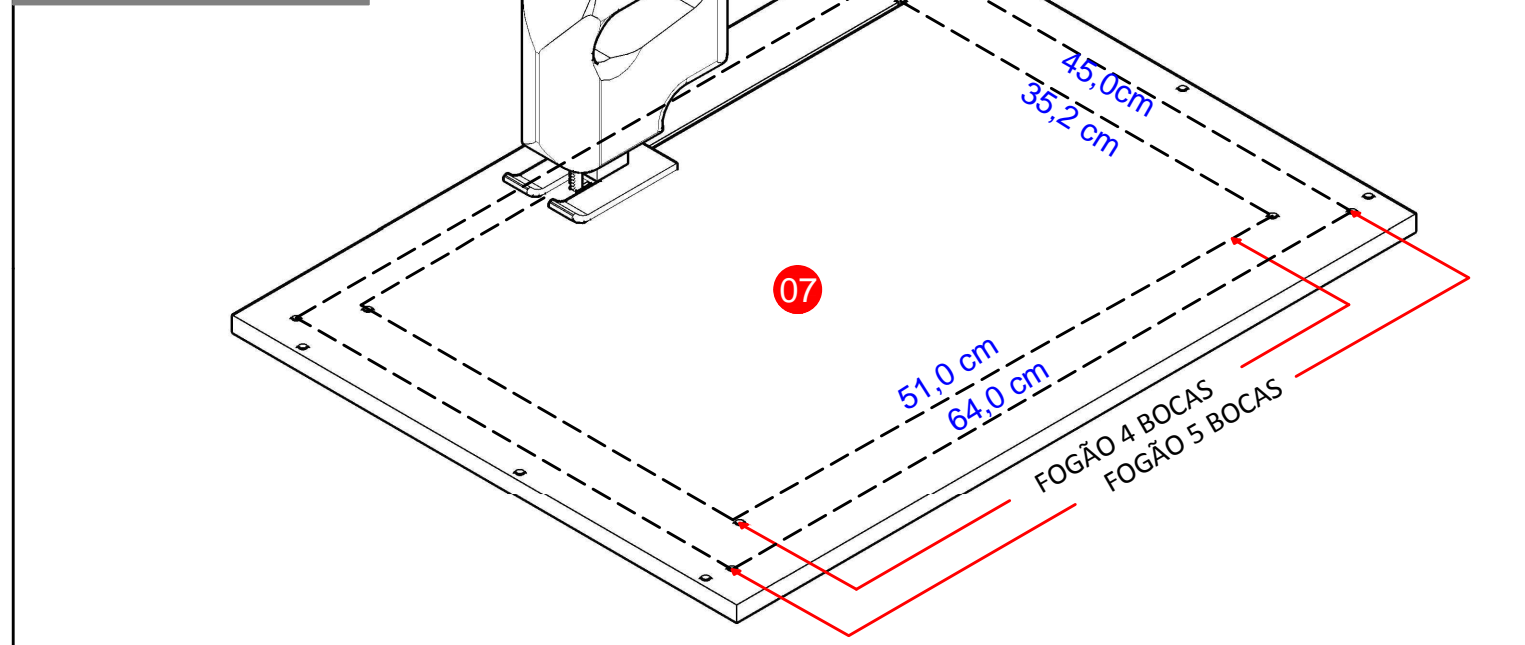
PÉS COM REGULAGEM

2º Etapa



PARA FIXAR A MOLDURA (5) TRANSPASSE AS PRÉ-FURAÇÕES DO REFORÇO (10) COM PARAFUSOS 4,0X25 (M).

4º Etapa



ABRINDO O TAMPO PARA INSERIR O FOGÃO COOK TOP:
 1º - LEIA ATENTAMENTE O MANUAL DE INSTRUÇÕES DO SEU "FOGÃO COOK TOP";
 2º - VERIFIQUE NO MANUAL A MEDIDA NECESSÁRIA DE ABERTURA PARA INSERIR O FOGÃO;
 3º - NO TAMPO HÁ PRÉ-FURAÇÕES PARA MARCAÇÃO DE UM RASGO COM DIMENSÃO 510X352MM (FOGÃO 4 BOCAS DE MARCA POPULAR), HÁ TAMBÉM MARCAÇÃO PARA FOGÃO 5 BOCAS NO TAMANHO 640X450, VERIFIQUE SE AS MESMAS ATENDEM SUAS NECESSIDADES;
 4º - MARQUE O TAMPO E EFETUE O CORTE COM UMA SERRA TICO-TICO, UTILIZANDO UMA SERRA FINA PARA MELHOR ACABAMENTO DO CORTE;