

# Certificado de Garantia Móveis Primavera

A Móveis Primavera buscando sempre melhorar o atendimento e compromisso com o cliente descreve abaixo os termos de garantia de produto.

**1-** Com a finalidade de melhorar e agilizar nosso controle operacional, apenas será válido o pedido de assistência técnica mediante apresentação deste documento preenchido e presente da etiqueta do produto e nota fiscal anexada.

**2-** Do **cliente** segue os seguintes direitos e deveres para obter do direito de garantia do produto:

**2.1-** No momento da entrega do produto, as caixas devem ser manipuladas e armazenadas com cuidado pelo profissional do estabelecimento da compra.

**2.2-** Produtos transportados e avariados em carros de terceiros não terão direito à garantia do produto.

**2.3-** As caixas deverão ser abertas somente pelo profissional habilitado da loja no momento da montagem.

**2.4-** A montagem do produto deverá ser feita somente pelo profissional habilitado do estabelecimento da compra do produto, caso contrário lhe implicará na extinção da garantia do produto.

**2.5-** A limpeza do móvel deverá ser feita somente com flanela lisa levemente umedecida com água.

**2.6-** Evitar a exposição do produto ao sol e a umidade. A decorrência destes dois fatores levará à aceleração do desgaste da tonalidade e durabilidade, tal como o desgaste de seus acessórios.

**2.7-** Constatado algum problema no produto que não seja devido ao mal uso do mesmo, será trocada a peça avariada, ficando vedada uma eventual troca se isso não se fizer necessário.

**2.8-** Para acionar a garantia do produto entre em contato com o estabelecimento da compra do móvel.

**2.9-** Prazo de garantia: 180 dias contados à partir da emissão da nota fiscal do estabelecimento da compra do produto.

**3-** Da **empresa** (Móveis Primavera), cabe os seguintes direitos e deveres:

**3.1-** A empresa tem o direito e dever de atender ao pedido de garantia no prazo máximo de 30 dias úteis, após o contato do estabelecimento da compra do produto, através do envio deste documento preenchido.

**3.2-** Cabe ao estabelecimento da compra do produto o dever de enviar as peças danificadas para empresa (Móveis Primavera) para análise do defeito, após ser feita a assistência.

**3.3-** A empresa não se responsabiliza por montagens efetuadas por terceiros.

**3.5-** Danos decorrentes de desmontagem do produto por qualquer eventual motivo, implicará ao cliente a perda do direito de garantia do produto.

**4.0-** Dados de preenchimento do **cliente**, o obrigatório o preenchimento de todos os campos.

**4.1-** Nome do Cliente: \_\_\_\_\_

**4.2-** N° nota fiscal: \_\_\_\_\_

**4.3-** Estabelecimento de compra: \_\_\_\_\_

**4.4-** Cidade: \_\_\_\_\_

**4.5-** Você adquiriu garantia estendida da loja: \_\_\_\_\_

**4.5-** Telefone p/ contato: \_\_\_\_\_ **email:** \_\_\_\_\_

**5.0-** Dados de preenchimento do **montador** (profissional habilitado da loja), o obrigatório o preenchimento de todos os campos.

**5.1-** Nome do montador: \_\_\_\_\_

**5.2-** N° peça solicitada: \_\_\_\_\_ **Código:** \_\_\_\_\_ **Qtd:** \_\_\_\_\_

**5.3-** Descrição da peça solicitada: \_\_\_\_\_

**5.4-** Motivo do pedido: \_\_\_\_\_

**5.5-** Observação do montador: \_\_\_\_\_

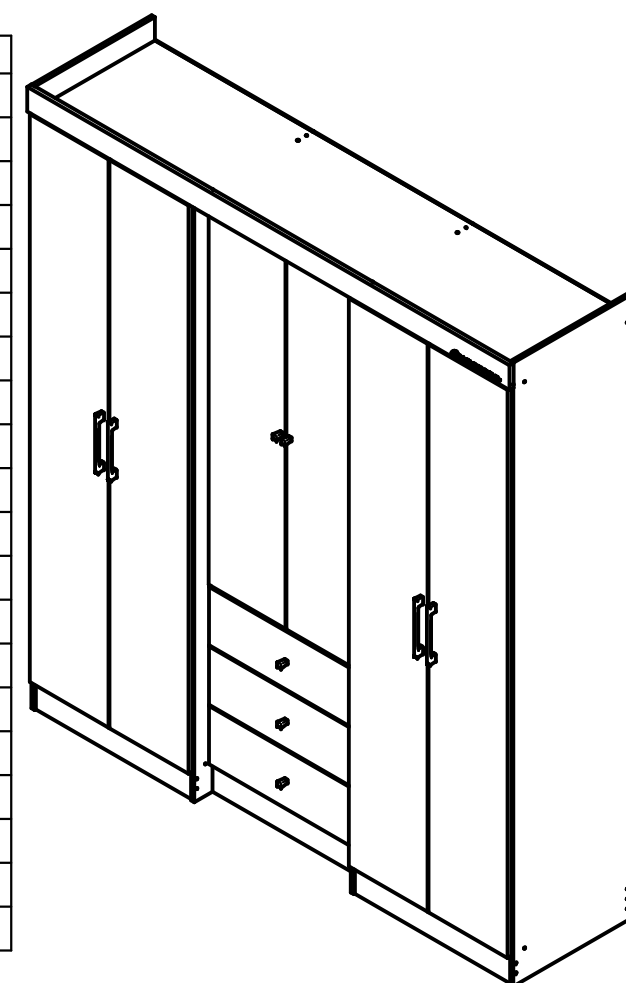


# Manual de montagem

## ROUPEIRO SURE 6P - SM163 - NIAGARA

Dimensões: Alt.: 2020 - Larg.: 1805 - Prof.: 470

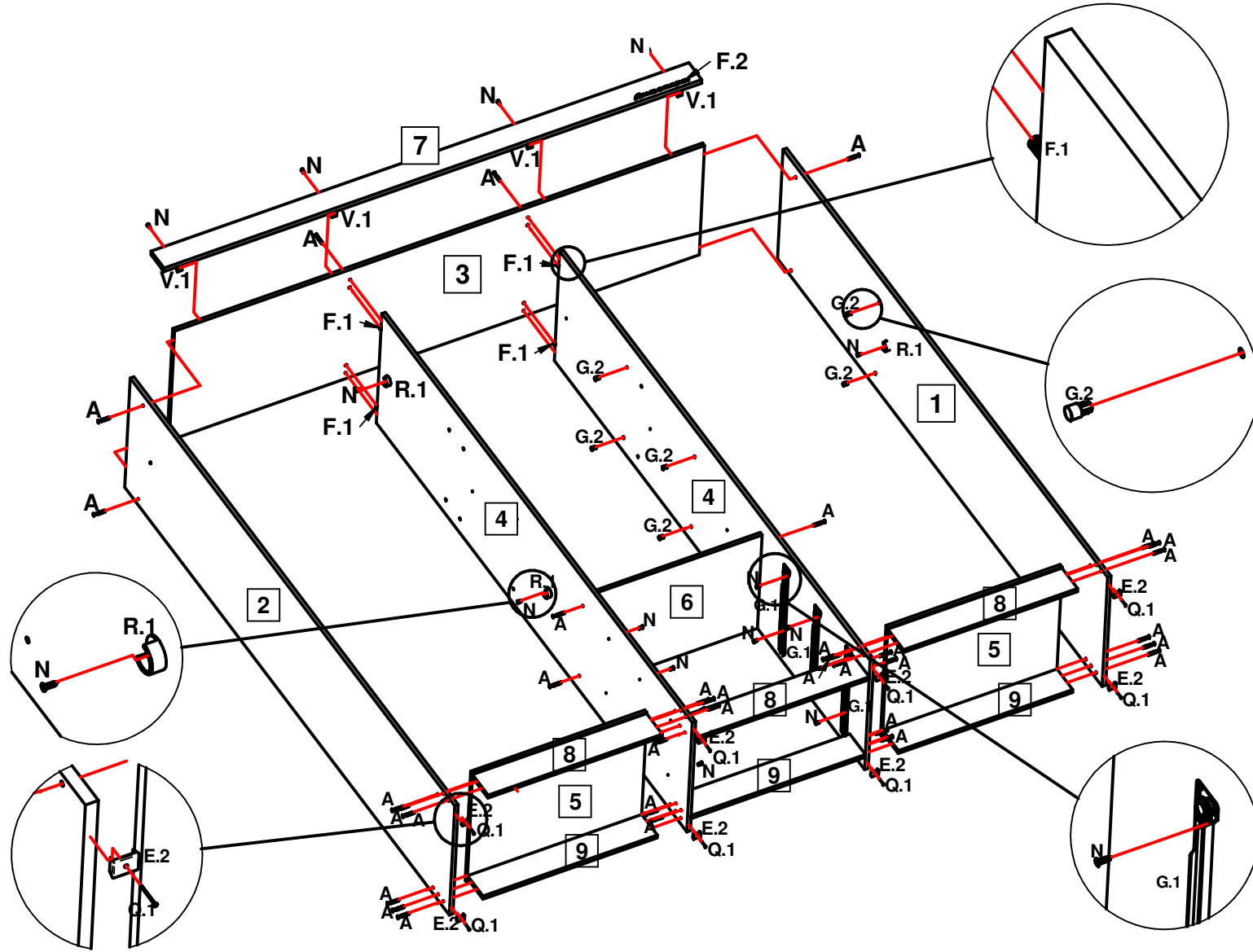
Cód.	Imagem	Código	Ferragem	Qtd
F.2		5095	ADESIVO RESINADO CINZA	1
K.2		17932	CALÇO 12MM DOBRADIÇA 26	6
H.2		6246	CALÇO 5MM DOBRADIÇA	12
E.1		260	CANTONEIRA 17,5 X 17,5 X	6
F.1		372	CAVILHA 6 X 30 PINUS	16
G.1		424	CORREDIÇA METALICA BRANCA	3
V.4		10843	DOBRADICA CANECO 26 COLO	18
N		8959	PARAF. FIX 3,5 X 12 CAB CH	143
J		3966	PARAF. FIX 3,5 X 30 CAB CHATA	13
A		6544	PARAF. FIX 3,5 X 40 CAB CHATA	44
Q.1		264	PREGO 13 X 15 ANELADO	20
P.1		263	PREGO CC 10X10	160
D.2		4279	PUXADOR ANSI 160 CROMADO	4
J.2		8124	PUXADOR CANAAN PT CROMADO	5
H.1		431	ROLIÇO MADEIRA ACAB, PLASTICO	3
G.5		14005	SAPATA 12 X 12 CINZA ALUMINIO	8
V.1		481	SUPORTE (ANGULAR) DE PERFIL	4
R.1		430	SUPORTE DE CABIDEIRO MEIA	6
G.2		14307	SUPORTE DE PRATELEIRA 7X6	12
N.3		17656	TAPA FURO 5,5MM VINTAGE	14



Ref	Código	Descrição	Padronagem	Qtd	Dimensões
1*	18044	LATERAL SURE RPO ESQUERDA	NIAGARA	1	2020 x 450 x 12
2*	18053	LATERAL SURE RPO DIREITA	NIAGARA	1	2020 x 450 x 12
3*	18041	SOCULO SURE RPO SUPERIOR	NIAGARA	1	1779 x 450 x 12
4*	18045	DIVISAO SURE RPO	NIAGARA	2	1932 x 450 x 12
5*	18047	PRATELEIRA SURE RPO MAIOR	NIAGARA	2	585 x 450 x 12
6*	18046	PRATELEIRA SURE RPO RECUADA	NIAGARA	4	585 x 385 x 12
7*	18055	RODAFORRO SURE RPO	NIAGARA	1	1805 x 80 x 15
8*	18048	RODAPE SURE RPO FRONTAL	NIAGARA	3	585 x 97 x 12
9*	18049	RODAPE SURE RPO TRASEIRO	NAO	3	585 x 97 x 12
10	18038	PORTA SURE RPO MAIOR	NIAGARA	4	1840 x 295 x 15
11	18039	PORTA SURE RPO MENOR	NIAGARA	2	1252 x 287 x 15
12	18040	GAVETA SURE RPO	NIAGARA	3	577 x 189 x 15
13	17623	LATERAL SURE RPO GAVETA	NIAGARA	6	365 x 145 x 12
14	18050	TRASEIRA SURE RPO GAVETA	NIAGARA	3	535 x 97 x 12
15	18074	FUNDO SURE RPO GAVETA		3	559 x 370 x 3
16	18037	FUNDO SURE RPO		3	1845 x 598 x 3
17	18051	KIT FERRAGEM		1	x x

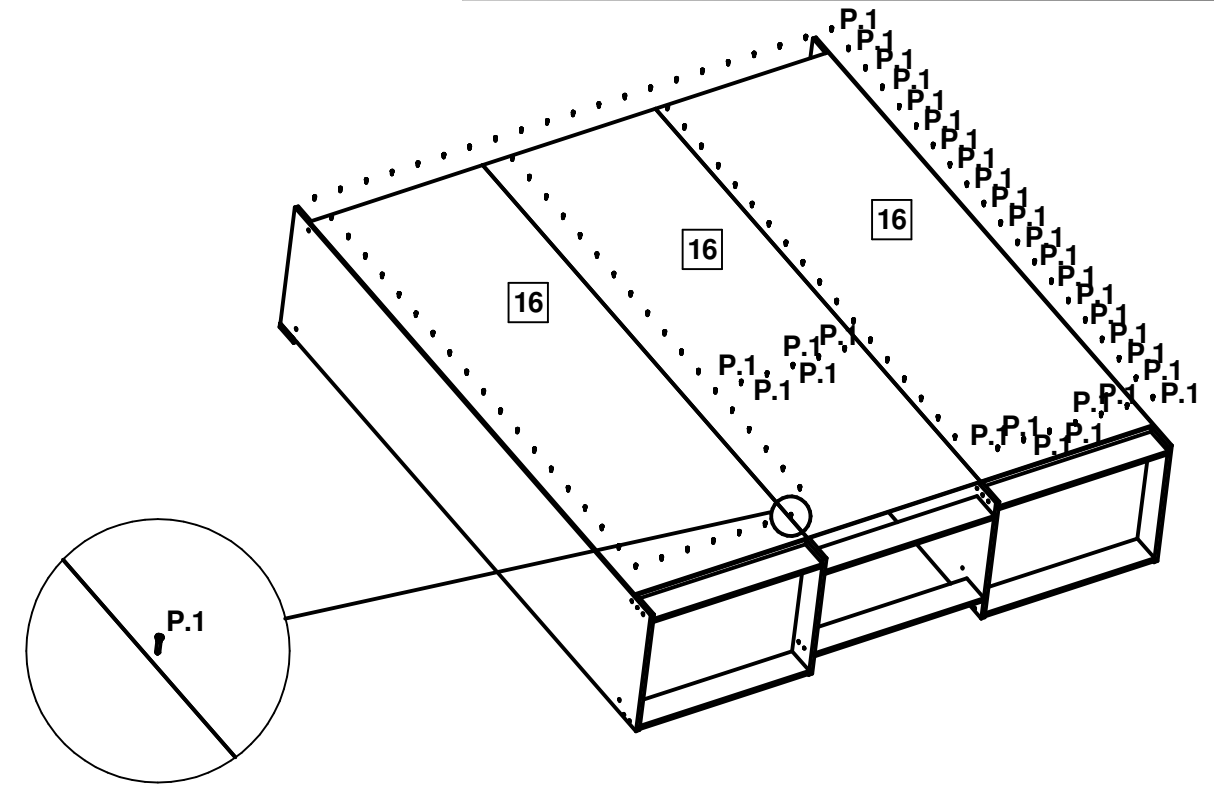
## 1º ETAPA MONTAGEM

**FERRAGENS:** COMECE SUA MONTAGEM SEPARANDO E IDENTIFICANDO AS PEÇAS. EM SEGUIDA, FAÇA A APLICAÇÃO DOS SUPORTES DE PRATELEIRA (G.2) E CAVILHAS (F.1) E AS CORREDIÇAS (G.1) NAS DIVISÕES (08) AGILIZANDO ASSIM SUA MONTAGEM.



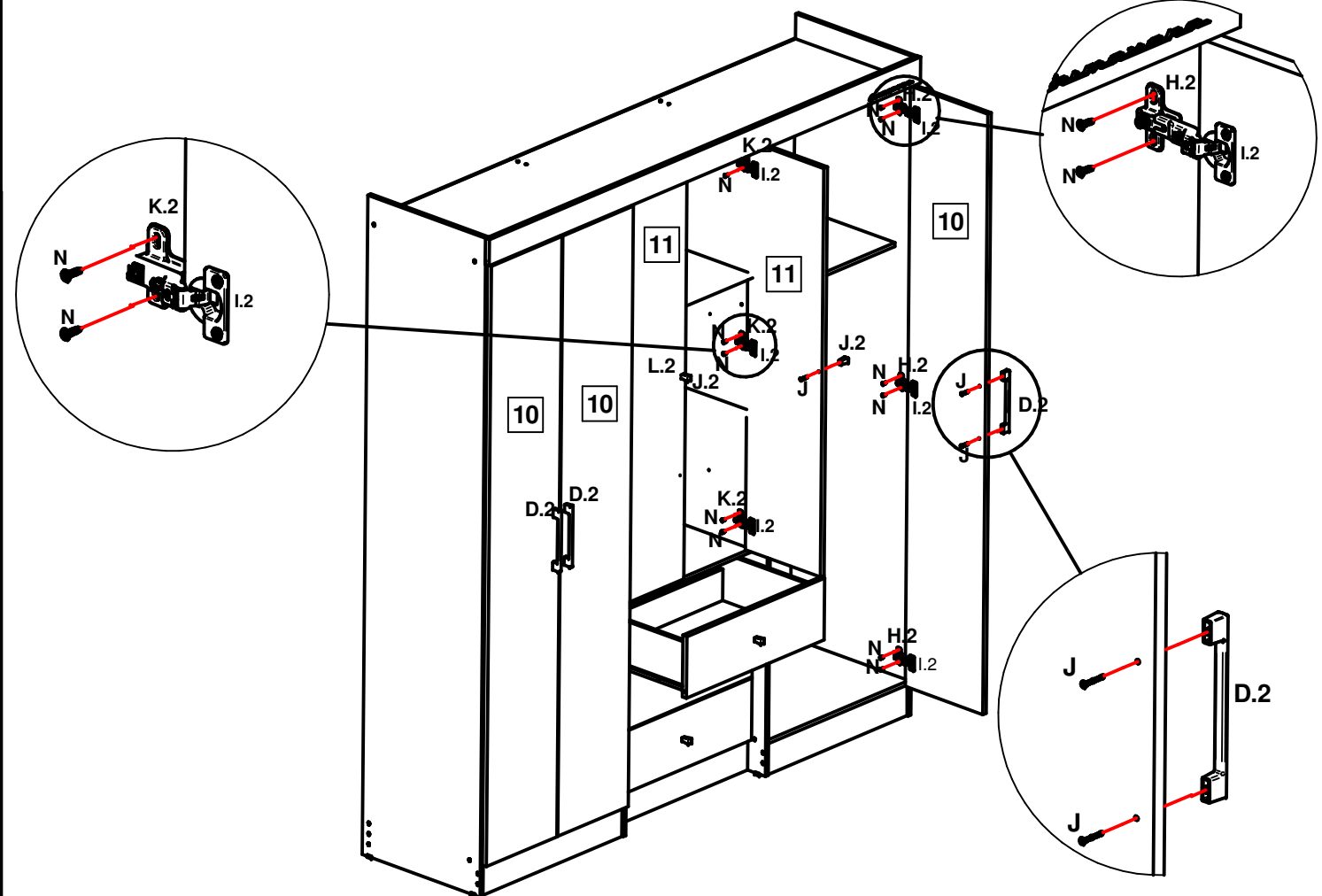
## 3º ETAPA FUNDO

**FUNDO:** PREGUE O FUNDO (16) COM PREGOS 10x10 (P.1) DE 10 EM 10 cm E NÃO ESQUEÇA DE PREGAR NA PRATELEIRA (06).  
**LEMBRE-SE:** O ESQUADRO DEPENDE DA BOA COLOCAÇÃO DO MESMO.



## 4º ETAPA PORTAS

**PORTAS:** FAÇA A UNIÃO DAS DOBRADIÇAS (I.2) NOS CALÇOS (H.2) E (K.2). EM SEGUIDA, FIXE NAS PORTAS (10) E (11) E APÓS ISSO, FAÇA A FIXAÇÃO DAS MESMAS NO MÓVEL UTILIZANDO PARAFUSOS (N).



## 2º ETAPA GAVETAS

