

Certificado de Garantia Móveis Primavera

A Móveis Primavera buscando sempre melhorar o atendimento e compromisso com o cliente descreve abaixo os termos de garantia de produto.

1- Com a finalidade de melhorar e agilizar nosso controle operacional, apenas será válido o pedido de assistência técnica mediante apresentação deste documento preenchido e presente da etiqueta do produto e nota fiscal anexada.

2- Do **cliente** segue os seguintes direitos e deveres para obter do direito de garantia do produto:

2.1- No momento da entrega do produto, as caixas devem ser manipuladas e armazenadas com cuidado pelo profissional do estabelecimento da compra.

2.2- Produtos transportados e avariados em carros de terceiros não terão direito à garantia do produto.

2.3- As caixas deverão ser abertas somente pelo profissional habilitado da loja no momento da montagem.

2.4- A montagem do produto deverá ser feita somente pelo profissional habilitado do estabelecimento da compra do produto, caso contrário lhe implicará na extinção da garantia do produto.

2.5- A limpeza do móvel deverá ser feita somente com flanela lisa levemente umedecida com água.

2.6- Evitar a exposição do produto ao sol e a umidade. A decorrência destes dois fatores levará à aceleração do desgaste da tonalidade e durabilidade, tal como o desgaste de seus acessórios.

2.7- Constatado algum problema no produto que não seja devido ao mal uso do mesmo, será trocada a peça avariada, ficando vedada uma eventual troca se isso não se fizer necessário.

2.8- Para acionar a garantia do produto entre em contato com o estabelecimento da compra do móvel.

2.9- Prazo de garantia: 180 dias contados à partir da emissão da nota fiscal do estabelecimento da compra do produto.

3- Da **empresa** (Móveis Primavera), cabe os seguintes direitos e deveres:

3.1- A empresa tem o direito e dever de atender ao pedido de garantia no prazo máximo de 30 dias úteis, após o contato do estabelecimento da compra do produto, através do envio deste documento preenchido.

3.2- Cabe ao estabelecimento da compra do produto o dever de enviar as peças danificadas para empresa (Móveis Primavera) para análise do defeito, após ser feita a assistência.

3.3- A empresa não se responsabiliza por montagens efetuadas por terceiros.

3.5- Danos decorrentes de desmontagem do produto por qualquer eventual motivo, implicará ao cliente a perda do direito de garantia do produto.

4.0- Dados de preenchimento do **cliente**, o obrigatório o preenchimento de todos os campos.

4.1- Nome do Cliente: _____

4.2- N° nota fiscal: _____

4.3- Estabelecimento de compra: _____

4.4- Cidade: _____

4.5- Você adquiriu garantia estendida da loja: _____

4.5- Telefone p/ contato: _____ **email:** _____

5.0- Dados de preenchimento do **montador** (profissional habilitado da loja), o obrigatório o preenchimento de todos os campos.

5.1- Nome do montador: _____

5.2- N° peça solicitada: _____ **Código:** _____ **Qtd:** _____

5.3- Descrição da peça solicitada: _____

5.4- Motivo do pedido: _____

5.5- Observação do montador: _____

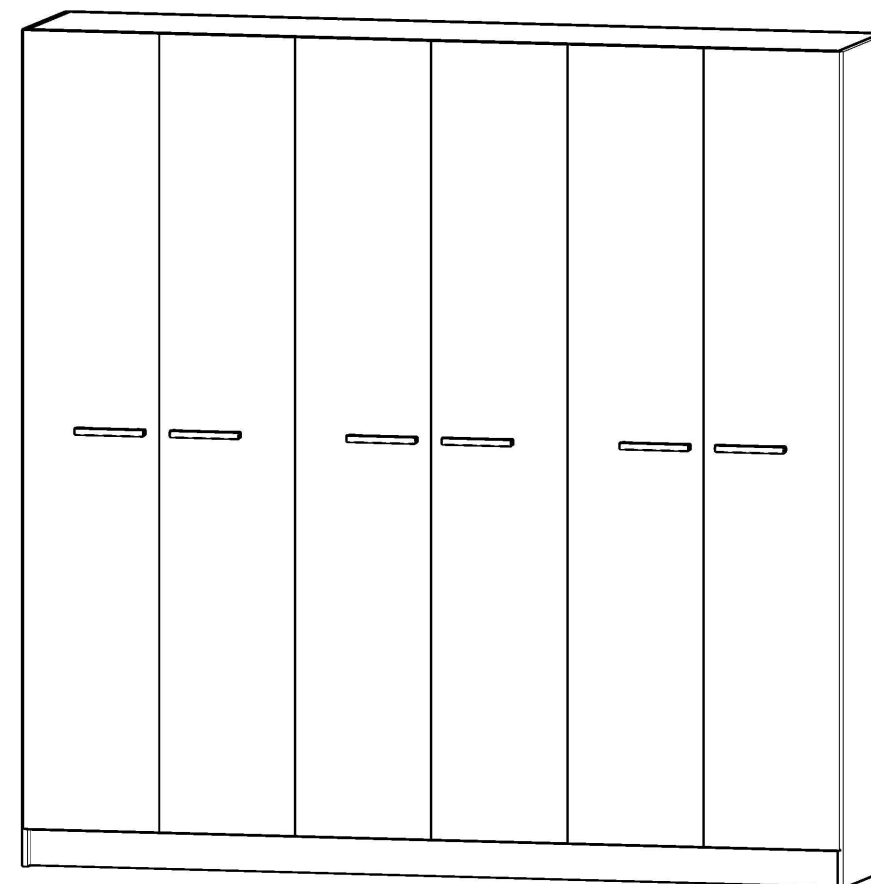
Etiqueta do produto

Cole aqui sua nota fiscal

Manual de montagem

ROUPEIRO SILVESTRE - 6 PT/2GVTS - SM5622 - NOCE

Dimensões: Alt.: 2,20 - Larg.: 2,20 - Prof.: 0,47



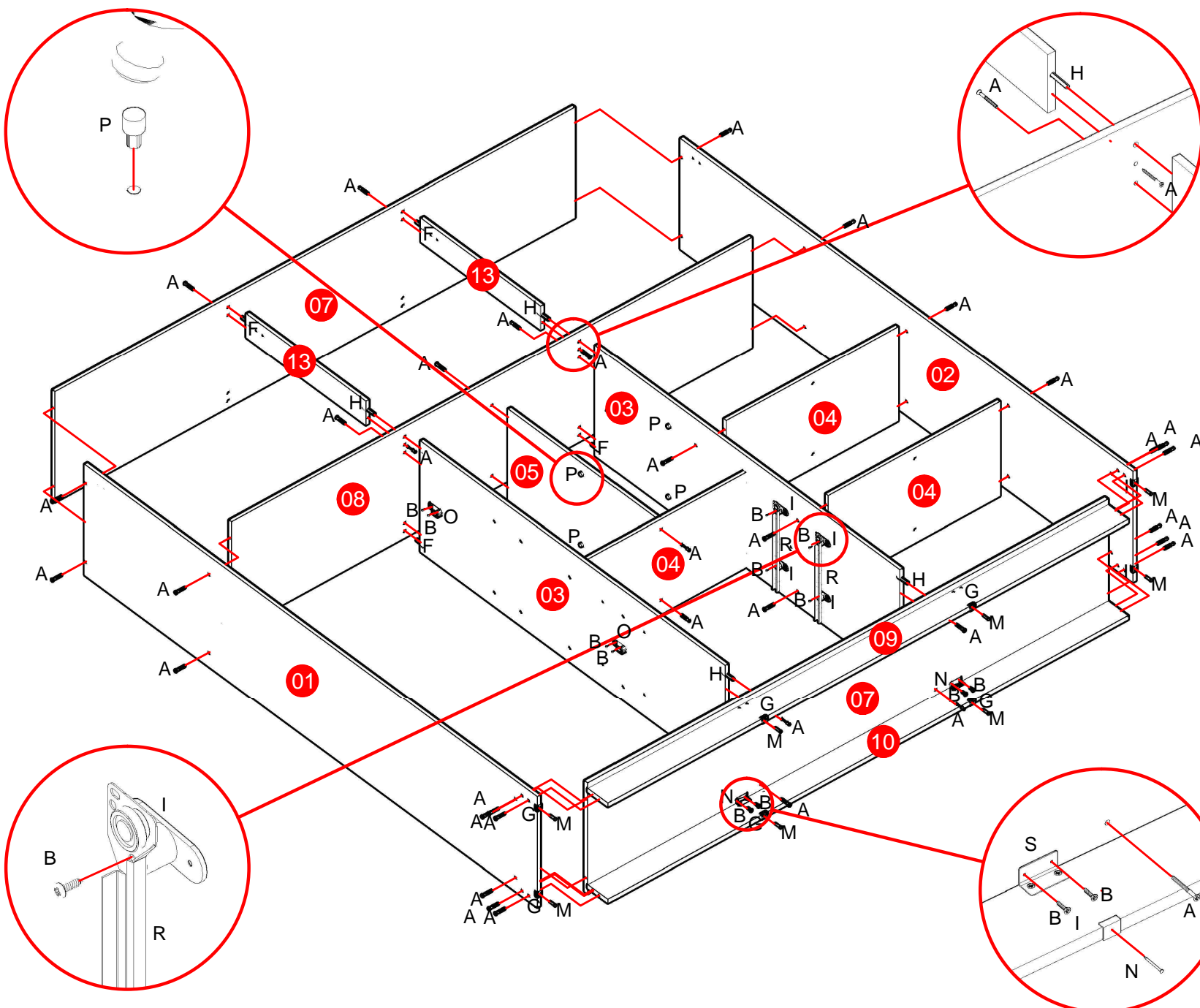
Peça	Código	Descrição	Qtd.	Dimensões peça :
01	17997	Lateral esquerda noce	01	2190X450X12 mm
02	18003	Lateral direita noce	01	2190X450X12 mm
03	17998	Divisão noce	02	1472X450X12 mm
04	18001	Prateleira noce	03	717X385X12 mm
05	17999	Divisória noce	01	717X385X12 mm
06	18000	Prateleira móvel noce	02	353X385X12 mm
07	18004	Sóculo superior/inferior noce	02	2176X450X12 mm
08	18010	Sóculo intermediário noce	01	2176X450X12 mm
09	18005	Rodapé frontal noce	01	2176X97X12 mm
10	14045	Rodapé traseiro	01	2176X97X12 mm
11	17996	Porta maior noce	06	2090X361X15 mm
12	18006	Pilastra noce	02	585X97X12 mm
13	18007	Gaveta interna noce	02	655X170X12 mm
14	18008	Lateral de gaveta noce	04	365X145X12 mm
15	18009	Traseira de gaveta noce	02	607X97X12 mm
16	14048	Fundo gaveta branco estilizado	02	631X370X03 mm
17	11025	Fundo branco estilizado	03	2090X730X03 mm
18	18668	Conjunto de ferragens		

Ferragens:

A PARAFUSO 3,5 x 40 CHATA 48 6544	B PARAFUSO 3,5 x 12 CHATA 128 8959	C PARAFUSO 3,5 x 30 CHATA 12 3966	D PERFIL L 580mm 02 10736	E DOBRADIÇA 26mm CALÇO 5mm 18 274	F CAVILHA 6 x 30 12 372
G SAPATA 12 x 12 08 14005	H CAVILHA 6 x 40 06 8485	I DISTANCIADOR 30mm 08 3089	J PUXADOR ANSI 160mm 06 4279	K CABIDEIRO 705mm 02 5026	L PREGO 10 X 10 180 263
M PREGO 13 x 15 16 264	N CANTONEIRA 4 FUROS 08 260	O SUPORTE CABIDEIRO OBLONGO 04 480	P SUPORTE DE PRATELEIRA 5x8MM 08 14307	Q TAXINHA 306 25	R CORREDIÇA METÁLICA 350mm 02 424
S TAPA FURO 5,5mm IMBUÍA 06 12163	T TAPA FURO 4,5mm IMBUÍA 10 4895				

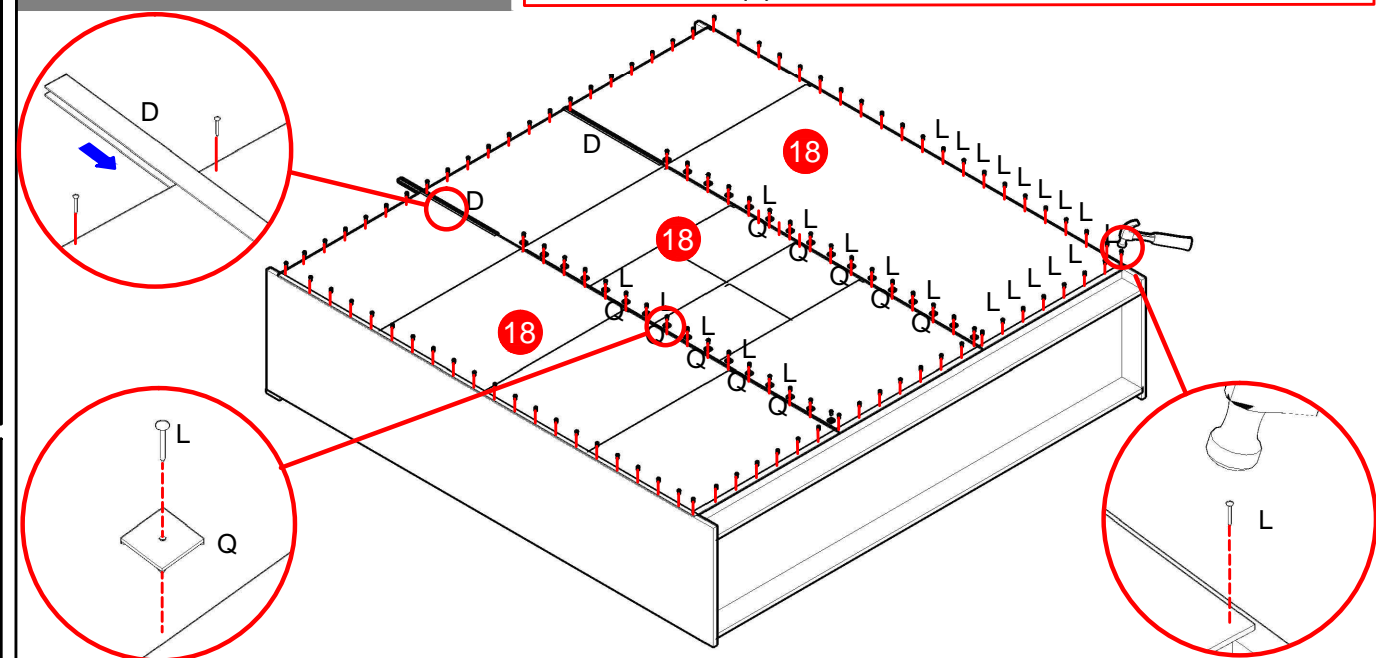
1º ETAPA MONTAGEM

PILASTRAS: FAÇA O ENCAIXE DAS PILASTRAS (13) NO SÓCULO INTERMEDIÁRIO (08) COM CAVILHAS (H) E PARAFUSE-AS. EM SEGUIDA, ENCAIXE O SÓCULO (08) NAS DIVISÕES (03) E PARAFUSE POR TRÁS DAS PILASTRAS COM PARAFUSOS 3,5x40 (A).

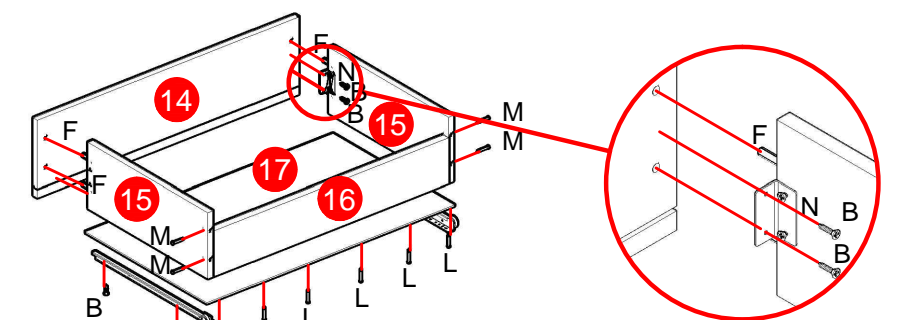


2º ETAPA PREGANDO O FUNDO

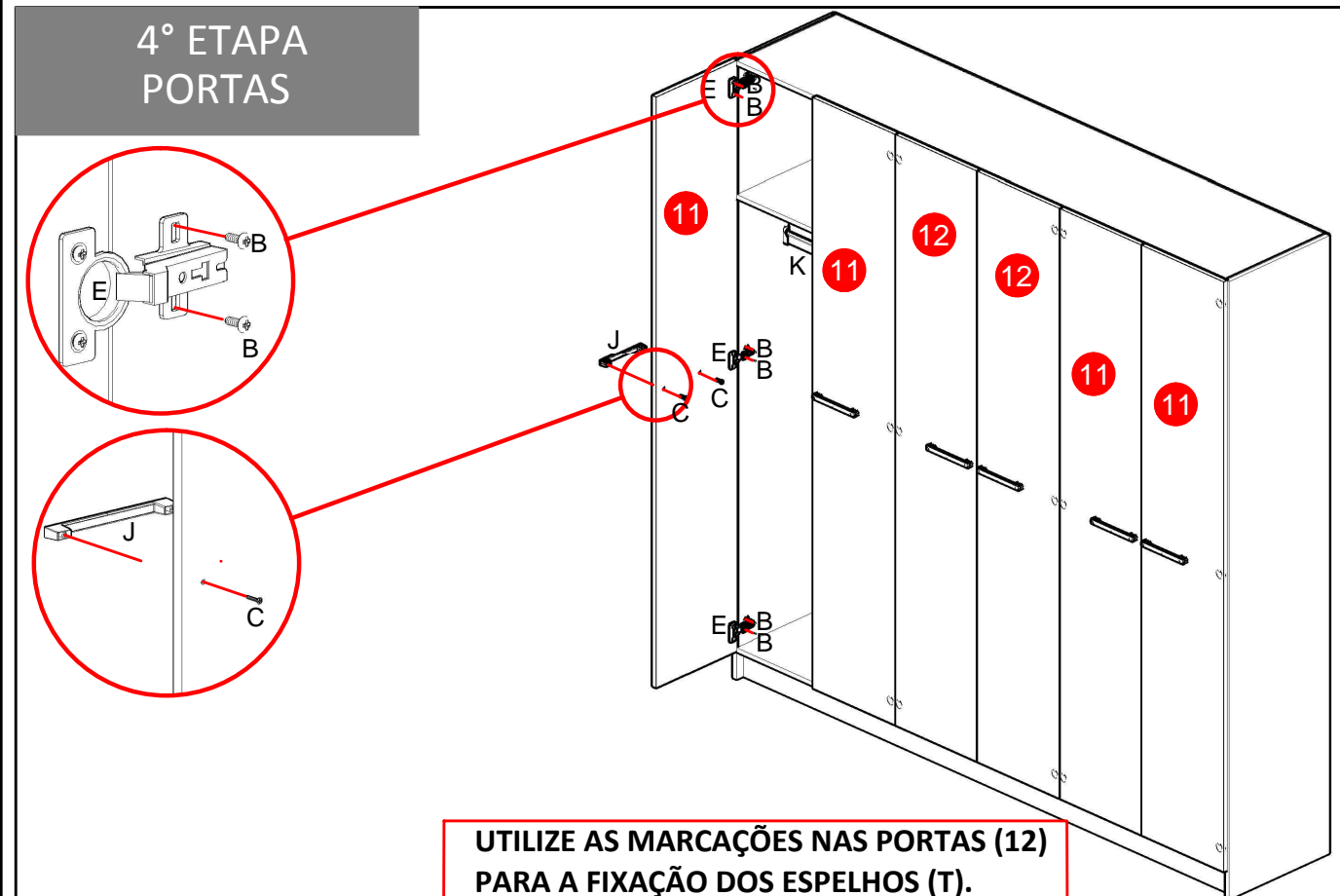
LEMBRE-SE: O ESQUADRO DO MÓVEL DEPENDE DA BOA COLOCAÇÃO DO FUNDO. **IMPORTANTE:** COLOQUE OS PREGOS 10x10 (L) COM UMA DISTÂNCIA DE 10 EM 10 CM.



3º ETAPA GAVETAS



4º ETAPA PORTAS



UTILIZE AS MARCAÇÕES NAS PORTAS (12) PARA A FIXAÇÃO DOS ESPELHOS (T).