

Certificado de Garantia Móveis Primavera

A Móveis Primavera buscando sempre melhorar o atendimento e compromisso com o cliente descreve abaixo os termos de garantia de produto.

- 1-** Com a finalidade de melhorar e agilizar nosso controle operacional, apenas será válido o pedido de assistência técnica mediante apresentação deste documento preenchido e presente da etiqueta do produto e nota fiscal anexada.
- 2-** Do **cliente** segue os seguintes direitos e deveres para obter do direito de garantia do produto:
- 2.1-** No momento da entrega do produto, as caixas devem ser manipuladas e armazenadas com cuidado pelo profissional do estabelecimento da compra.
- 2.2-** Produtos transportados e avariados em carros de terceiros não terão direito à garantia do produto.
- 2.3-** As caixas deverão ser abertas somente pelo profissional habilitado da loja no momento da montagem.
- 2.4-** A montagem do produto deverá ser feita somente pelo profissional habilitado do estabelecimento da compra do produto, caso contrário lhe implicará na extinção da garantia do produto.
- 2.5-** A limpeza do móvel deverá ser feita somente com flanela lisa levemente umedecida com água.
- 2.6-** Evitar a exposição do produto ao sol e a umidade. A decorrência destes dois fatores levará à aceleração do desgaste da tonalidade e durabilidade, tal como o desgaste de seus acessórios.
- 2.7-** Constatado algum problema no produto que não seja devido ao mal uso do mesmo, será trocada a peça avariada, ficando vedada uma eventual troca se isso não se fizer necessário.
- 2.8-** Para acionar a garantia do produto entre em contato com o estabelecimento da compra do móvel.
- 2.9-** Prazo de garantia: 180 dias contados à partir da emissão da nota fiscal do estabelecimento da compra do produto.

3- Da **empresa** (Móveis Primavera), cabe os seguintes direitos e deveres:

- 3.1-** A empresa tem o direito e dever de atender ao pedido de garantia no prazo máximo de 30 dias úteis, após o contato do estabelecimento da compra do produto, através do envio deste documento preenchido.
- 3.2-** Cabe ao estabelecimento da compra do produto o dever de enviar as peças danificadas para empresa (Móveis Primavera) para análise do defeito, após ser feita a assistência.
- 3.3-** A empresa não se responsabiliza por montagens efetuadas por terceiros.
- 3.5-** Danos decorrentes de desmontagem do produto por qualquer eventual motivo, implicará ao cliente a perda do direito de garantia do produto.

4.0- Dados de preenchimento do **cliente**, o obrigatório o preenchimento de todos os campos.

- 4.1-** Nome do Cliente: _____
- 4.2-** N° nota fiscal: _____
- 4.3-** Estabelecimento de compra: _____
- 4.4-** Cidade: _____
- 4.5-** Você adquiriu garantia estendida da loja: _____
- 4.5-** Telefone p/ contato: _____ **email:** _____

5.0- Dados de preenchimento do **montador** (profissional habilitado da loja), o obrigatório o preenchimento de todos os campos.

- 5.1-** Nome do montador: _____
- 5.2-** N° peça solicitada: _____ **Código:** _____ **Qtd:** _____
- 5.3-** Descrição da peça solicitada: _____
- 5.4-** Motivo do pedido: _____
- 5.5-** Observação do montador: _____

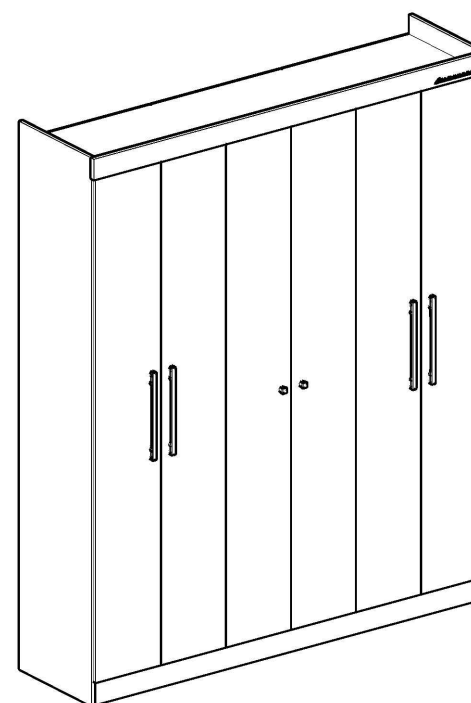
Etiqueta do produto

Cole aqui sua nota fiscal

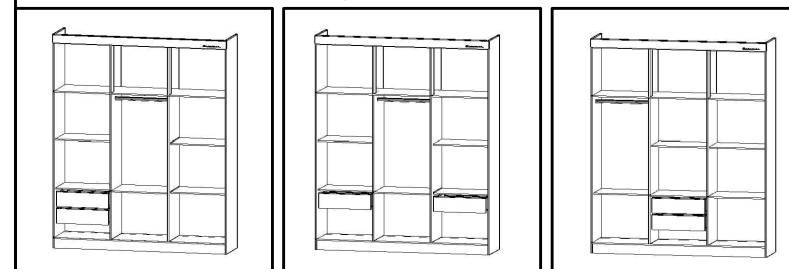
Manual de montagem

ROUPEIRO SUBLIME - 6PT/2GVTS - SM562/SM562E - NOCE

Dimensões: Alt.: 2,20 - Larg.: 1,805 - Prof.: 0,47



OPÇÕES DE INTERNO



IMPORTANTE: ESTE PRODUTO POSSUI TRÊS OPÇÕES MONTAGEM PARA O INTERNO, ESCOLHA A SUA.

Peça	Código	Descrição	Qtd.	Dimensões peça :
01	35069	Lateral esquerda noce	01	2190X450X12 mm
02	35070	Lateral direita noce	01	2190X450X12 mm
03	35071	Divisão noce	02	1491X450X12 mm
04	35073	Pilastra noce	02	490X97X12 mm
05	35075	Prateleira menor noce	05	585X385X12 mm
06	35088	Sóculo superior noce	01	1779X450X12 mm
07	35087	Sóculo inferior noce	01	1779X450X12 mm
08	35092	Sóculo intermediário noce	01	1779X450X12 mm
09	35089	Rodapé frontal noce	01	1779X97X12 mm
10	35090	Rodapé traseiro	01	1779X97X12 mm
11	35083	Reforço rodapé	02	404X97X12 mm
12	35093	Rodaforro noce	01	1805X80X15 mm
13	35068	Porta noce	02	2010X295X15 mm
14	35067	Porta noce	04	2010X295X15 mm
15	35072	Gaveta interna noce	02	540X150X12 mm
16	35074	Lateral de gaveta noce	04	350X120X12 mm
17	35076	Traseira de gaveta noce	02	496X97X12 mm
18	35066	Fundo gaveta branco estilizado	02	520X355X03 mm
19	35065	Fundo branco estilizado	03	2015X597X03 mm
20	35122	Conjunto de ferragens	01	

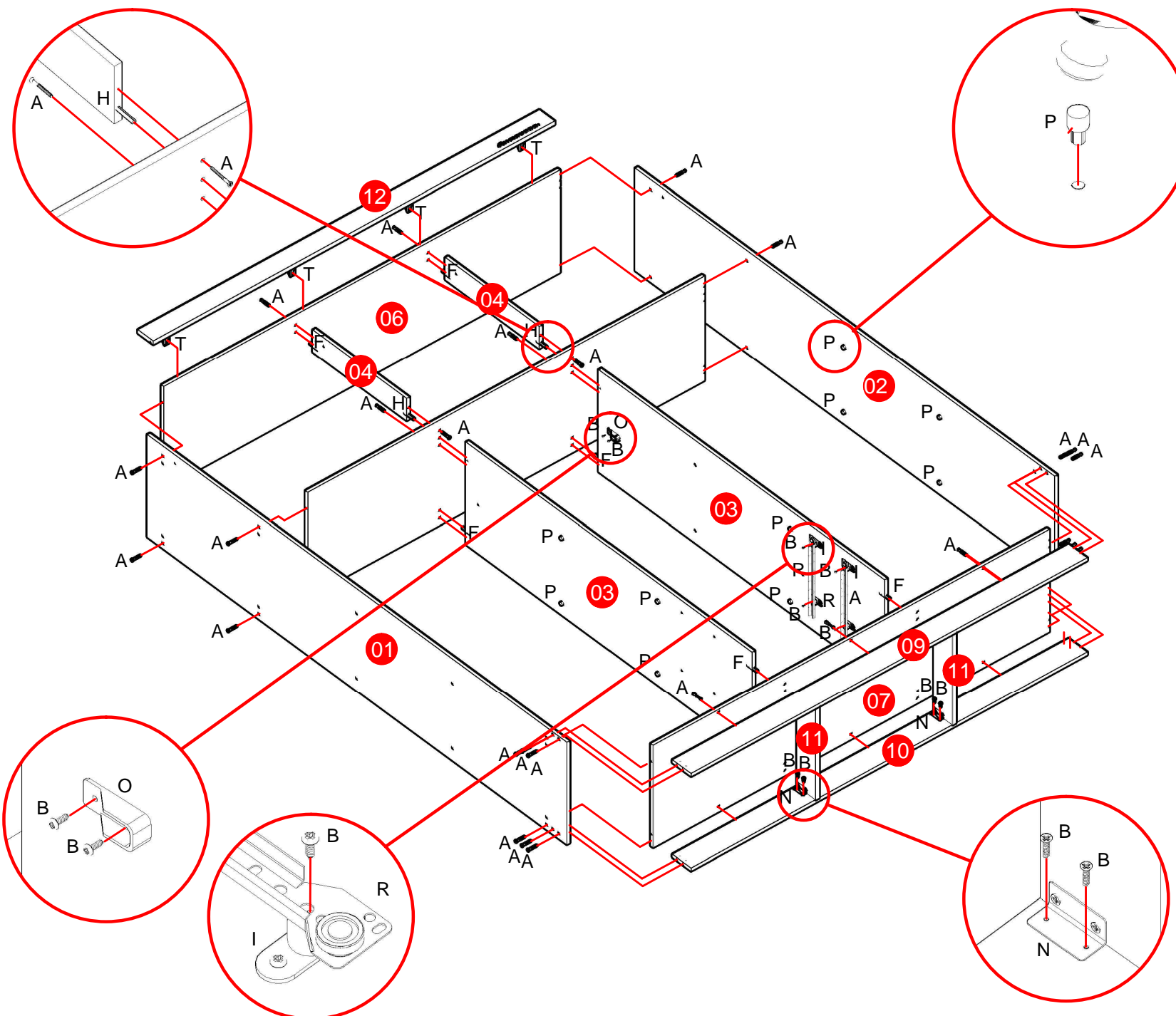
ATENÇÃO: ESTE PRODUTO ACOMPANHA ESPELHOS SOMENTE NA VERSÃO COMBO "SM562E"

Ferragens:

A PARAFUSO 3,5 x 40 CHATA 6544	B PARAFUSO 3,5 x 12 CHATA 8959	C PARAFUSO 3,5 x 30 CHATA 3966	D PERFIL L 490mm 17676	E DOBRADIÇA 26mm CALÇO 5mm 274	F CAVILHA 6 x 30 372
G SAPATA 12 x 12 14005	H CAVILHA 6 x 40 8485	I DISTANCIADOR 20mm 2772	J PUXADOR ANSI 320mm CROMADO 3129	K CABIDEIRO 577mm 17675	L PREGO 10 X 10 263
M PREGO 13 x 15 264	N CANTONEIRA 4 FUROS 260	O SUPORTE CABIDEIRO OBLONGO 480	P SUPORTE DE PRATELEIRA 5x8MM 14307	Q TAXINHA 306	R CORREDIÇA METÁLICA 350mm 424
S PUXADOR CANAAN CROMADO 8124	T SUPORTE RODAFORRO 481	U TAPA FURO 5,5MM IMBUJA 12163			

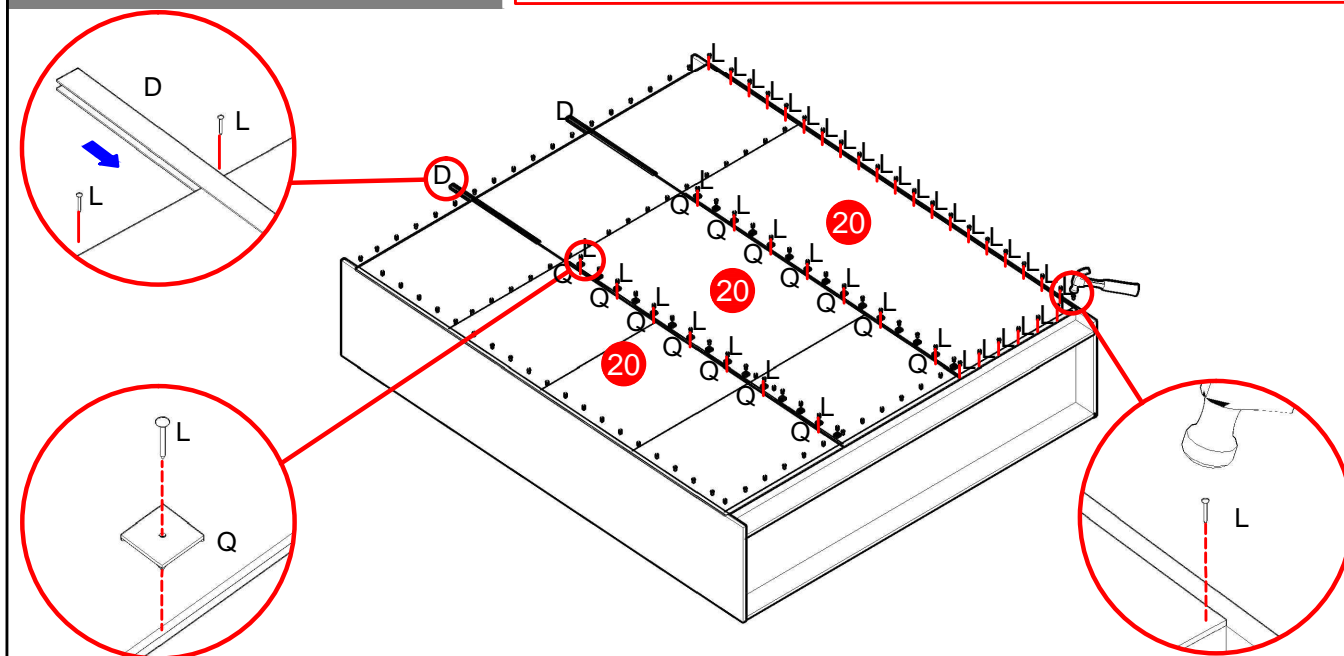
1º ETAPA MONTAGEM

PILASTRAS: FAÇA O ENCAIXE DAS PILASTRAS (04) NO SÓCULO INTERMEDIÁRIO (08) COM CAVILHAS (H) E PARAFUSE-AS. EM SEGUIDA, ENCAIXE O SÓCULO (08) NAS DIVISÕES (03) E PARAFUSE POR TRÁS DAS PILASTRAS COM PARAFUSOS 3,5x40 (A).

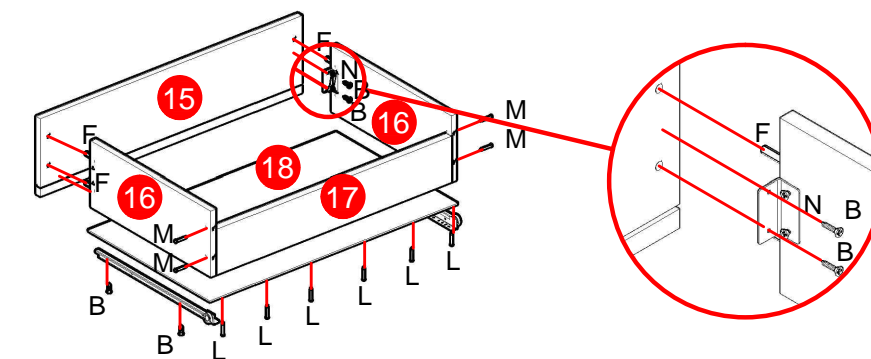


2º ETAPA PREGANDO O FUNDO

LEMBRE-SE: O ESQUADRO DO MÓVEL DEPENDE DA BOA COLOCAÇÃO DO FUNDO. **IMPORTANTE:** COLOQUE OS PREGOS 10x10 (L) COM UMA DISTÂNCIA DE 10 EM 10 CM.



3º ETAPA GAVETAS



4º ETAPA PORTAS E ESPELHOS

ESPELHOS: PARA A APLICAÇÃO DOS ESPELHOS, MEÇA A MEDIDA DE 400mm DO INÍCIO DAS PORTAS (13) E MARQUE COM UMA CANETA. EM SEGUIDA, COLE OS ESPELHOS (T) NA POSIÇÃO MARCADA.

