



Certificado de Garantia Móveis Primavera

A Móveis Primavera buscando sempre melhorar o atendimento e compromisso com o cliente descreve abaixo os termos de garantia de produto.

- 1- Com a finalidade de melhorar e agilizar nosso controle operacional, apenas será válido o pedido de assistência técnica mediante apresentação deste documento preenchido e presente da etiqueta do produto e nota fiscal anexada.
- 2- Do **cliente** segue os seguintes direitos e deveres para obter do direito de garantia do produto:
 - 2.1- No momento da entrega do produto, as caixas devem ser manipuladas e armazenadas com cuidado pelo profissional do estabelecimento da compra.
 - 2.2- Produtos transportados e avariados em carros de terceiros não terão direito à garantia do produto.
 - 2.3- As caixas deverão ser abertas somente pelo profissional habilitado da loja no momento da montagem.
 - 2.4- A montagem do produto deverá ser feita somente pelo profissional habilitado do estabelecimento da compra do produto, caso contrário lhe implicará na extinção da garantia do produto.
 - 2.5- A limpeza do móvel deverá ser feita somente com flanela lisa levemente umedecida com água.
 - 2.6- Evitar a exposição do produto ao sol e a umidade. A decorrência destes dois fatores levará à aceleração do desgaste da tonalidade e durabilidade, tal como o desgaste de seus acessórios.
 - 2.7- Constatado algum problema no produto que não seja devido ao mal uso do mesmo, será trocada a peça avariada, ficando vedada uma eventual troca se isso não se fizer necessário.
 - 2.8- Para acionar a garantia do produto entre em contato com o estabelecimento da compra do móvel.
 - 2.9- Prazo de garantia: 180 dias contados à partir da emissão da nota fiscal do estabelecimento da compra do produto.

3- Da **empresa** (Móveis Primavera), cabe os seguintes direitos e deveres:

- 3.1- A empresa tem o direito e dever de atender ao pedido de garantia no prazo máximo de 30 dias úteis, após o contato do estabelecimento da compra do produto, através do envio deste documento preenchido.
- 3.2- Cabe ao estabelecimento da compra do produto o dever de enviar as peças danificadas para empresa (Móveis Primavera) para análise do defeito, após ser feita a assistência.
- 3.3- A empresa não se responsabiliza por montagens efetuadas por terceiros.
- 3.5- Danos decorrentes de desmontagem do produto por qualquer eventual motivo, implicará ao cliente a perda do direito de garantia do produto.

4.0- Dados de preenchimento do **cliente**, o obrigatório o preenchimento de todos os campos.

- 4.1- Nome do Cliente: _____
- 4.2- N° nota fiscal: _____
- 4.3- Estabelecimento de compra: _____
- 4.4- Cidade: _____
- 4.5- Você adquiriu garantia estendida da loja: _____
- 4.5- Telefone p/ contato: _____ **email:** _____

5.0- Dados de preenchimento do **montador** (profissional habilitado da loja), o obrigatório o preenchimento de todos os campos.

- 5.1- Nome do montador: _____
- 5.2- N° peça solicitada: _____ **Código:** _____ **Qtd:** _____
- 5.3- Descrição da peça solicitada: _____
- 5.4- Motivo do pedido: _____
- 5.5- Observação do montador: _____

Etiqueta do produto

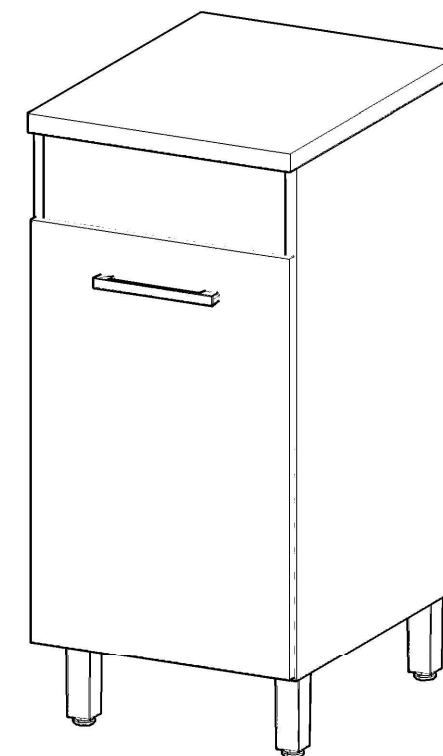
Cole aqui sua nota fiscal



Manual de montagem

BALCÃO ALEGRA 400mm - 1 PT - CA2121 - CONCRETO/VECCHIO/AMARELO/ACQUA

Dimensões: Alt.: 0,89 - Larg.: 0,40 - Prof.: 0,515



| Peça | Código | Descrição | Qtd. | Dimensões peça : |
|------|--------|-----------------------------------|------|------------------|
| 01 | 17037 | Tampo inferior concreto | 01 | 370X497X15 mm |
| 02 | 17028 | Lateral esquerda concreto | 01 | 735X497X15 mm |
| 03 | 17029 | Lateral direita concreto | 01 | 735X497X15 mm |
| 04 | 17038 | Prateleira concreto | 01 | 370X497X15 mm |
| 05 | 16932 | Reforço vecchio/concreto | 01 | 370X135X15 mm |
| 06 | 16933 | Reforço amarelo/acqua | 01 | 370X135X15 mm |
| 07 | 17008 | Porta menor concreto | 01 | 604X395X15 mm |
| 08 | 17036 | Tampo superior concreto | 01 | 400X515X25 mm |
| 09 | 16934 | Fundo branco estilizado Primavera | 01 | 620X392X03 mm |
| 10 | 16936 | Conjunto de ferragens | | |

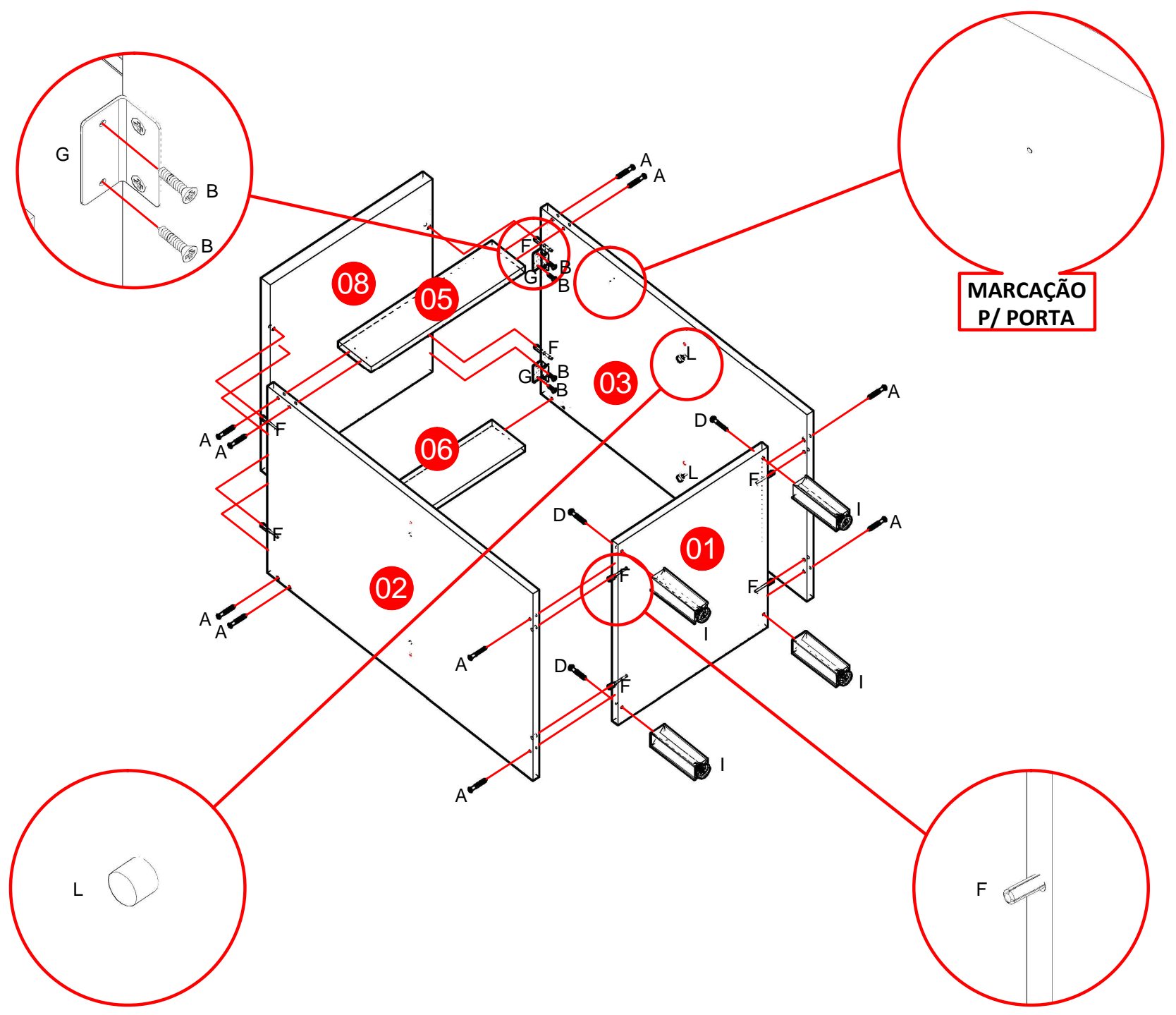
Importante: este produto possui parafusos 4,0x25 para fazer a união dos módulos montados.
Observação: as laterais do produto não possuem furações para essa fixação, portanto após encostar um módulo ao outro, transpasse as laterais com os parafusos 4,0x25 para fazer a união.

Ferragens:

| | | | | | |
|--|---|---|---|--|--|
| A PARAFUSO 3,5 x 40 CHATA 12 6544 | B PARAFUSO 3,5 x 14 CHATA 24 252 | C PARAFUSO 4 x 25 CHATA 04 254 | D PARAFUSO 5 x 50 FLANGEADO 04 13316 | E PARAFUSO 3,5 x 30 CHATA 02 3966 | F CAVILHA 6 x 30 08 372 |
| G CANTONEIRA 4 FUROS 04 260 | H PREGO 10 x 10 20 263 | I SAPATA QUADRADA GRAFITE 04 16148 | J DOBRADIÇA 26mm CALÇO 1mm 02 16895 | K PUXADOR ANSI 160mm GRAFITE 01 15535 | L SUPORTE DE PRATELEIRA 04 1388 |

**1º ETAPA
MONTAGEM**

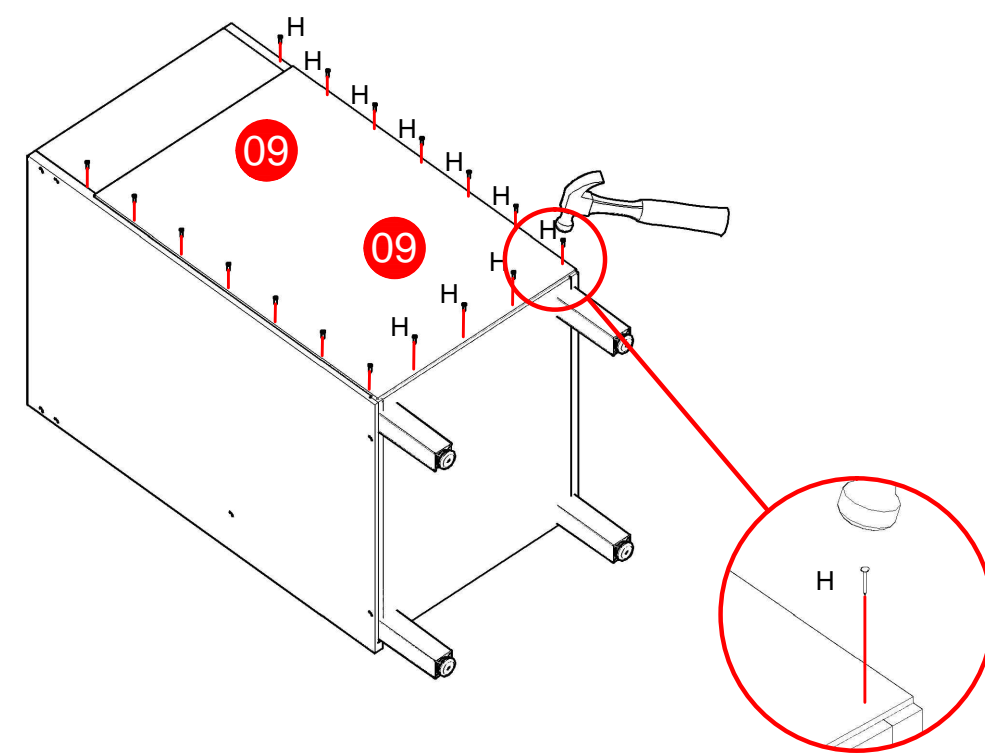
REFORÇO : ESTE PRODUTO OPTA POR QUATRO CORES DE REFORÇOS, VECCHIO E CONCRETO (05), ACQUA E AMARELO (06). FIXE O REFORÇO NAS LATERAIS (02) E (03) DE ACORDO COM A OPÇÃO DESEJADA PELO CLIENTE.



**MARCAÇÃO
P/ PORTA**

**2º ETAPA
PREGANDO O FUNDO**

LEMBRE-SE: O ESQUADRO DO MÓVEL DEPENDE DA BOA COLOCAÇÃO DO FUNDO. **IMPORTANTE:** COLOQUE OS PREGOS 10x10 (H) COM UMA DISTÂNCIA DE 10 EM 10 CM.



**3º ETAPA
PORTA**

PORTA: UTILIZE AS MARCAÇÕES PARA FIXAR A PORTA NO LUGAR. **IMPORTANTE:** FAÇA A FIXAÇÃO DO PUXADOR (K) PARAFUSANDO-O DEPOIS DE COLOCAR A PORTA NO LUGAR.

