



Certificado de Garantia Móveis Primavera

A Móveis Primavera buscando sempre melhorar o atendimento e compromisso com o cliente descreve abaixo os termos de garantia de produto.

- 1- Com a finalidade de melhorar e agilizar nosso controle operacional, apenas será válido o pedido de assistência técnica mediante apresentação deste documento preenchido e presente da etiqueta do produto e nota fiscal anexada.
- 2- Do **cliente** segue os seguintes direitos e deveres para obter do direito de garantia do produto:
 - 2.1- No momento da entrega do produto, as caixas devem ser manipuladas e armazenadas com cuidado pelo profissional do estabelecimento da compra.
 - 2.2- Produtos transportados e avariados em carros de terceiros não terão direito à garantia do produto.
 - 2.3- As caixas deverão ser abertas somente pelo profissional habilitado da loja no momento da montagem.
 - 2.4- A montagem do produto deverá ser feita somente pelo profissional habilitado do estabelecimento da compra do produto, caso contrário lhe implicará na extinção da garantia do produto.
 - 2.5- A limpeza do móvel deverá ser feita somente com flanela lisa levemente umedecida com água.
 - 2.6- Evitar a exposição do produto ao sol e a umidade. A decorrência destes dois fatores levará à aceleração do desgaste da tonalidade e durabilidade, tal como o desgaste de seus acessórios.
 - 2.7- Constatado algum problema no produto que não seja devido ao mal uso do mesmo, será trocada a peça avariada, ficando vedada uma eventual troca se isso não se fizer necessário.
 - 2.8- Para acionar a garantia do produto entre em contato com o estabelecimento da compra do móvel.
 - 2.9- Prazo de garantia: 180 dias contados à partir da emissão da nota fiscal do estabelecimento da compra do produto.

3- Da **empresa** (Móveis Primavera), cabe os seguintes direitos e deveres:

- 3.1- A empresa tem o direito e dever de atender ao pedido de garantia no prazo máximo de 30 dias úteis, após o contato do estabelecimento da compra do produto, através do envio deste documento preenchido.
- 3.2- Cabe ao estabelecimento da compra do produto o dever de enviar as peças danificadas para empresa (Móveis Primavera) para análise do defeito, após ser feita a assistência.
- 3.3- A empresa não se responsabiliza por montagens efetuadas por terceiros.
- 3.5- Danos decorrentes de desmontagem do produto por qualquer eventual motivo, implicará ao cliente a perda do direito de garantia do produto.

4.0- Dados de preenchimento do **cliente**, o obrigatório o preenchimento de todos os campos.

- 4.1- Nome do Cliente: _____
- 4.2- N° nota fiscal: _____
- 4.3- Estabelecimento de compra: _____
- 4.4- Cidade: _____
- 4.5- Você adquiriu garantia estendida da loja: _____
- 4.5- Telefone p/ contato: _____ **email:** _____

5.0- Dados de preenchimento do **montador** (profissional habilitado da loja), o obrigatório o preenchimento de todos os campos.

- 5.1- Nome do montador: _____
- 5.2- N° peça solicitada: _____ **Código:** _____ **Qty:** _____
- 5.3- Descrição da peça solicitada: _____
- 5.4- Motivo do pedido: _____
- 5.5- Observação do montador: _____

Etiqueta do produto

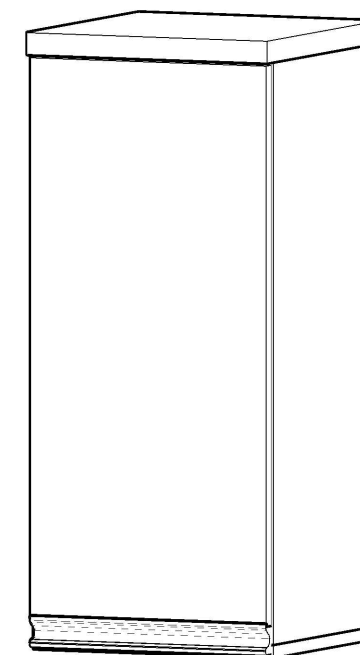
Cole aqui sua nota fiscal



Manual de montagem

AÉREO DA CASA 300mm - 1 PT - CC5132 - VECCHIO/AMARELO

Dimensões: Alt.: 0,71 - Larg.: 0,30 - Prof.: 0,315



| Peça | Código | Descrição | Qty. | Dimensões peça : |
|------|--------|-----------------------------------|------|------------------|
| 01 | 9429 | Tampo inferior vecchio | 01 | 300X297X15 mm |
| 02 | 9428 | Tampo superior vecchio | 01 | 300X312X25 mm |
| 03 | 9413 | Lateral esquerda vecchio | 01 | 670X297X15 mm |
| 04 | 9412 | Lateral direita vecchio | 01 | 670X297X15 mm |
| 05 | 9430 | Prateleira vecchio | 01 | 270X297X15 mm |
| 06 | 9431 | Porta alta menor amarelo | 01 | 644X294X15 mm |
| 07 | 9388 | Fundo branco estilizado Primavera | 01 | 690X290X03 mm |
| 08 | 16400 | Conjunto de ferragens | | |

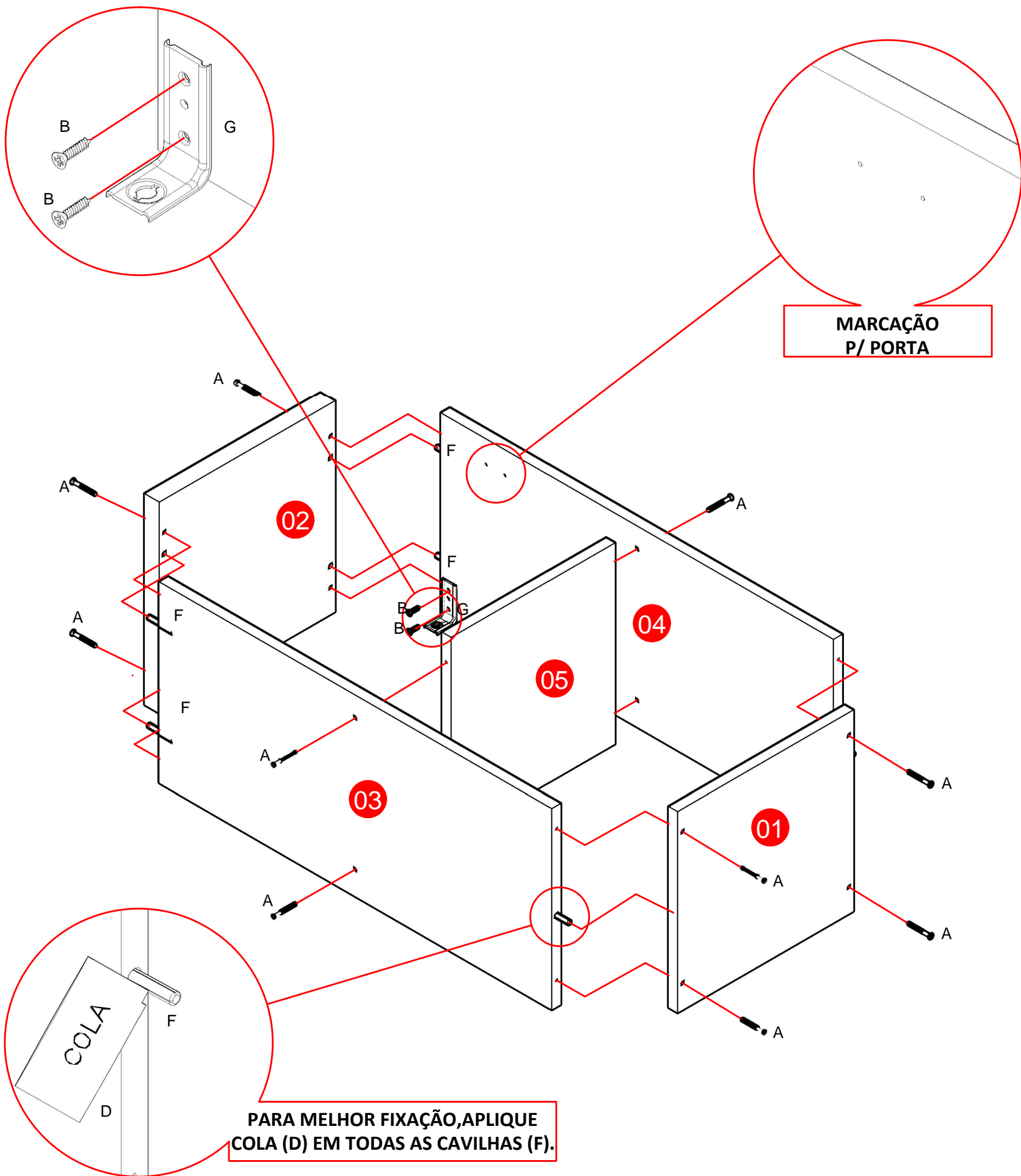
Ferragens:

| | | | | |
|--|--|--|--|---|
| A PARAFUSO 3,5 x 40 CHATA 12 | B PARAFUSO 3,5 x 14 CHATA 04 | C PARAFUSO 3,5 x 14 FLANGEADO 02 | D BISNAGA DE COLA 01 | E PARAFUSO 4 x 14 PANELA 08 |
| F CAVILHA 6 x 30 06 | G SUPORTE DE FIXAÇÃO 02 | H PREGO 10 x 10 26 | I BUCHA 8mm 02 | J DOBRADIÇA 35mm C/AMORTECEDOR 02 |
| K PUXADOR GRAFITE 294 01 | L PARAFUSO 5,5 x 50 CHATA 02 | M PROTEÇÃO PARA SUPORTE 02 | N PARAFUSO 4,0X25 CHATA 04 | O ADESIVO TAPA FURO 13MM VECCHIO 08 |

Importante: este produto possui parafusos 4,0x25 para fazer a união dos módulos montados.
Observação: as laterais do produto não possuem furações para essa fixação, portanto após fixar os módulos na parede, transpasse as laterais com os parafusos 4,0x25 para fazer a união.

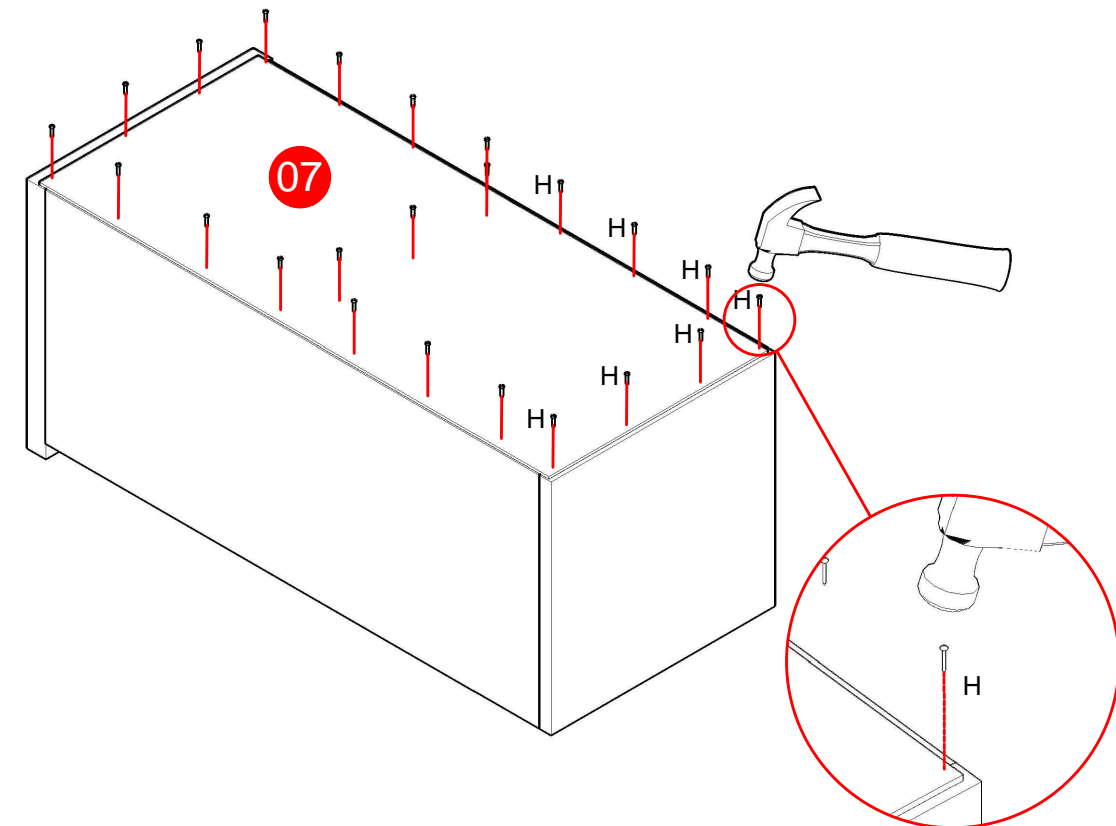
1º ETAPA MONTAGEM

SUPORTE DE FIXAÇÃO: ESTE PRODUTO CONTÉM SUPORTES PARA A FIXAÇÃO DO AÉREO NA PAREDE. FIXE O SUPORTE (G) NAS LATERAIS (03) E (04) UTILIZANDO PARAFUSOS 3.5x14 (B). **IMPORTANTE:** MARQUE E FURE A PAREDE USANDO BROCA 8mm E INSIRA AS BUCHAS (I). APÓS, FIXE O AÉREO USANDO PARAFUSOS 5.5x50 (L).



2º ETAPA PREGANDO O FUNDO

LEMBRE-SE: O ESQUADRO DO MÓVEL DEPENDE DA BOA COLOCAÇÃO DO FUNDO. **IMPORTANTE:** COLOQUE OS PREGOS 10x10 (H) COM UMA DISTÂNCIA DE 10 EM 10 CM.



3º ETAPA PORTA

PORTA: UTILIZE AS MARCAÇÕES PARA FIXAR A PORTA NO LUGAR. **IMPORTANTE:** ENCAIXE O PUXADOR (K) E PARAFUSE-O DEPOIS DE COLOCAR A PORTA NO LUGAR.

