



# Certificado de Garantia Móveis Primavera

A Móveis Primavera buscando sempre melhorar o atendimento e compromisso com o cliente descreve abaixo os termos de garantia de produto.

- 1- Com a finalidade de melhorar e agilizar nosso controle operacional, apenas será válido o pedido de assistência técnica mediante apresentação deste documento preenchido e presente da etiqueta do produto e nota fiscal anexada.
- 2- Do **cliente** segue os seguintes direitos e deveres para obter do direito de garantia do produto:
  - 2.1- No momento da entrega do produto, as caixas devem ser manipuladas e armazenadas com cuidado pelo profissional do estabelecimento da compra.
  - 2.2- Produtos transportados e avariados em carros de terceiros não terão direito à garantia do produto.
  - 2.3- As caixas deverão ser abertas somente pelo profissional habilitado da loja no momento da montagem.
  - 2.4- A montagem do produto deverá ser feita somente pelo profissional habilitado do estabelecimento da compra do produto, caso contrário lhe implicará na extinção da garantia do produto.
  - 2.5- A limpeza do móvel deverá ser feita somente com flanela lisa levemente umedecida com água.
  - 2.6- Evitar a exposição do produto ao sol e a umidade. A decorrência destes dois fatores levará à aceleração do desgaste da tonalidade e durabilidade, tal como o desgaste de seus acessórios.
  - 2.7- Constatado algum problema no produto que não seja devido ao mal uso do mesmo, será trocada a peça avariada, ficando vedada uma eventual troca se isso não se fizer necessário.
  - 2.8- Para acionar a garantia do produto entre em contato com o estabelecimento da compra do móvel.
  - 2.9- Prazo de garantia: 180 dias contados à partir da emissão da nota fiscal do estabelecimento da compra do produto.

3- Da **empresa** (Móveis Primavera), cabe os seguintes direitos e deveres:

- 3.1- A empresa tem o direito e dever de atender ao pedido de garantia no prazo máximo de 30 dias úteis, após o contato do estabelecimento da compra do produto, através do envio deste documento preenchido.
- 3.2- Cabe ao estabelecimento da compra do produto o dever de enviar as peças danificadas para empresa (Móveis Primavera) para análise do defeito, após ser feita a assistência.
- 3.3- A empresa não se responsabiliza por montagens efetuadas por terceiros.
- 3.5- Danos decorrentes de desmontagem do produto por qualquer eventual motivo, implicará ao cliente a perda do direito de garantia do produto.

4.0- Dados de preenchimento do **cliente**, o obrigatório o preenchimento de todos os campos.

- 4.1- Nome do Cliente: \_\_\_\_\_
- 4.2- N° nota fiscal: \_\_\_\_\_
- 4.3- Estabelecimento de compra: \_\_\_\_\_
- 4.4- Cidade: \_\_\_\_\_
- 4.5- Você adquiriu garantia estendida da loja: \_\_\_\_\_
- 4.5- Telefone p/ contato: \_\_\_\_\_ **email:** \_\_\_\_\_

5.0- Dados de preenchimento do **montador** (profissional habilitado da loja), o obrigatório o preenchimento de todos os campos.

- 5.1- Nome do montador: \_\_\_\_\_
- 5.2- N° peça solicitada: \_\_\_\_\_ **Código:** \_\_\_\_\_ **Qtd:** \_\_\_\_\_
- 5.3- Descrição da peça solicitada: \_\_\_\_\_
- 5.4- Motivo do pedido: \_\_\_\_\_
- 5.5- Observação do montador: \_\_\_\_\_

Etiqueta do produto

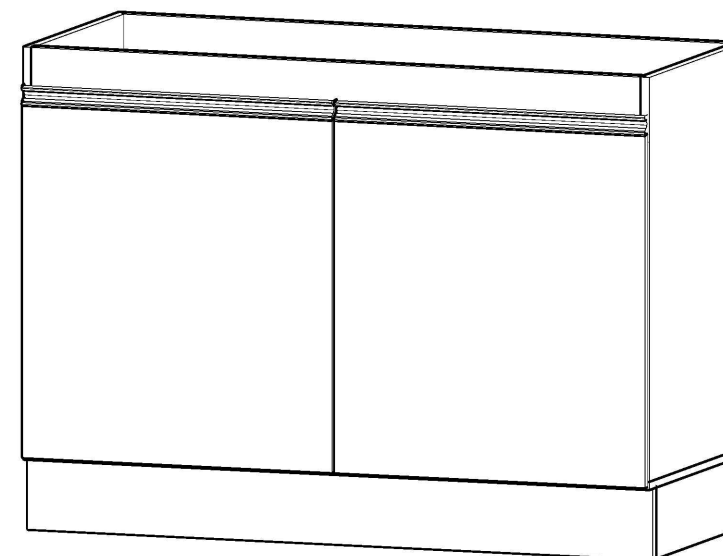
Cole aqui sua nota fiscal



# Manual de montagem

**BALCÃO DA CASA 1200mm - 2 PT - CC6201 - VECCHIO**

Dimensões: Alt.: 0,88 - Larg.: 1,20 - Prof.: 0,515



Peça	Código	Descrição	Qtd.	Dimensões peça :
01	9434	Tampo inferior vecchio	01	1200X497X15 mm
02	9361	Lateral esquerda vecchio	01	735X497X15 mm
03	9360	Lateral direita vecchio	01	735X497X15 mm
04	9435	Prateleira vecchio	01	1170X497X15 mm
05	9441	Reforço vecchio	02	1170X97X15 mm
06	9437	Rodapé frontal/traseiro vecchio	02	1199X130X15 mm
07	9367	Rodapé lateral vecchio	03	433X130X15 mm
08	9374	Porta alta maior vecchio	02	644X594X15 mm
09	9438	Fundo branco estilizado Primavera	02	1190X345X03 mm
10	9436	Reforço menor	01	1170X50X15 mm
11	7807	Pilastra vecchio	02	323X97X15 mm
12	16410	Conjunto de ferragens		

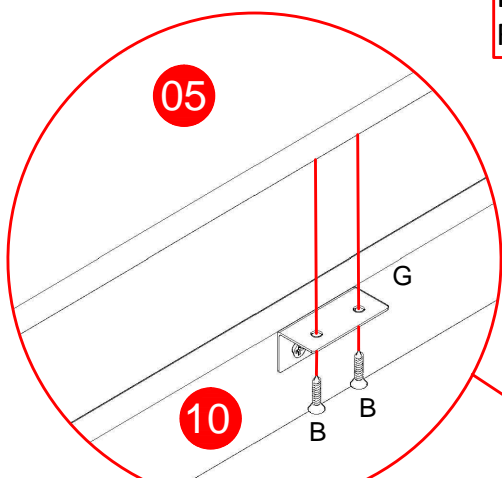
## Ferragens:

<b>A</b>  PARAFUSO 3,5 x 40 CHATA	<b>24</b>	<b>B</b>  PARAFUSO 3,5 x 14 CHATA	<b>70</b>	<b>C</b>  PARAFUSO 3,5 x 14 FLANGEADO	<b>06</b>	<b>D</b>  PREGO 13 x 15	<b>06</b>	<b>E</b>  PARAFUSO 4 x 14 PANELA	<b>16</b>
<b>F</b>  CAVILHA 6 x 30	<b>18</b>	<b>G</b>  CANTONEIRA 4 FUROS	<b>16</b>	<b>H</b>  PREGO 10 x 10	<b>38</b>	<b>I</b>  TAXINHA	<b>10</b>	<b>J</b>  DOBRADIÇA 35mm C/AMORTECEDOR	<b>04</b>
<b>K</b>  PUXADOR GRAFITE 594	<b>02</b>	<b>L</b>  SAPATA L 15 x 20	<b>06</b>	<b>M</b>  PARAFUSO 4 x 25 CHATA	<b>04</b>	<b>N</b>  ADESIVO TAPA FURO 13MM VECCHIO	<b>12</b>		

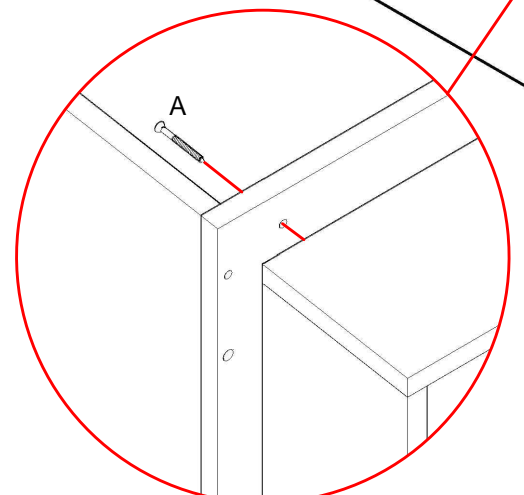
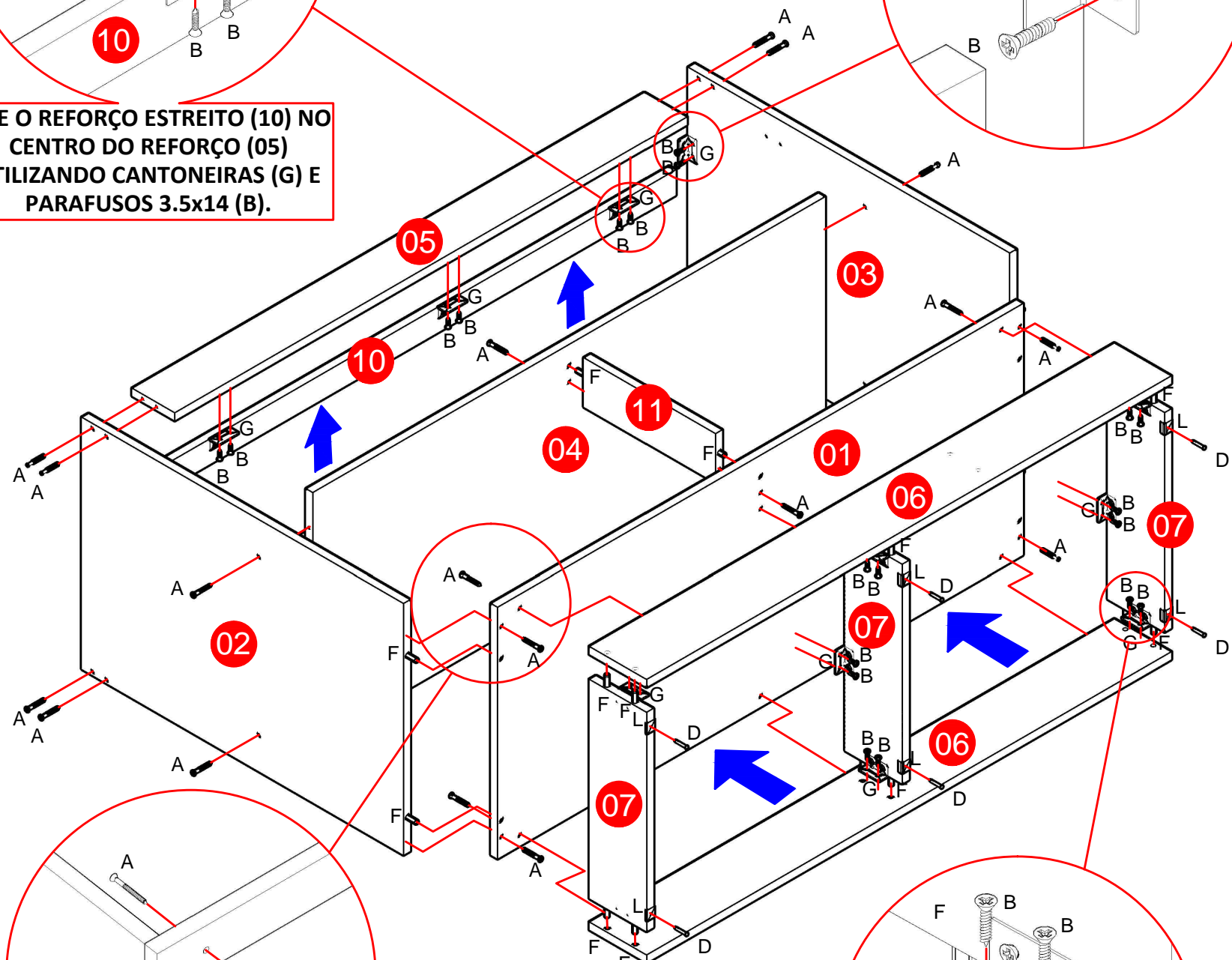
**Importante:** este produto possui parafusos 4,0x25 para fazer a união dos módulos montados.  
**Observação:** as laterais do produto não possuem furações para essa fixação, portanto após encostar um módulo ao outro, transpasse as laterais com os parafusos 4,0x25 para fazer a união.

## 1ª ETAPA MONTAGEM

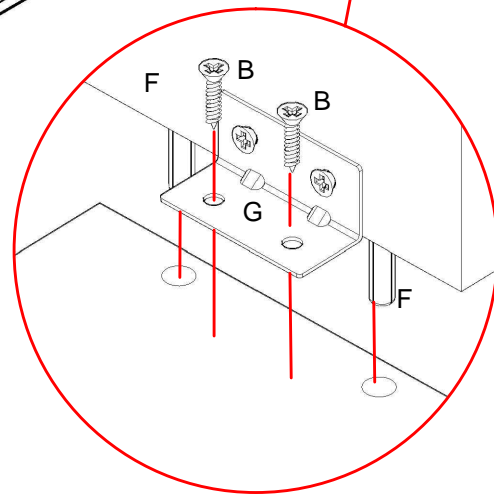
**RODAPÉ:** FAÇA PRIMEIRO A MONTAGEM DA CAIXARIA, EM SEGUIDA MONTE O RODAPÉ UTILIZANDO CAVILHAS (F), CANTONEIRAS (G) E PARAFUSOS 3.5x14 (B). LOGO APÓS, FIXE O RODAPÉ AO TAMPO INFERIOR (01) COM PARAFUSOS 3.5x40 (A).  
**IMPORTANTE:** ESTE PRODUTO CONTÉM CANTONEIRAS (G) PARA A FIXAÇÃO DE TAMPO. FIXE AS MESMAS NAS LATERAIS (02) E (03) COM PARAFUSOS 3.5x14 (B).



FIXE O REFORÇO ESTREITO (10) NO CENTRO DO REFORÇO (05) UTILIZANDO CANTONEIRAS (G) E PARAFUSOS 3.5x14 (B).

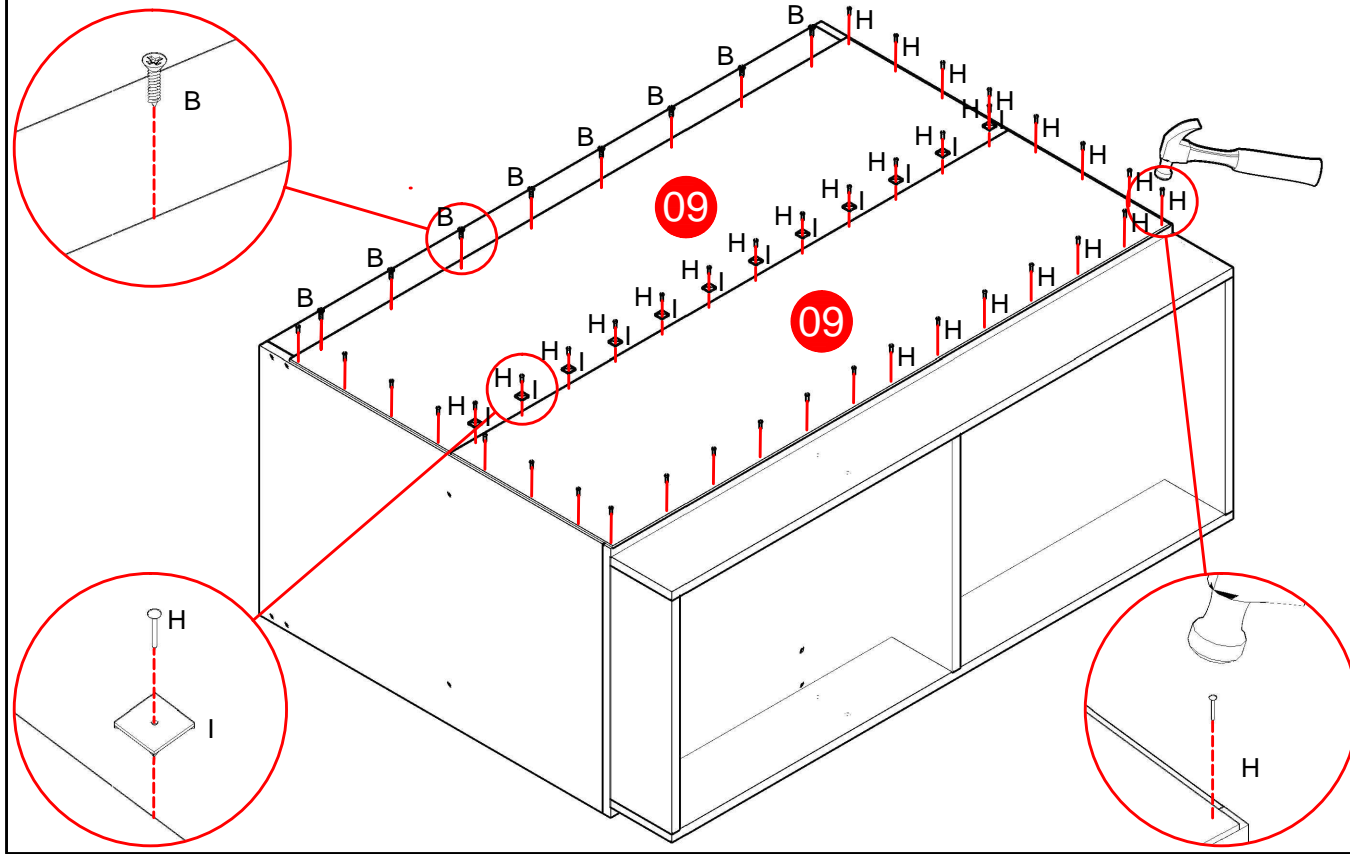


FIXE O RODAPÉ A CAIXARIA UTILIZANDO PARAFUSOS 3.5x40 (A).



## 2ª ETAPA PREGANDO O FUNDO

**LEMBRE-SE:** O ESQUADRO DO MÓVEL DEPENDE DA BOA COLOCAÇÃO DO FUNDO. **IMPORTANTE:** COLOQUE OS PREGOS 10x10 (H) COM UMA DISTÂNCIA DE 10 EM 10 CM.



## 3ª ETAPA PORTA

**PORTA:** UTILIZE AS MARCAÇÕES PARA FIXAR A PORTA NO LUGAR. **IMPORTANTE:** ENCAIXE O PUXADOR (K) E PARAFUSE-O DEPOIS DE COLOCAR A PORTA NO LUGAR.

