



Certificado de Garantia Móveis Primavera

A Móveis Primavera buscando sempre melhorar o atendimento e compromisso com o cliente descreve abaixo os termos de garantia de produto.

- 1- Com a finalidade de melhorar e agilizar nosso controle operacional, apenas será válido o pedido de assistência técnica mediante apresentação deste documento preenchido e presente da etiqueta do produto e nota fiscal anexada.
- 2- Do **cliente** segue os seguintes direitos e deveres para obter do direito de garantia do produto:
 - 2.1- No momento da entrega do produto, as caixas devem ser manipuladas e armazenadas com cuidado pelo profissional do estabelecimento da compra.
 - 2.2- Produtos transportados e avariados em carros de terceiros não terão direito à garantia do produto.
 - 2.3- As caixas deverão ser abertas somente pelo profissional habilitado da loja no momento da montagem.
 - 2.4- A montagem do produto deverá ser feita somente pelo profissional habilitado do estabelecimento da compra do produto, caso contrário lhe implicará na extinção da garantia do produto.
 - 2.5- A limpeza do móvel deverá ser feita somente com flanela lisa levemente umedecida com água.
 - 2.6- Evitar a exposição do produto ao sol e a umidade. A decorrência destes dois fatores levará à aceleração do desgaste da tonalidade e durabilidade, tal como o desgaste de seus acessórios.
 - 2.7- Constatado algum problema no produto que não seja devido ao mal uso do mesmo, será trocada a peça avariada, ficando vedada uma eventual troca se isso não se fizer necessário.
 - 2.8- Para acionar a garantia do produto entre em contato com o estabelecimento da compra do móvel.
 - 2.9- Prazo de garantia: 180 dias contados à partir da emissão da nota fiscal do estabelecimento da compra do produto.

3- Da **empresa** (Móveis Primavera), cabe os seguintes direitos e deveres:

- 3.1- A empresa tem o direito e dever de atender ao pedido de garantia no prazo máximo de 30 dias úteis, após o contato do estabelecimento da compra do produto, através do envio deste documento preenchido.
- 3.2- Cabe ao estabelecimento da compra do produto o dever de enviar as peças danificadas para empresa (Móveis Primavera) para análise do defeito, após ser feita a assistência.
- 3.3- A empresa não se responsabiliza por montagens efetuadas por terceiros.
- 3.5- Danos decorrentes de desmontagem do produto por qualquer eventual motivo, implicará ao cliente a perda do direito de garantia do produto.

4.0- Dados de preenchimento do **cliente**, o obrigatório o preenchimento de todos os campos.

- 4.1- Nome do Cliente: _____
- 4.2- N° nota fiscal: _____
- 4.3- Estabelecimento de compra: _____
- 4.4- Cidade: _____
- 4.5- Você adquiriu garantia estendida da loja: _____
- 4.5- Telefone p/ contato: _____ **email:** _____

5.0- Dados de preenchimento do **montador** (profissional habilitado da loja), o obrigatório o preenchimento de todos os campos.

- 5.1- Nome do montador: _____
- 5.2- N° peça solicitada: _____ **Código:** _____ **Qtd:** _____
- 5.3- Descrição da peça solicitada: _____
- 5.4- Motivo do pedido: _____
- 5.5- Observação do montador: _____

Etiqueta do produto

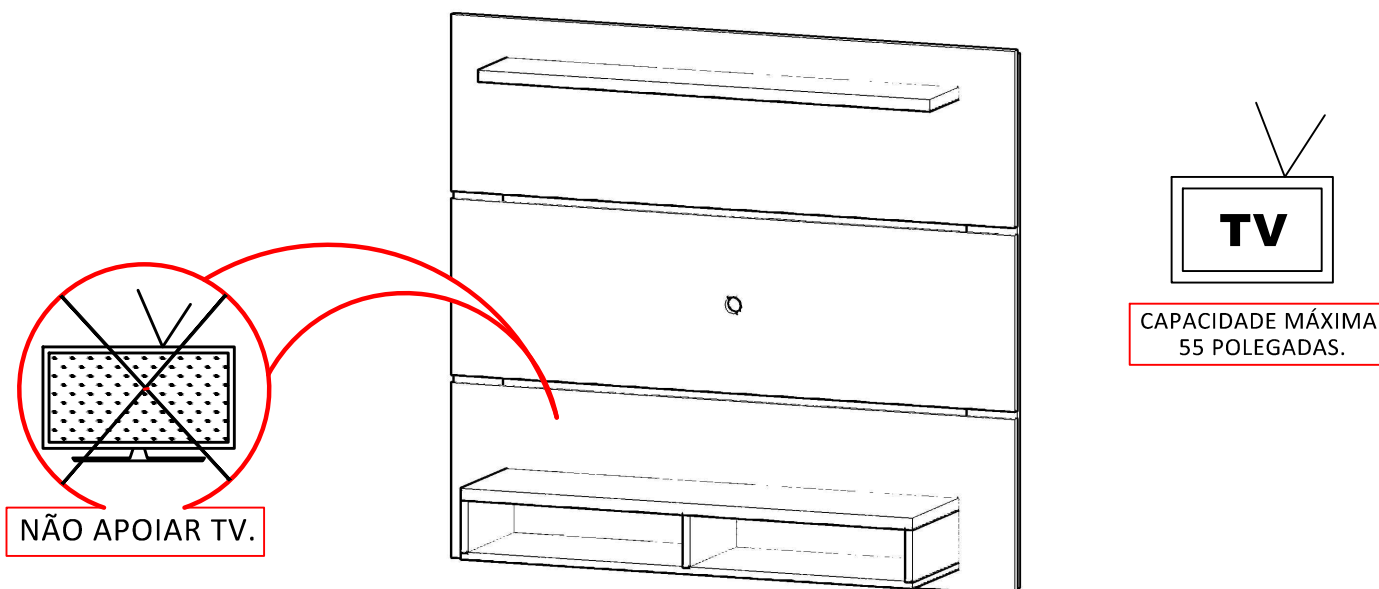
Cole aqui sua nota fiscal



Manual de montagem

PAINEL TURIM - AP200 - CONCRETO/ACQUA

Dimensões: Alt.: 1,24 - Larg.: 1,36 - Prof.: 0,32



Peça	Código	Descrição	Qtd.	Dimensões peça :
01	16326	Painel superior concreto	01	1360X400X15 mm
02	16327	Painel central concreto	01	1360X400X15 mm
03	16328	Painel inferior concreto	01	1360X400X15 mm
04	16329	Travessa vertical concreto	02	1238X97X15 mm
05	16330	Travessa horizontal concreto	02	1165X120X15 mm
06	12685	Travessa superior (não aplicado)	01	1165X97X15 mm
07	16331	Tampo superior acqua/concreto	01	1090X298X25 mm
08	16332	Tampo inferior acqua/concreto	01	1090X298X15 mm
09	16333	Lateral nicho direita acqua/concreto	01	150X298X15 mm
10	16334	Lateral nicho esquerda acqua/concreto	01	150X298X15 mm
11	16335	Divisória nicho central concreto	01	150X298X15 mm
12	16336	Prateleira acqua/concreto	01	1090X145X25 mm
13	16685	Régua fixadora	01	700X97X15 mm
14	16337	Conjunto de ferragens		

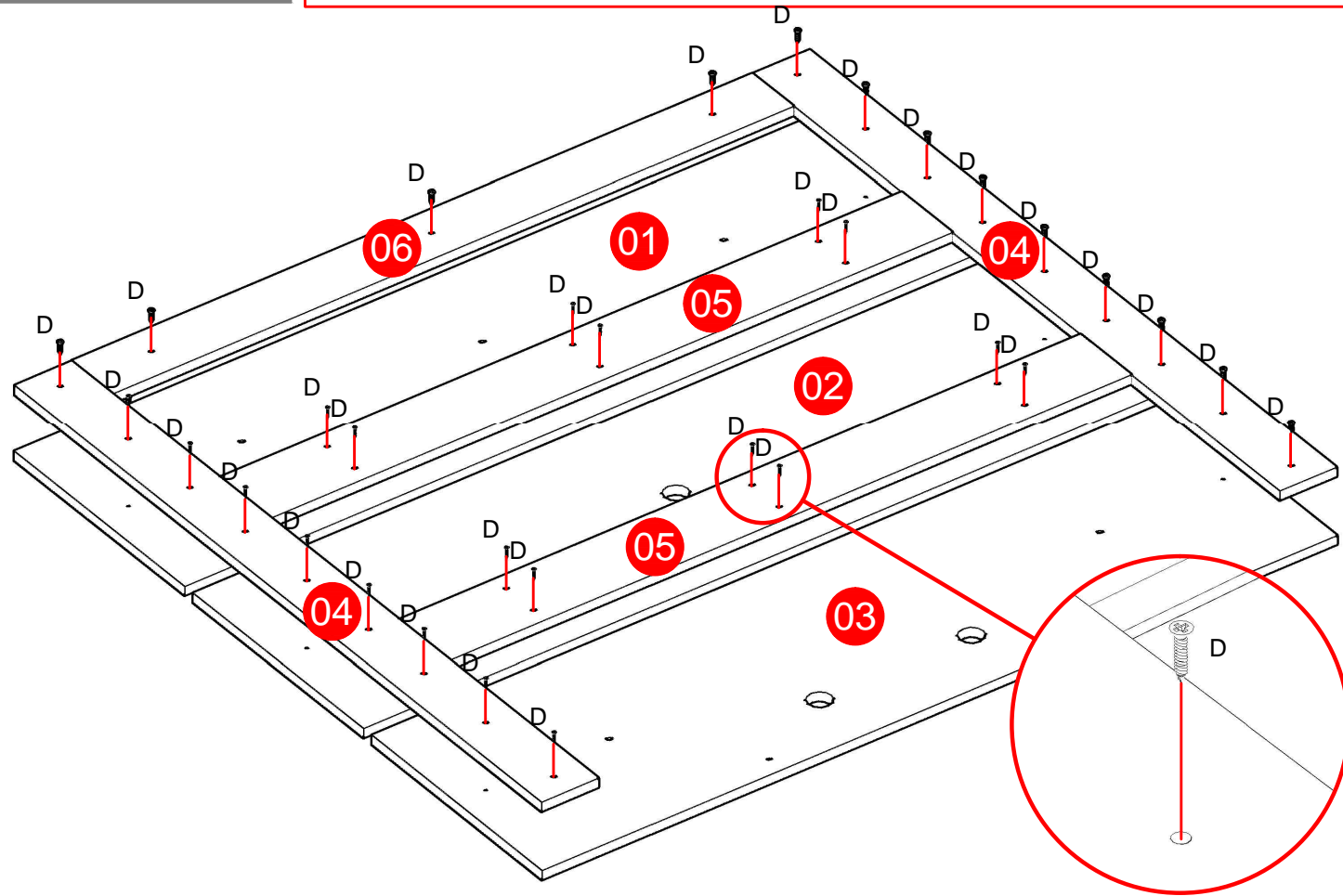
**ESTE PRODUTO POSSUE DUAS OPÇÕES DE COR: CONCRETO E ACQUA
DEFINA A MESMA NO MOMENTO DE FIXAR O NICHOS E A PRATELEIRA.
OBS: CONSULTE O CLIENTE PARA DEFINIR A COR DESEJADA POR ELE.**

Ferragens:

A PARAFUSO 5,5x50 ZINCADO BR 06 471	B PARAFUSO 4,5x50 CHATA 08 256	C PARAFUSO 3,5x40 CHATA 08 6544	D PARAFUSO 4x25 CHATA 41 254	E PINO MINI FIX 06 2773	F TAMBOR MINI FIX 06 2774
G BUCHA 8mm PLÁSTICA 08 8739	H RÉGUA PLÁSTICA 02 5101	I ADESIVO TAPA FURO CONCRETO 08 16325	J PASSA FIOS 40mm 03 10960		

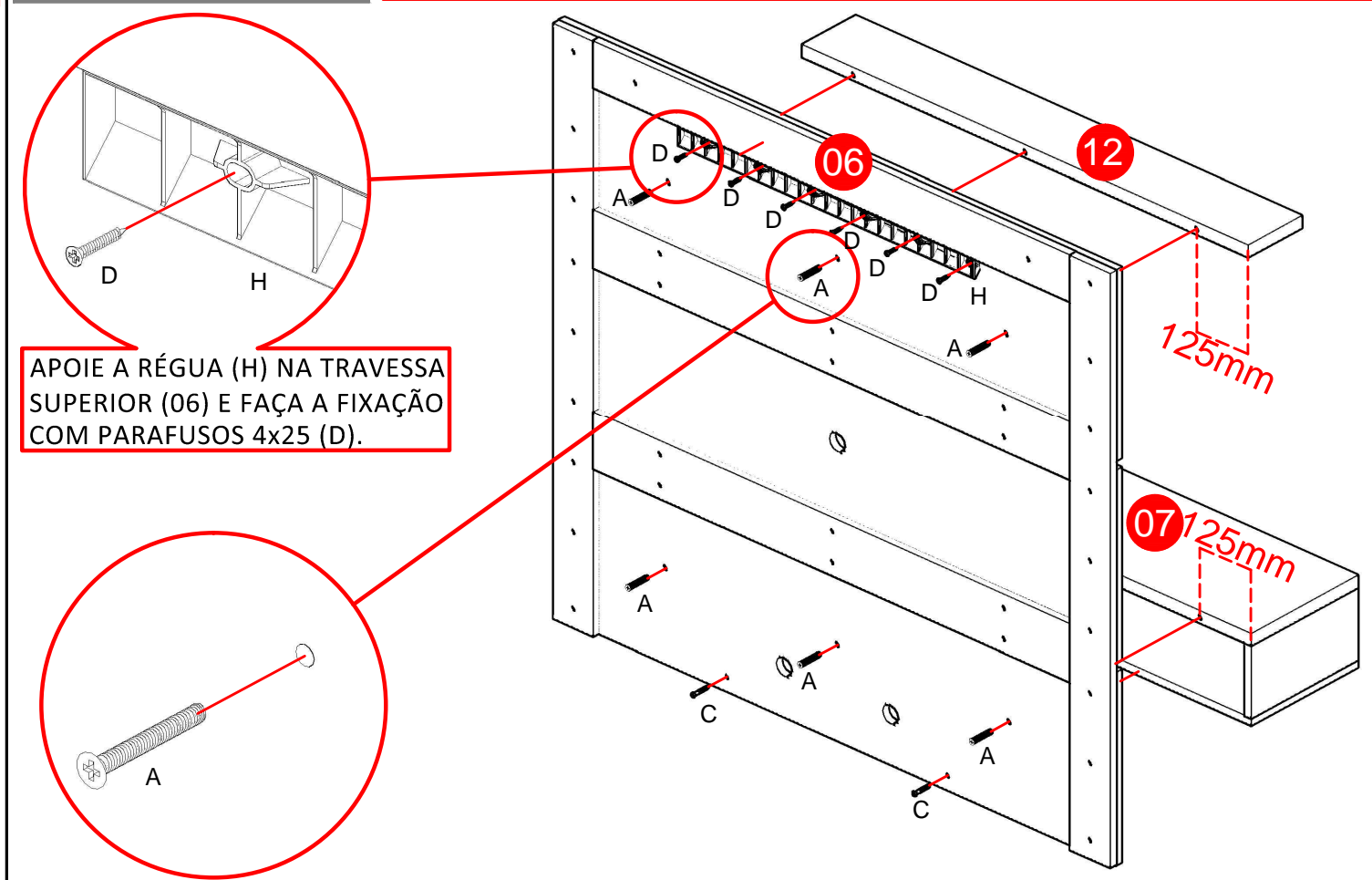
1º ETAPA TRAVESSAS

TRAVESSAS: FAÇA A FIXAÇÃO DAS TRAVESSAS VERTICAIS (04) UTILIZANDO AS MARCAÇÕES NOS PAINÉIS (01), (02) E (03) E FIXANDO COM PARAFUSOS 4x25 (D). EM SEGUIDA, FIXE AS TRAVESSAS HORIZONTAIS (05) E SUPERIOR (06).



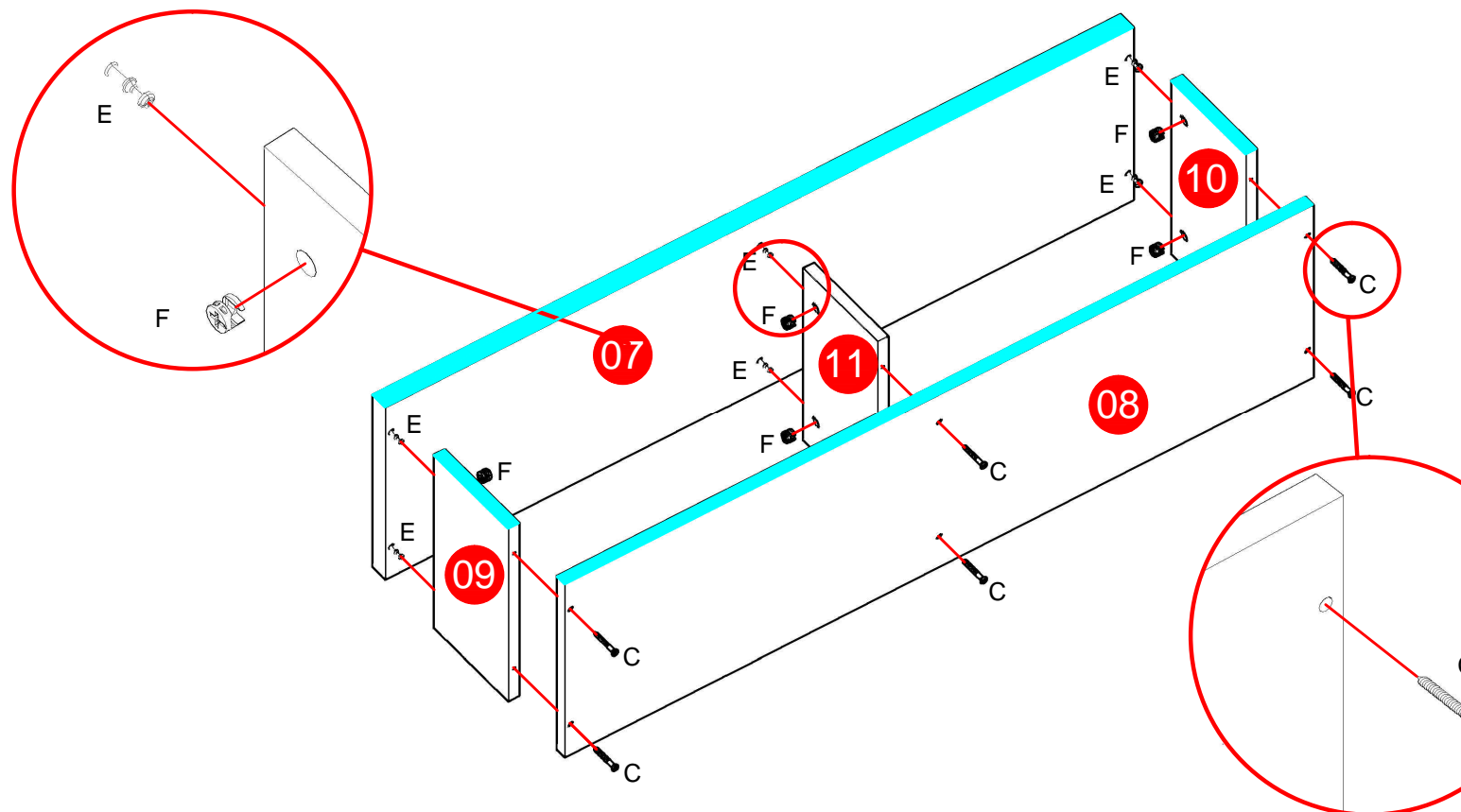
3º ETAPA PRATELEIRA E NICHU

PRATELEIRA E NICHU: ESTE PRODUTO POSSUI DUAS CORES, FIXE A PRATELEIRA E O NICHU DEFININDO A FITA DE BORDA QUE FICARÁ PARA A FRENTE DO PRODUTO: CONCRETO OU ACQUA. FIXE OS MESMOS 125MM DA BORDA.



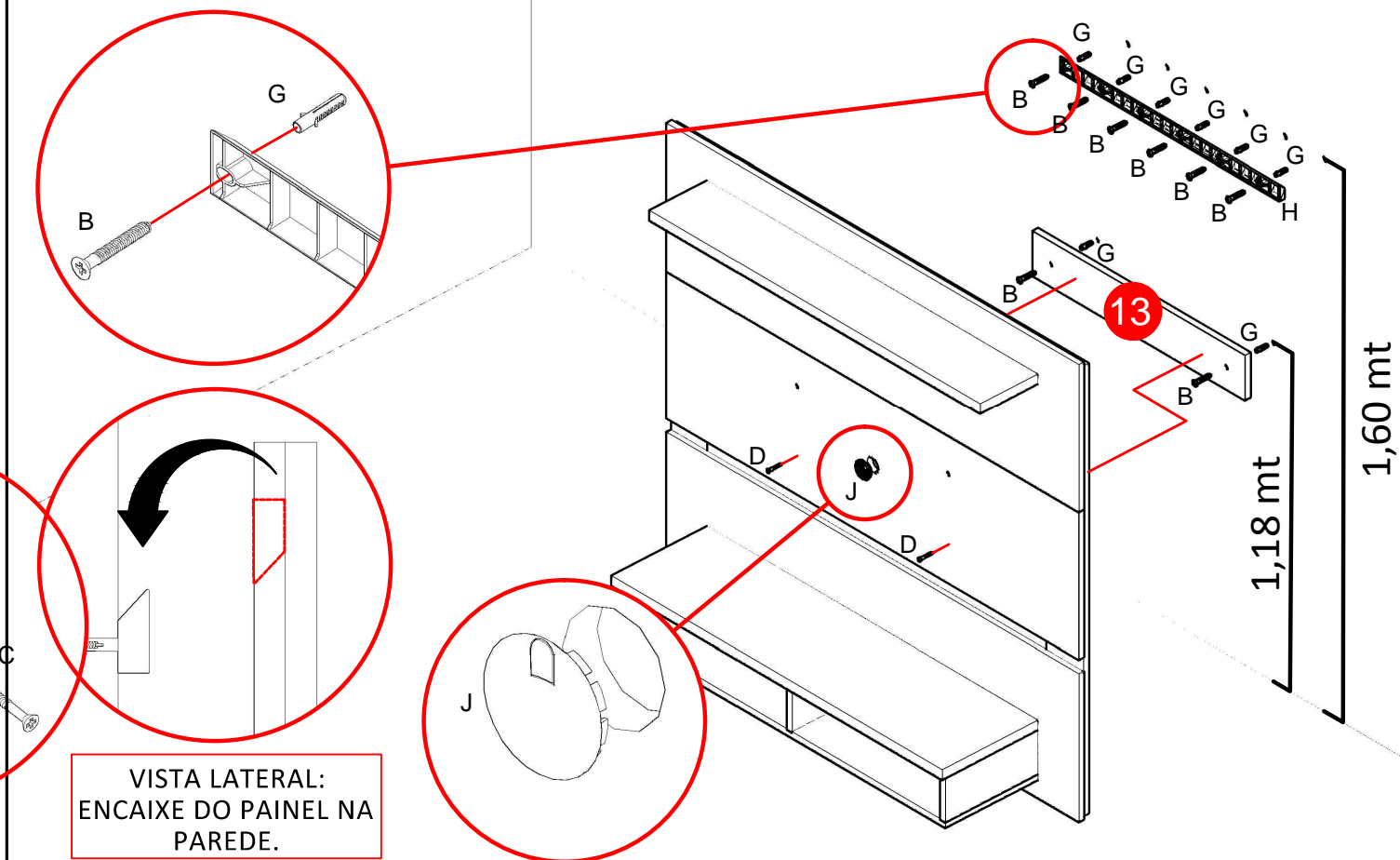
2º ETAPA NICHU

NICHU: ESTE PRODUTO POSSUI DUAS CORES, MONTE O NICHU POR COMPLETO COM A FITA COLORIDA PARA CIMA. NA ETAPA 3 DEFINA SE VOCÊ IRÁ FIXAR O NICHU NO PAINEL COM A FITA CONCRETO OU ACQUA PARA FRENTE DO PRODUTO.



4º ETAPA FURANDO A PAREDE

FURAÇÃO DA PAREDE: FURE A PAREDE COM BROCA 8MM, NA POSIÇÃO ESPECIFICADA OBSERVANDO A ALTURA DA RÉGUA PLÁSTICA (H) E A RÉGUA FIXADORA (13). EM SEGUIDA, INSIRA AS BUCHAS 8mm (G) E FAÇA A FIXE AS RÉGUAS COM PARAFUSOS (B).



VISTA LATERAL:
ENCAIXE DO PAINEL NA
PAREDE.