



Certificado de Garantia Móveis Primavera

A Móveis Primavera buscando sempre melhorar o atendimento e compromisso com o cliente descreve abaixo os termos de garantia de produto.

1- Com a finalidade de melhorar e agilizar nosso controle operacional, apenas será válido o pedido de assistência técnica mediante apresentação deste documento preenchido e presente da etiqueta do produto e nota fiscal anexada.

2- Do **cliente** segue os seguintes direitos e deveres para obter do direito de garantia do produto:

2.1- No momento da entrega do produto, as caixas devem ser manipuladas e armazenadas com cuidado pelo profissional do estabelecimento da compra.

2.2- Produtos transportados e avariados em carros de terceiros não terão direito à garantia do produto.

2.3- As caixas deverão ser abertas somente pelo profissional habilitado da loja no momento da montagem.

2.4- A montagem do produto deverá ser feita somente pelo profissional habilitado do estabelecimento da compra do produto, caso contrário lhe implicará na extinção da garantia do produto.

2.5- A limpeza do móvel deverá ser feita somente com flanela lisa levemente umedecida com água.

2.6- Evitar a exposição do produto ao sol e a umidade, a decorrência destes dois fatores levará à aceleração do desgaste da tonalidade, durabilidade, tal como o desgaste de seus acessórios.

2.7- Constatado algum problema no produto que não seja devido ao mal uso do do mesmo, será trocada as peças avariadas, ficando vedada uma eventual troca se isso não se fizer necessário.

2.8- Para acionar a garantia do produto entrar em contato com o estabelecimento da compra do móvel.

2.9- Prazo de garantia: 180 dias contados à partir da emissão da nota fiscal do estabelecimento da compra do produto.

3- Da **empresa** (Móveis Primavera), cabe os seguintes direitos e deveres:

3.1- A empresa tem o direito e dever de atender ao pedido de garantia no prazo máximo de 30 dias úteis, após o contato do estabelecimento da compra do produto, através do envio deste documento preenchido.

3.2- Cabe ao estabelecimento da compra do produto o dever de enviar as peças danificadas para empresa (Móveis Primavera) para análise do defeito, após ser feita a assistência.

3.3- A empresa não se responsabiliza por montagens efetuadas por terceiros.

3.5- Danos decorrentes de desmontagem do produto por qualquer eventual motivo, implicará ao cliente a perda do direito de garantia do produto.

4.0- Dados de preenchimento do **cliente** em obrigatório o preenchimento de todos os campos.

4.1- Nome do Cliente: _____

4.2- N° nota fiscal: _____

4.3- Estabelecimento de compra: _____

4.4- Cidade: _____

4.5- Você adquiriu garantia estendida da loja: _____

4.5- Telefone p/ contato: _____ **email:** _____

5.0- Dados de preenchimento do **montador** (profissional habilitado da loja), em obrigatório o preenchimento de todos os campos.

5.1- Nome do montador: _____

5.2- N° peça solicitada: _____ **Código:** _____ **Qtd:** _____

5.3- Descrição da peça solicitada: _____

5.4- Motivo do pedido: _____

5.5- Observação do montador: _____

Etiqueta do produto

Cole aqui sua nota fiscal

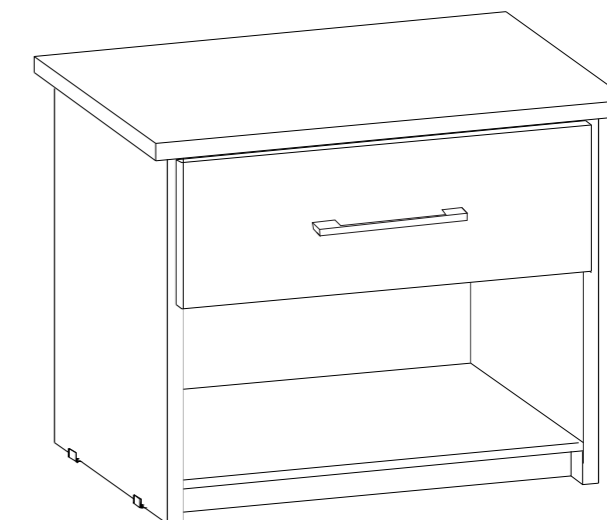


Manual de montagem

CRIADO SLIM 1 GAVETA - SM301 - BRANCO RELEVO

Dimensões: Alt. 0,465 - Larg. 0,45- Prof.: 0,32

	Ferragem	Qtd	Código
A	3,5 x 40 CHATA	08	6544
B	3,5 x 30 CHATA	02	3966
C	3,5 X 14 CHATA	20	252
D	PUXADOR ANSI 160 GRAFITE	01	15535
E	CAVILHA 8 X 30	02	266
F	PREGO 10 X 10	20	263
G	PREGO 13X15	08	264
H	TAMBOR MINI-FIX	04	2774
I	SAPATA 15X20	04	257
J	L METÁLICO	04	258
L	CORREDIÇA 250mm	01	2620
M	TAMPA M.FIX BRANCO	04	2775
N	PINO MINI-FIX	04	2773
O	CAVILHA 6 X 30	02	372



Peça	Código	Descrição	Qtd.	Dimensões peça :
01	16571	Lateral esquerda br. relevo	01	450x295x15 mm
02	16572	Lateral direita br. relevo	01	450x295x15 mm
03	16576	Tampo br. relevo	01	450x320x15 mm
04	16573	Rodapé br. relevo	02	380x42x15 mm
05	16574	Prateleira br. relevo	01	380x295x15 mm
06	16575	Gaveta br. relevo	01	390x189x15 mm
07	3609	Lateral de gaveta branco	02	290x145x15mm
08	3610	Traseira de gaveta branco	01	326x100x15 mm
09	11027	Fundo de gaveta br/cz relevo	01	354x295x03 mm
10	559	Fundo de criado	01	400x223x03 mm
11	16577	Ferragem criado branco	01	

Dicas do fabricante:

A - Separe e identifique as peças de acordo com o manual de montagem.

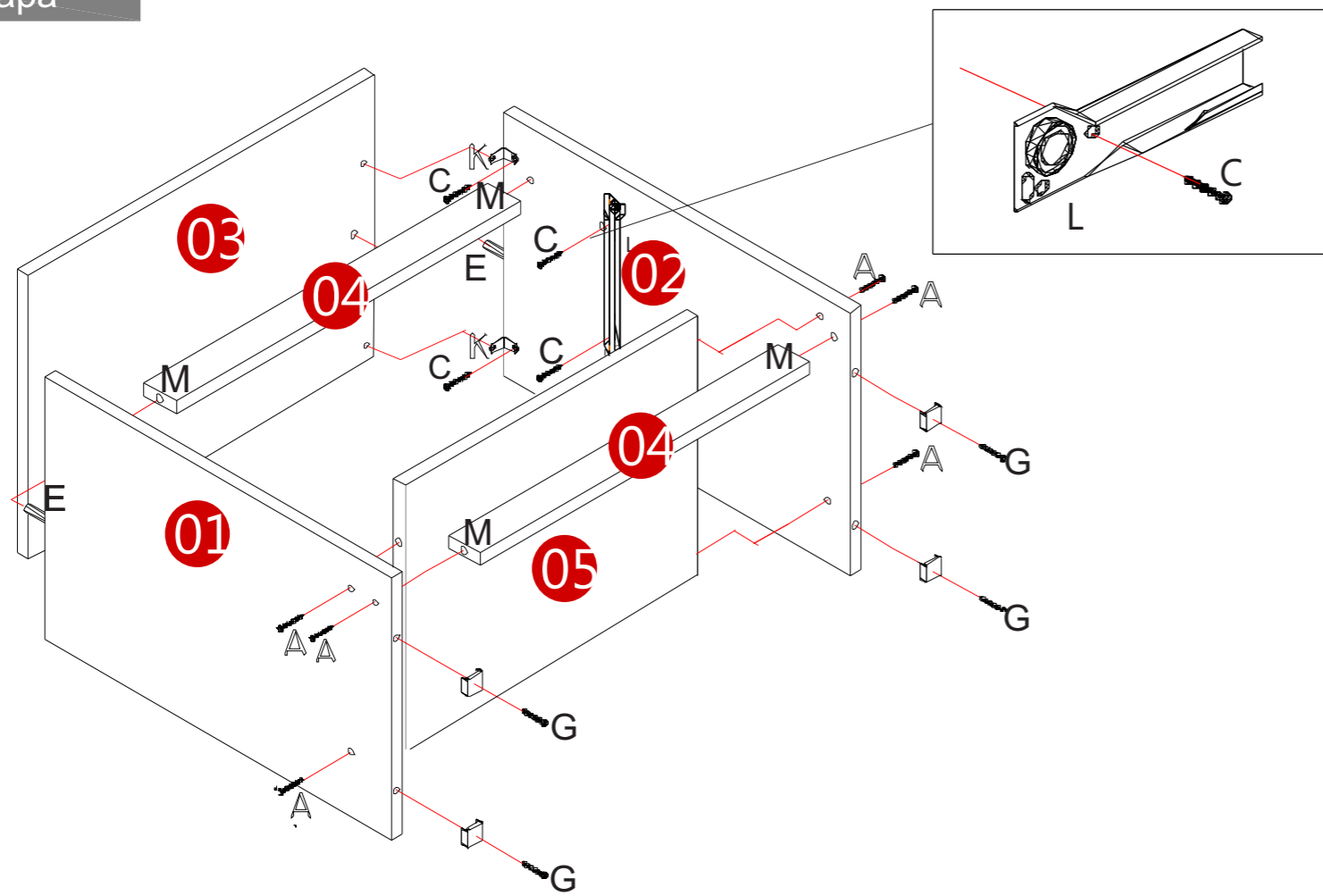
B - Monte a comoda no chão com a frente virada para baixo.

C - Coloque as buchas no rodapé para garantir mais firmeza à comoda.

D - Lembre-se, o esquadro do móvel depende da boa colocação do fundo.

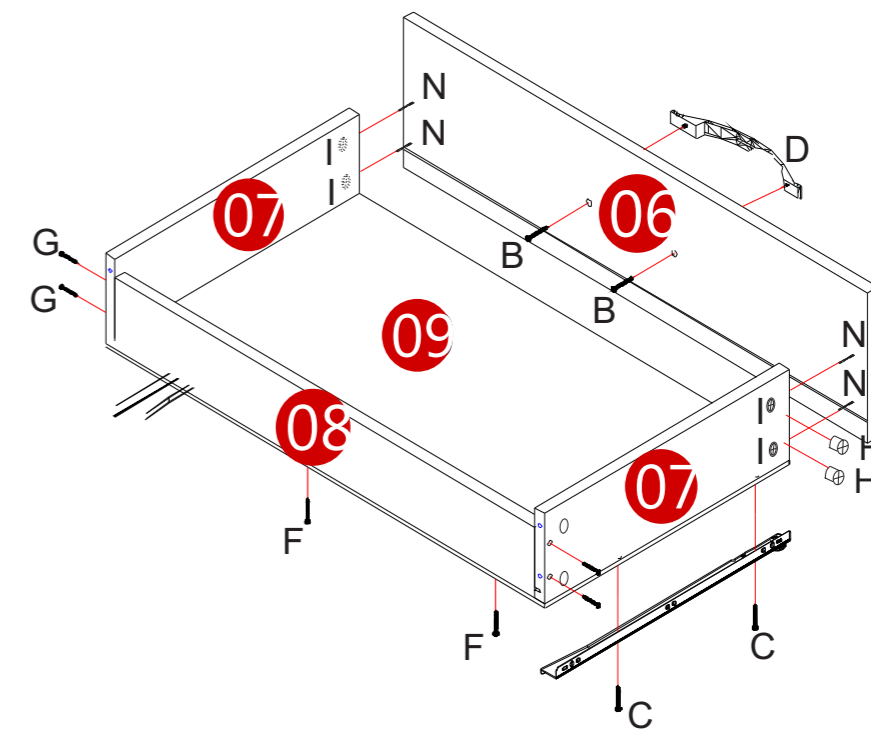
ATENÇÃO: LEIA O CERTIFICADO DE GARANTIA E GUARDE BEM ESTE MANUAL DE MONTAGEM

1º Etapa



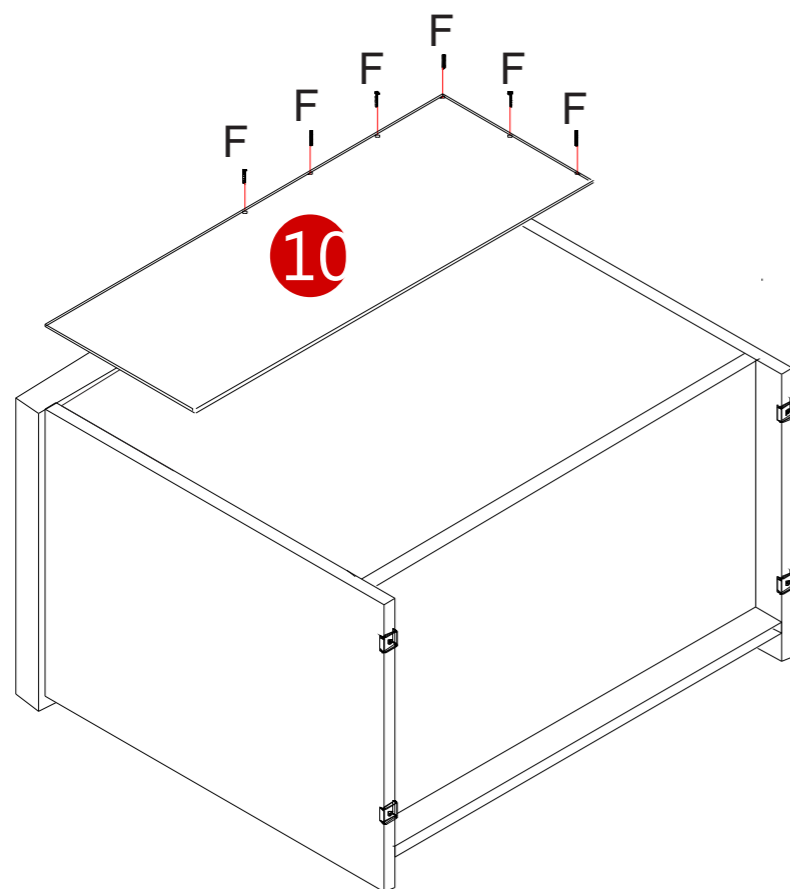
3º Etapa

OBS: FAÇA A MONTAGEM DA GAVETA COM OS FUROS DO MINI-FIX PARA PARTE DE FORA, E COLOQUE OS TAPA FURO APÓS A MONTAGEM.



2º Etapa

OBS: NÃO SE ESQUEÇA, O ESQUADRO DO MÓVEL DEPENDE DA BOA COLOCAÇÃO DO FUNDO.



4º Etapa

