



Certificado de Garantia Móveis Primavera

A Móveis Primavera buscando sempre melhorar o atendimento e compromisso com o cliente descreve abaixo os termos de garantia de produto.

- 1- Com a finalidade de melhorar e agilizar nosso controle operacional, apenas será válido o pedido de assistência técnica mediante apresentação deste documento preenchido e presente da etiqueta do produto e nota fiscal anexada.
- 2- Do cliente segue os seguintes direitos e deveres para obter do direito de garantia do produto:
 - 2.1- No momento da entrega do produto, as caixas devem ser manipuladas e armazenadas com cuidado pelo profissional do estabelecimento da compra.
 - 2.2- Produtos transportados e avariados em carros de terceiros não terão direito à garantia do produto.
 - 2.3- As caixas deverão ser abertas somente pelo profissional habilitado da loja no momento da montagem.
 - 2.4- A montagem do produto deverá ser feita somente pelo profissional habilitado do estabelecimento da compra do produto, caso contrário lhe implicará na extinção da garantia do produto.
 - 2.5- A limpeza do móvel deverá ser feita somente com flanela lisa levemente umedecida com água.
 - 2.6- Evitar a exposição do produto ao sol e a umidade, a decorrência destes dois fatores levará à aceleração do desgaste da tonalidade, durabilidade, tal como o desgaste de seus acessórios.
 - 2.7- Constatado algum problema no produto que não seja devido ao mal uso do do mesmo, será trocada as peças avariadas, ficando vedada uma eventual troca se isso não se fizer necessário.
 - 2.8- Para acionar a garantia do produto entrar em contato com o estabelecimento da compra do móvel.
 - 2.9- Prazo de garantia: 180 dias contados à partir da emissão da nota fiscal do estabelecimento da compra do produto.

3- Da empresa (Móveis Primavera), cabe os seguintes direitos e deveres:

- 3.1- A empresa tem o direito e dever de atender ao pedido de garantia no prazo máximo de 30 dias úteis, após o contato do estabelecimento da compra do produto, através do envio deste documento preenchido.
- 3.2- Cabe ao estabelecimento da compra do produto o dever de enviar as peças danificadas para empresa (Móveis Primavera) para análise do defeito, após ser feita a assistência.
- 3.3- A empresa não se responsabiliza por montagens efetuadas por terceiros.
- 3.5- Danos decorrentes de desmontagem do produto por qualquer eventual motivo, implicará ao cliente a perda do direito de garantia do produto.

4.0- Dados de preenchimento do cliente, é obrigatório o preenchimento de todos os campos.

- 4.1- Nome do Cliente: _____
- 4.2- N° nota fiscal: _____
- 4.3- Estabelecimento de compra: _____
- 4.4- Cidade: _____
- 4.5- Você adquiriu garantia estendida da loja: _____
- 4.5- Telefone p/ contato: _____ email: _____

5.0- Dados de preenchimento do montador (profissional habilitado da loja), é obrigatório o preenchimento de todos os campos.

- 5.1- Nome do montador: _____
- 5.2- N° peça solicitada: _____ Qtd: _____
- 5.3- Descrição da peça solicitada: _____
- 5.4- Motivo do pedido: _____
- 5.5- Observação do montador: _____

Etiqueta do produto

Cole aqui sua nota fiscal

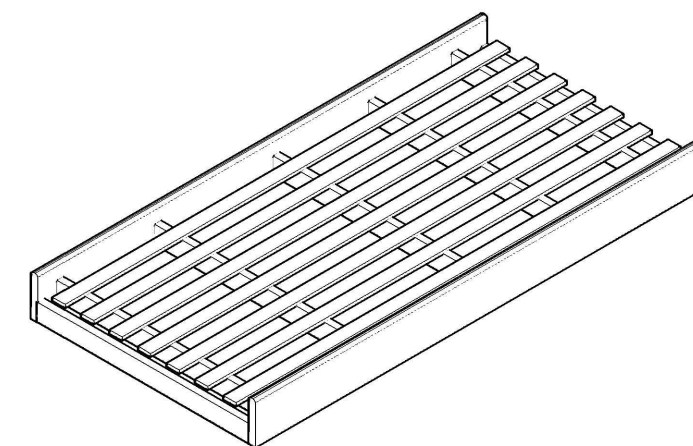


MANUAL DE MONTAGEM

CAMA AUXILIAR SLIM - SM709 - NOGAL

Dimensões: Alt.: 0,17 - Larg.: 0,94 - Prof.: 1,88

| | Ferragem | Qtd | Código |
|---|------------------------|-----|--------|
| A | ESTRUTURAL 70x60 | 14 | 637 |
| B | 3,5x14 CAB. FLANGEADA | 15 | 4631 |
| C | PREGO 13X15 | 35 | 264 |
| D | KIT RODÍZIO C/ 5 PEÇAS | 01 | 4631 |
| E | TAMPINHA IMBUÍA | 14 | 5586 |

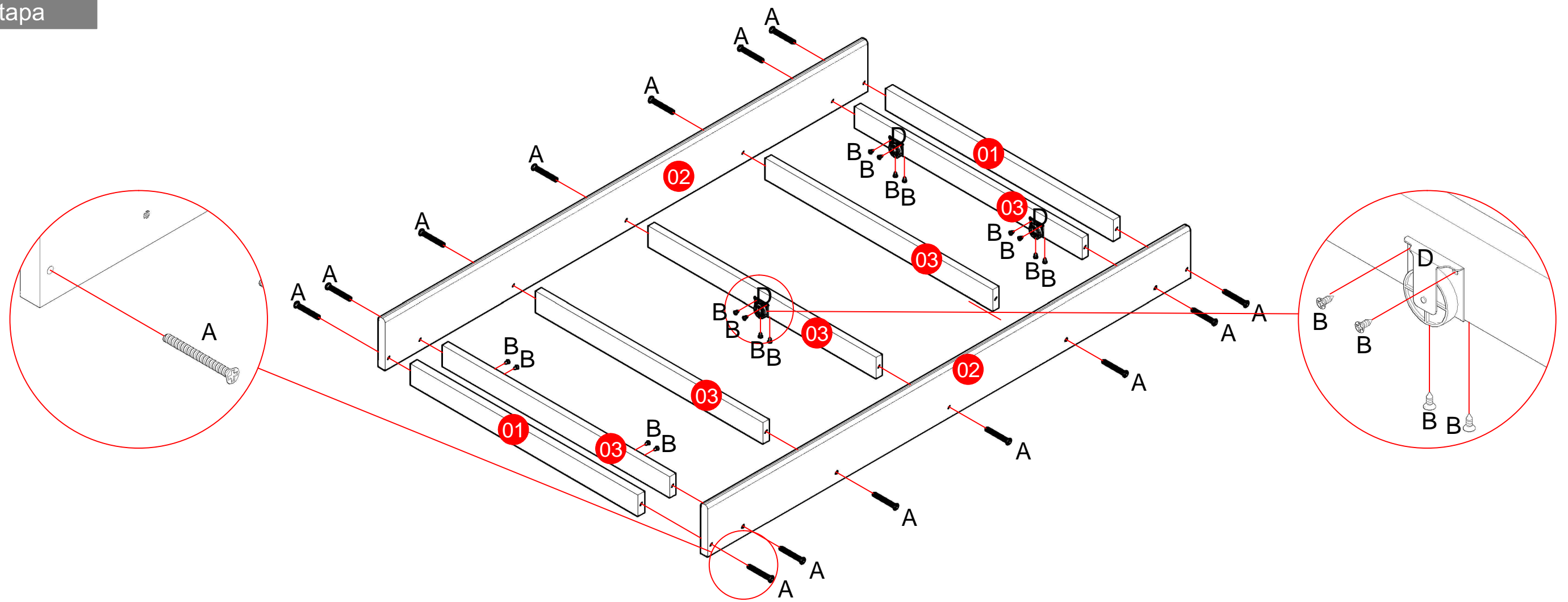


| Peça | Código | Descrição | Qtd. | Dimensões peça : |
|------|--------|----------------------|------|------------------|
| 01 | 12394 | Cabeceira nogal | 02 | 887x70x25 mm |
| 02 | 12393 | Barra auxiliar nogal | 02 | 1880x170x25 mm |
| 03 | 13221 | Travessa de cama | 05 | 887x70x22 mm |
| 04 | 659 | Lastro de cama | 07 | 1850x60x12 mm |
| 05 | 16583 | kit ferragem | 01 | |

Dicas do fabricante:

- A - Separe e identifique as peças de acordo com o manual de montagem.
- B - Monte a cama no chão seguindo com atenção o passo-à-passo do manual de montagem.
- C - Não se esqueça de colocar as tampinhas nos parafusos para dar melhor acabamento no produto.

1° Etapa



2° Etapa

