

Certificado de Garantia Móveis Primavera

A Móveis Primavera buscando sempre melhorar o atendimento e compromisso com o cliente descreve abaixo os termos de garantia de produto.

1- Com a finalidade de melhorar e agilizar nosso controle operacional, apenas será válido o pedido de assistência técnica mediante apresentação deste documento preenchido e presente da etiqueta do produto e nota fiscal anexada.

2- Do **cliente** segue os seguintes direitos e deveres para obter do direito de garantia do produto:

2.1- No momento da entrega do produto, as caixas devem ser manipuladas e armazenadas com cuidado pelo profissional do estabelecimento da compra.

2.2- Produtos transportados e avariados em carros de terceiros não terão direito à garantia do produto.

2.3- As caixas deverão ser abertas somente pelo profissional habilitado da loja no momento da montagem.

2.4- A montagem do produto deverá ser feita somente pelo profissional habilitado do estabelecimento da compra do produto, caso contrário lhe implicará na extinção da garantia do produto.

2.5- A limpeza do móvel deverá ser feita somente com flanela lisa levemente umedecida com água.

2.6- Evitar a exposição do produto ao sol e a umidade. A decorrência destes dois fatores levará à aceleração do desgaste da tonalidade e durabilidade, tal como o desgaste de seus acessórios.

2.7- Constatado algum problema no produto que não seja devido ao mal uso do mesmo, será trocada a peça avariada, ficando vedada uma eventual troca se isso não se fizer necessário.

2.8- Para acionar a garantia do produto entre em contato com o estabelecimento da compra do móvel.

2.9- Prazo de garantia: 180 dias contados à partir da emissão da nota fiscal do estabelecimento da compra do produto.

3- Da **empresa** (Móveis Primavera), cabe os seguintes direitos e deveres:

3.1- A empresa tem o direito e dever de atender ao pedido de garantia no prazo máximo de 30 dias úteis, após o contato do estabelecimento da compra do produto, através do envio deste documento preenchido.

3.2- Cabe ao estabelecimento da compra do produto o dever de enviar as peças danificadas para empresa (Móveis Primavera) para análise do defeito, após ser feita a assistência.

3.3- A empresa não se responsabiliza por montagens efetuadas por terceiros.

3.5- Danos decorrentes de desmontagem do produto por qualquer eventual motivo, implicará ao cliente a perda do direito de garantia do produto.

4.0- Dados de preenchimento do **cliente**, o obrigatório o preenchimento de todos os campos.

4.1- Nome do Cliente: _____

4.2- N° nota fiscal: _____

4.3- Estabelecimento de compra: _____

4.4- Cidade: _____

4.5- Você adquiriu garantia estendida da loja: _____

4.5- Telefone p/ contato: _____ **email:** _____

5.0- Dados de preenchimento do **montador** (profissional habilitado da loja), o obrigatório o preenchimento de todos os campos.

5.1- Nome do montador: _____

5.2- N° peça solicitada: _____ **Código:** _____ **Qtd:** _____

5.3- Descrição da peça solicitada: _____

5.4- Motivo do pedido: _____

5.5- Observação do montador: _____

Etiqueta do produto

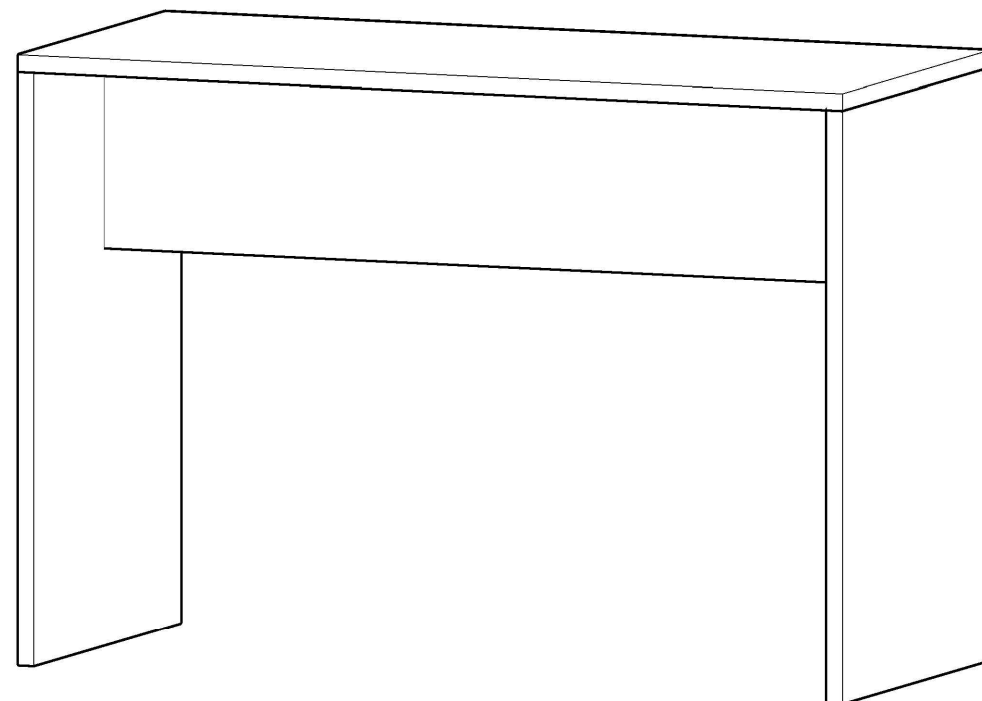
Cole aqui sua nota fiscal



Manual de montagem







BANCADA DA CASA - CC2020 - CONCRETO

Dimensões: Alt.: 0,93 - Larg.: 1,35 - Prof.: 0,60



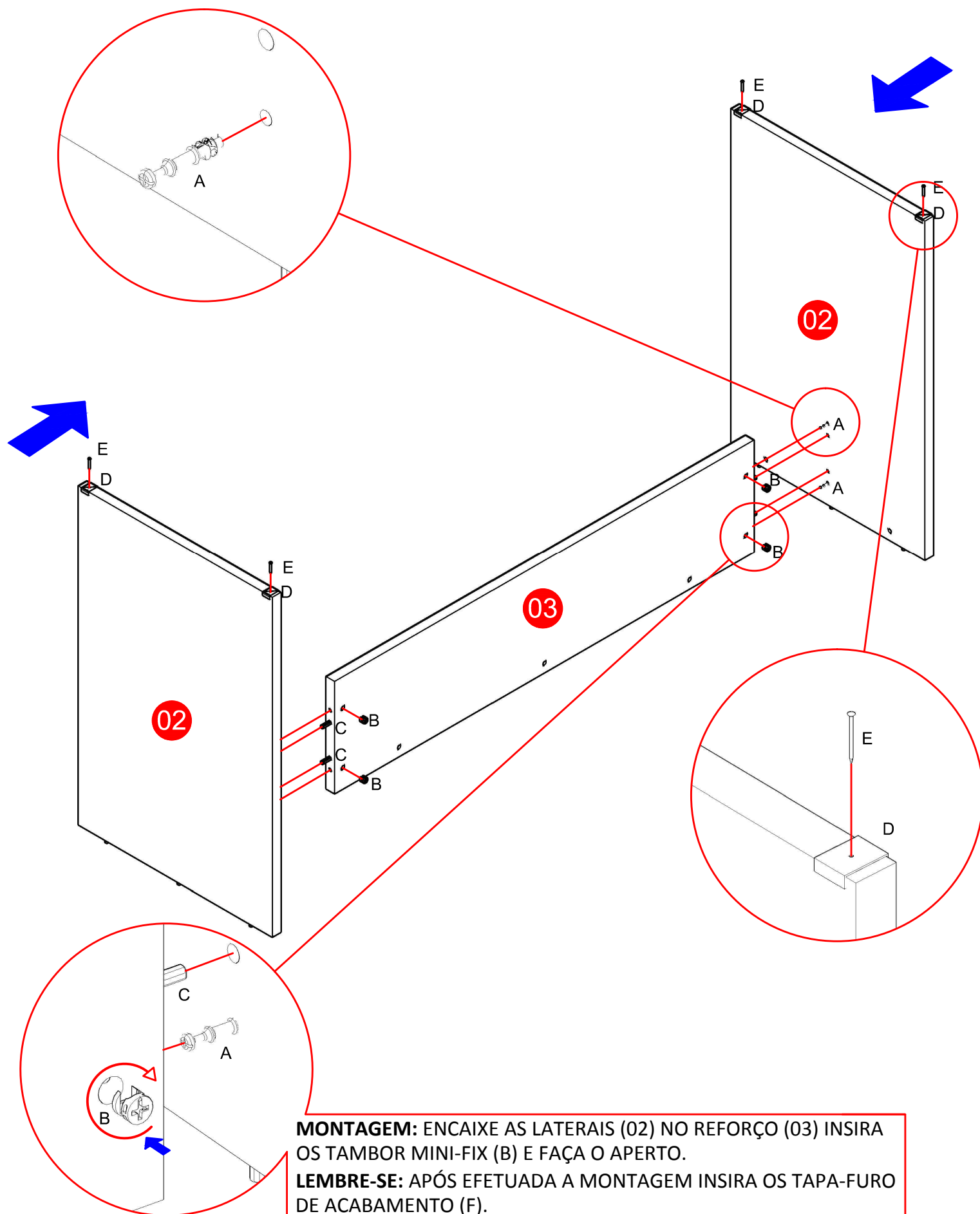
Peça	Código	Descrição	Qtd.	Dimensões peça :
01	15908	Tampo concreto	01	1350X600X25 mm
02	15909	Lateral bancada concreto	02	910X600X25 mm
03	15910	Reforço concreto	01	1298X300X25 mm
04	15911	Kit de ferragem concreto		

Ferragens:

A  PINO MINI-FIX	B  TAMBOR MINI-FIX	C  CAVILHA 8 x 30	D  SAPATA 25 x 30	E  PREGO 13 x 15
F  ADESIVO TAPA FURO 13MM CONCRETO				

1º ETAPA MONTAGEM

FERRANDO AS PEÇAS: PRIMEIRAMENTE, INSIRA OS PINOS MINI-FIX (A) NAS LATERAIS (02) E NO TAMPO (01). INSIRA TAMBÉM AS CAVILHAS (C) NOS TOPOS DAS LATERAIS (02) E NO REFORÇO (03).



MONTAGEM: ENCAIXE AS LATERAIS (02) NO REFORÇO (03) INSIRA OS TAMBOR MINI-FIX (B) E FAÇA O APERTO.
LEMBRE-SE: APÓS EFETUADA A MONTAGEM INSIRA OS TAPA-FURO DE ACABAMENTO (F).

2º ETAPA TAMPO

COLOCANDO O TAMPO: COM OS PINOS MINI-FIX (A) JÁ INSERIDOS ENCAIXE O TAMPO (01) NAS LATERAIS (02) E NO REFORÇO (03), INSIRA OS TAMBOR MINI-FIX (B) E FAÇA O APERTO.

