



# Certificado de Garantia Móveis Primavera

A Móveis Primavera buscando sempre melhorar o atendimento e compromisso com o cliente descreve abaixo os termos de garantia de produto.

- 1- Com a finalidade de melhorar e agilizar nosso controle operacional, apenas será válido o pedido de assistência técnica mediante apresentação deste documento preenchido e presente da etiqueta do produto e nota fiscal anexada.
- 2- Do **cliente** segue os seguintes direitos e deveres para obter do direito de garantia do produto:
  - 2.1- No momento da entrega do produto, as caixas devem ser manipuladas e armazenadas com cuidado pelo profissional do estabelecimento da compra.
  - 2.2- Produtos transportados e avariados em carros de terceiros não terão direito à garantia do produto.
  - 2.3- As caixas deverão ser abertas somente pelo profissional habilitado da loja no momento da montagem.
  - 2.4- A montagem do produto deverá ser feita somente pelo profissional habilitado do estabelecimento da compra do produto, caso contrário lhe implicará na extinção da garantia do produto.
  - 2.5- A limpeza do móvel deverá ser feita somente com flanela lisa levemente umedecida com água.
  - 2.6- Evitar a exposição do produto ao sol e a umidade. A decorrência destes dois fatores levará à aceleração do desgaste da tonalidade e durabilidade, tal como o desgaste de seus acessórios.
  - 2.7- Constatado algum problema no produto que não seja devido ao mal uso do mesmo, será trocada a peça avariada, ficando vedada uma eventual troca se isso não se fizer necessário.
  - 2.8- Para acionar a garantia do produto entre em contato com o estabelecimento da compra do móvel.
  - 2.9- Prazo de garantia: 180 dias contados à partir da emissão da nota fiscal do estabelecimento da compra do produto.

3- Da **empresa** (Móveis Primavera), cabe os seguintes direitos e deveres:

- 3.1- A empresa tem o direito e dever de atender ao pedido de garantia no prazo máximo de 30 dias úteis, após o contato do estabelecimento da compra do produto, através do envio deste documento preenchido.
- 3.2- Cabe ao estabelecimento da compra do produto o dever de enviar as peças danificadas para empresa (Móveis Primavera) para análise do defeito, após ser feita a assistência.
- 3.3- A empresa não se responsabiliza por montagens efetuadas por terceiros.
- 3.5- Danos decorrentes de desmontagem do produto por qualquer eventual motivo, implicará ao cliente a perda do direito de garantia do produto.

4.0- Dados de preenchimento do **cliente**, o obrigatório o preenchimento de todos os campos.

- 4.1- Nome do Cliente: \_\_\_\_\_
- 4.2- N° nota fiscal: \_\_\_\_\_
- 4.3- Estabelecimento de compra: \_\_\_\_\_
- 4.4- Cidade: \_\_\_\_\_
- 4.5- Você adquiriu garantia estendida da loja: \_\_\_\_\_
- 4.5- Telefone p/ contato: \_\_\_\_\_ **email:** \_\_\_\_\_

5.0- Dados de preenchimento do **montador** (profissional habilitado da loja), o obrigatório o preenchimento de todos os campos.

- 5.1- Nome do montador: \_\_\_\_\_
- 5.2- N° peça solicitada: \_\_\_\_\_ **Código:** \_\_\_\_\_ **Qtd:** \_\_\_\_\_
- 5.3- Descrição da peça solicitada: \_\_\_\_\_
- 5.4- Motivo do pedido: \_\_\_\_\_
- 5.5- Observação do montador: \_\_\_\_\_

Etiqueta do produto

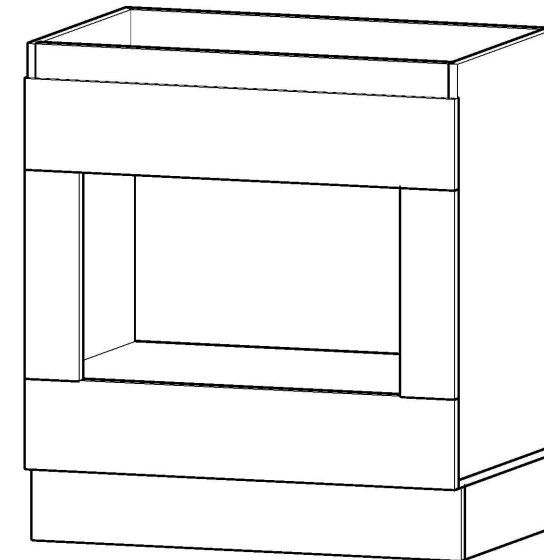
Cole aqui sua nota fiscal



# Manual de montagem





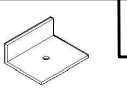




## BALCÃO DA CASA 800mm P/FORNO - CC2011 - CONCRETO

Dimensões: Alt.: 0,88 - Larg.: 0,80 - Prof.: 0,515



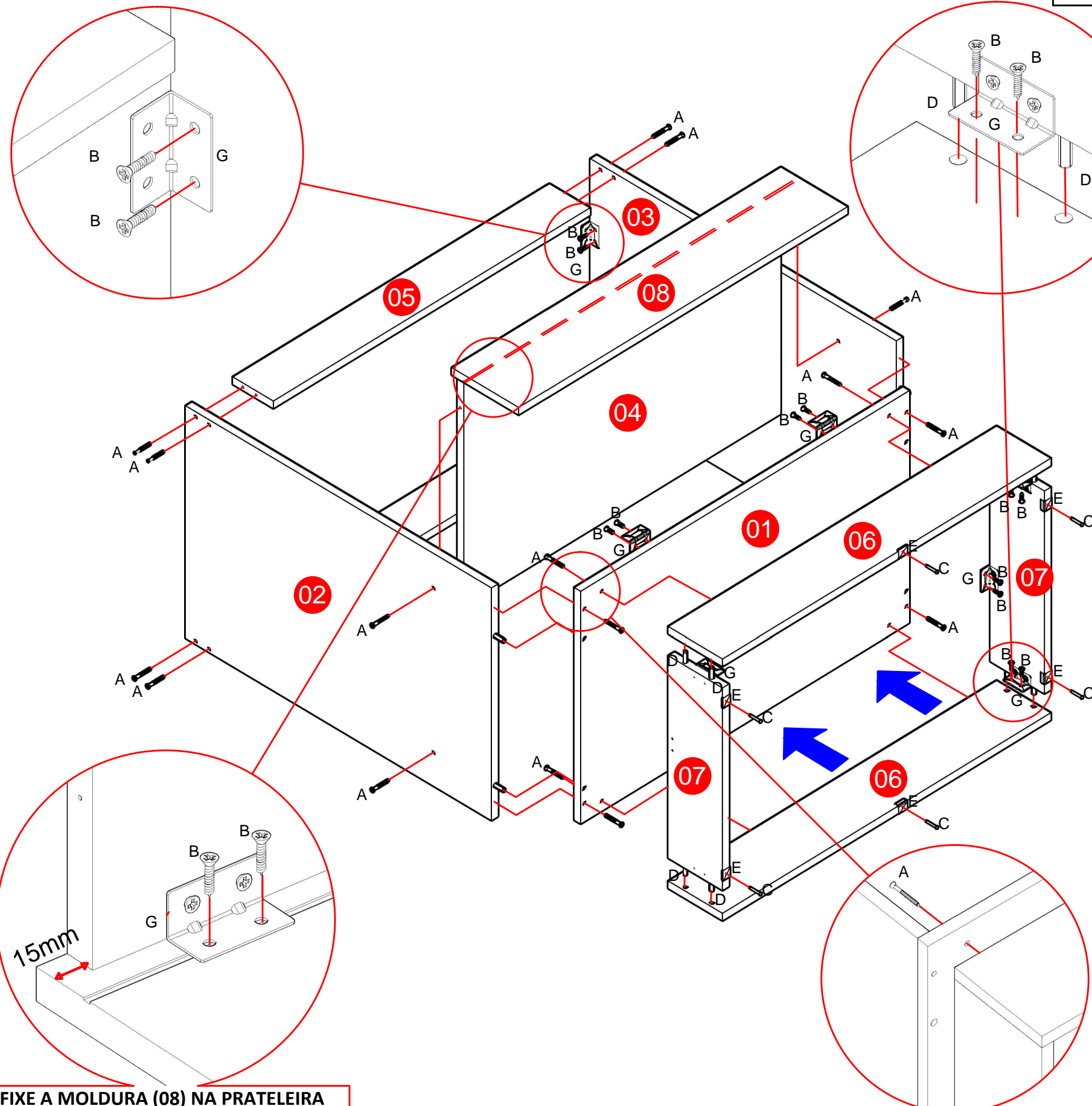
Peça	Código	Descrição	Qtd.	Dimensões peça :
01	15800	Tampo inferior concreto	01	800X497X15 mm
02	15815	Lateral esquerda concreto	01	735X497X15 mm
03	15815	Lateral direita concreto	01	735X497X15 mm
04	15818	Prateleira concreto	01	770X497X15 mm
05	15801	Reforço concreto	02	770X97X15 mm
06	15802	Rodapé frontal/traseiro concreto	02	799X130X15 mm
07	15733	Rodapé lateral concreto	02	433X130X15 mm
08	15816	Moldura maior concreto	02	800X160X15 mm
09	15817	Moldura menor concreto	02	370X100X15 mm
10	16423	Conjunto de ferragens		

### Ferragens:

<b>A</b>  PARAFUSO 3,5 x 40 CHATA <b>20</b>	<b>B</b>  PARAFUSO 3,5 x 14 CHATA <b>84</b>	<b>C</b>  PREGO 13 x 15 <b>06</b>	<b>D</b>  CAVILHA 6 x 30 <b>12</b>	<b>E</b>  CANTONEIRA 4 FUROS <b>06</b>
<b>G</b>  CANTONEIRA METÁLICA <b>21</b>	<b>H</b>  PARAFUSO 4 x 25 CHATA <b>03</b>	<b>I</b>  CHAPA DE UNIÃO <b>02</b>	<b>J</b>  ADESIVO TAPA FURO 13MM CONCRETO <b>12</b>	

## 1º ETAPA MONTAGEM

**RODAPÉ:** FAÇA PRIMEIRO A MONTAGEM DA CAIXARIA, EM SEGUIDA MONTE O RODAPÉ UTILIZANDO CAVILHAS (F), CANTONEIRAS (G) E PARAFUSOS 3.5x14 (B). LOGO APÓS, FIXE O RODAPÉ AO TAMPO INFERIOR (01) COM PARAFUSOS 3.5x40 (A).  
**IMPORTANTE:** ESTE PRODUTO CONTÉM CANTONEIRAS (G) PARA A FIXAÇÃO DE TAMPO. FIXE AS MESMAS NAS LATERAIS COM PARAFUSOS 3.5x14 (B).

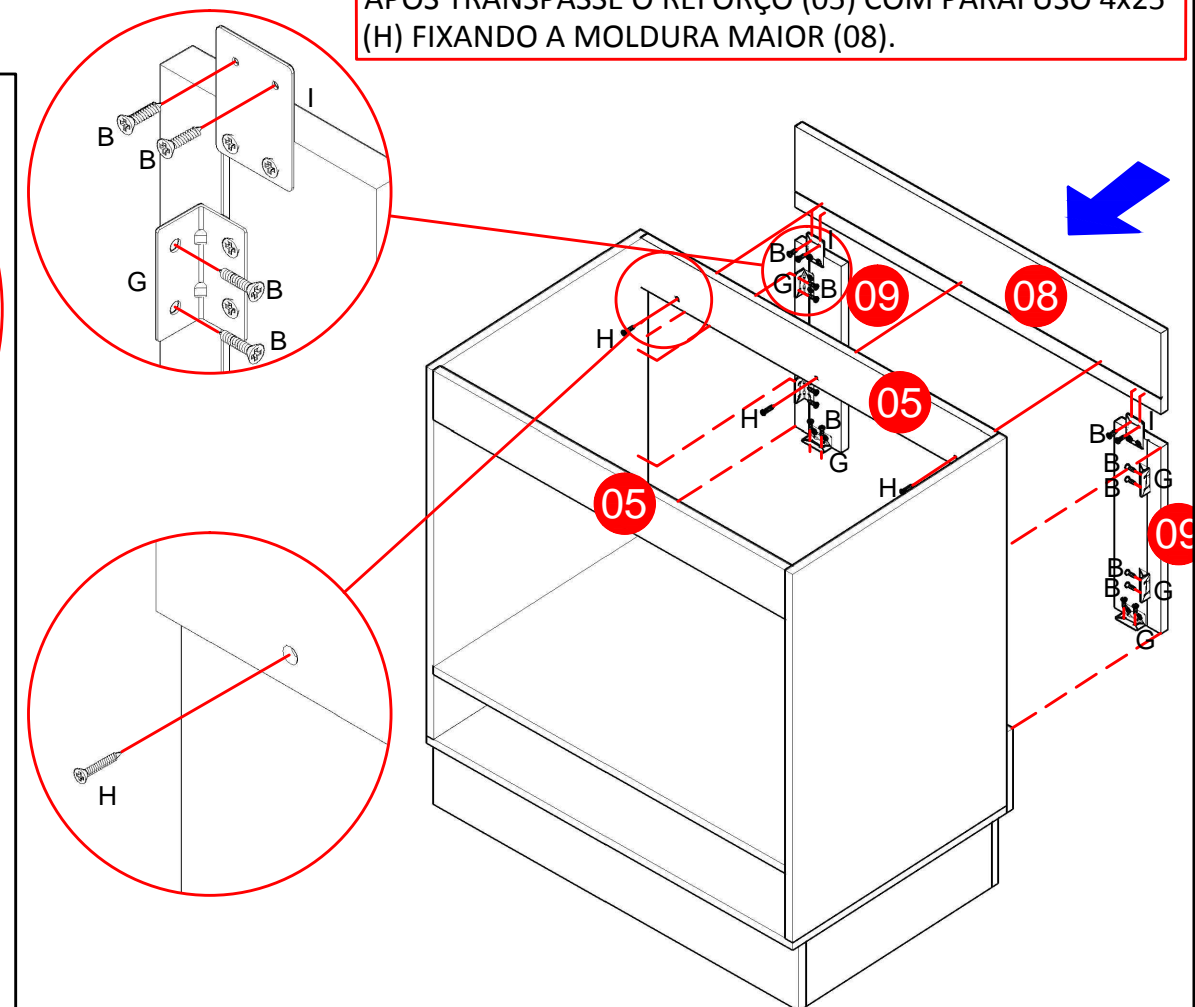


FIXE A MOLDURA (08) NA PRATELEIRA USANDO 3 CANTONEIRAS (G) DEIXANDO UM ESPAÇO DE 15mm NAS PONTAS .

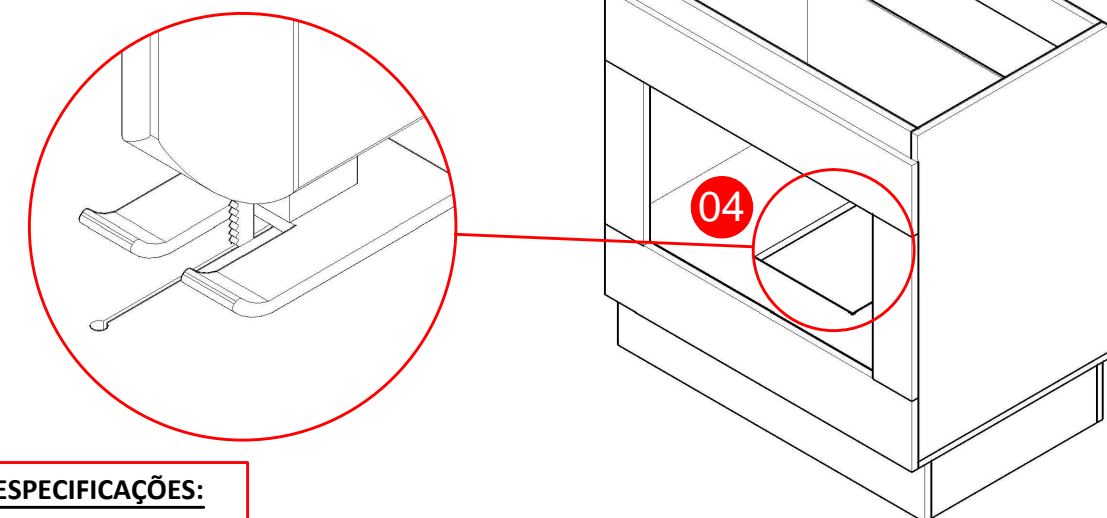
FIXE O RODAPÉ A CAIXARIA UTILIZANDO PARAFUSOS 3.5x40 (A).

## 2º ETAPA MOLDURAS

**MOLDURAS:** FERRE AS MOLDURAS MENORES(09) COM CANTONEIRAS (G), CHAPA DE UNIÃO(I) E PARAFUSOS 3.5x14 (B). EM SEGUIDA, FIXE-AS NAS LATERAIS DO BALCÃO APÓS TRANSPASSE O REFORÇO (05) COM PARAFUSO 4x25 (H) FIXANDO A MOLDURA MAIOR (08).



## 3º ETAPA ESPECIFICAÇÕES



### ESPECIFICAÇÕES:

- 1º - LEIA ATENTAMENTE O MANUAL DE INSTRUÇÕES DO SEU FORNO DE EMBUTIR;
- 2º - NA PRATELEIRA (04) HÁ PRÉ-FURAÇÕES PARA MARCAÇÃO DE UM RASGO COM DIMENSÃO 300X250mm PARA A VENTILAÇÃO DO FORNO.
- 3º - MARQUE O A PRATELEIRA (04) E EFETUE O CORTE COM UMA SERRA TICO-TICO, UTILIZANDO UMA SERRA FINA PARA MELHOR ACABAMENTO DO CORTE;
- 4º - É OBRIGATÓRIO O USO DAS GRADES DE VENTILAÇÃO, CONSULTE O MANUAL.
- 5º - NÃO ACONSELHAMOS O USO DE FORNO DE BANCADA.