



Certificado de Garantia Móveis Primavera

A Móveis Primavera buscando sempre melhorar o atendimento e compromisso com o cliente descreve abaixo os termos de garantia de produto.

1- Com a finalidade de melhorar e agilizar nosso controle operacional, apenas será válido o pedido de assistência técnica mediante apresentação deste documento preenchido e presente da etiqueta do produto e nota fiscal anexada.

2- Do **cliente** segue os seguintes direitos e deveres para obter do direito de garantia do produto:

2.1- No momento da entrega do produto, as caixas devem ser manipuladas e armazenadas com cuidado pelo profissional do estabelecimento da compra.

2.2- Produtos transportados e avariados em carros de terceiros não terão direito à garantia do produto.

2.3- As caixas deverão ser abertas somente pelo profissional habilitado da loja no momento da montagem.

2.4- A montagem do produto deverá ser feita somente pelo profissional habilitado do estabelecimento da compra do produto, caso contrário lhe implicará na extinção da garantia do produto.

2.5- A limpeza do móvel deverá ser feita somente com flanela lisa levemente umedecida com água.

2.6- Evitar a exposição do produto ao sol e a umidade. A decorrência destes dois fatores levará à aceleração do desgaste da tonalidade e durabilidade, tal como o desgaste de seus acessórios.

2.7- Constatado algum problema no produto que não seja devido ao mal uso do mesmo, será trocada a peça avariada, ficando vedada uma eventual troca se isso não se fizer necessário.

2.8- Para acionar a garantia do produto entre em contato com o estabelecimento da compra do móvel.

2.9- Prazo de garantia: 180 dias contados à partir da emissão da nota fiscal do estabelecimento da compra do produto.

3- Da **empresa** (Móveis Primavera), cabe os seguintes direitos e deveres:

3.1- A empresa tem o direito e dever de atender ao pedido de garantia no prazo máximo de 30 dias úteis, após o contato do estabelecimento da compra do produto, através do envio deste documento preenchido.

3.2- Cabe ao estabelecimento da compra do produto o dever de enviar as peças danificadas para empresa (Móveis Primavera) para análise do defeito, após ser feita a assistência.

3.3- A empresa não se responsabiliza por montagens efetuadas por terceiros.

3.5- Danos decorrentes de desmontagem do produto por qualquer eventual motivo, implicará ao cliente a perda do direito de garantia do produto.

4.0- Dados de preenchimento do **cliente**, o obrigatório o preenchimento de todos os campos.

4.1- Nome do Cliente: _____

4.2- N° nota fiscal: _____

4.3- Estabelecimento de compra: _____

4.4- Cidade: _____

4.5- Você adquiriu garantia estendida da loja: _____

4.5- Telefone p/ contato: _____ **email:** _____

5.0- Dados de preenchimento do **montador** (profissional habilitado da loja), o obrigatório o preenchimento de todos os campos.

5.1- Nome do montador: _____

5.2- N° peça solicitada: _____ **Código:** _____ **Qtd:** _____

5.3- Descrição da peça solicitada: _____

5.4- Motivo do pedido: _____

5.5- Observação do montador: _____

Etiqueta do produto

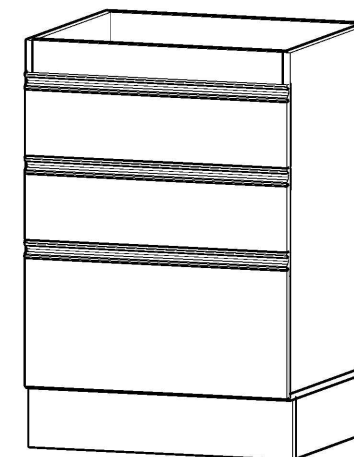
Cole aqui sua nota fiscal



Manual de montagem

BALCÃO DA CASA 600mm - 3 GVTS - CC2031 - CONCRETO

Dimensões: Alt.: 0,88 - Larg.: 0,60 - Prof.: 0,515



Peça	Código	Descrição	Qtd.	Dimensões peça :
01	15758	Tampo inferior concreto	01	600X497X15 mm
02	15764	Lateral esquerda concreto	01	735X497X15 mm
03	15766	Lateral direita concreto	01	735X497X15 mm
04	9628	Reforço menor	01	570X42X15 mm
05	15760	Reforço concreto	02	570X97X15 mm
06	15761	Rodapé frontal/traseiro concreto	02	599X130X15 mm
07	15733	Rodapé lateral concreto	02	433X130X15 mm
08	15767	Gaveta maior concreto	01	594X303X15 mm
09	15768	Gaveta menor concreto	02	594X133X15 mm
10	15771	Lateral de gaveta maior concreto	02	400X245X15 mm
11	15765	Lateral de gaveta menor concreto	04	400X97X15 mm
12	15769	Traseira de gaveta maior concreto	01	515X245X15 mm
13	15770	Traseira de gaveta menor concreto	02	515X97X15 mm
14	9377	Fundo branco estilizado Primavera	02	590X345X03 mm
15	9365	Fundo de gvt branco estilizado Prim.	03	545X405X03 mm
16	15772	Kit de ferragens concreto		

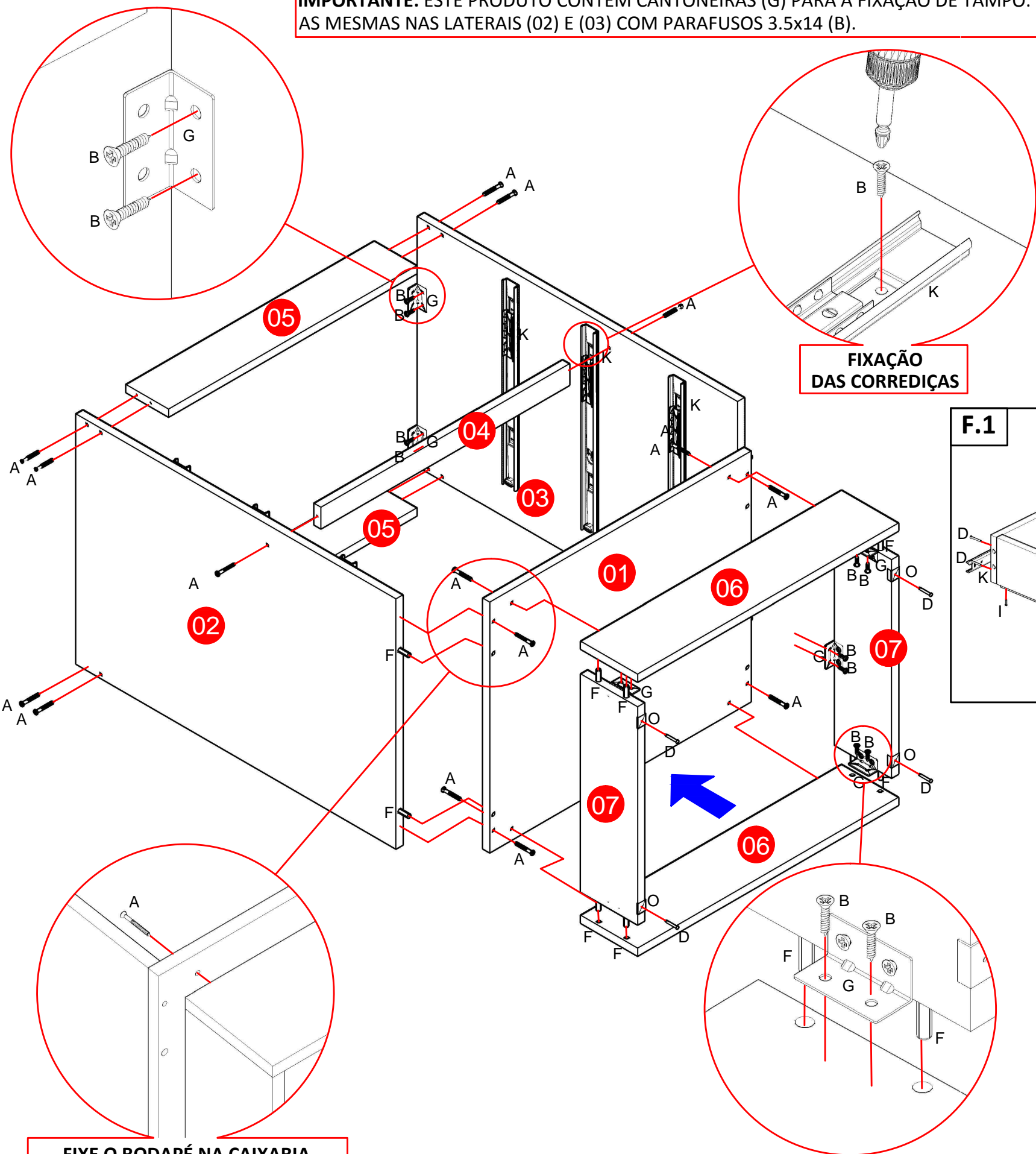
Ferragens:

A PARAFUSO 3,5 x 40 CHATA 18	B PARAFUSO 3,5 x 14 CHATA 68	C PARAFUSO 3,5 x 14 FLANGEADO 09	D PREGO 13 x 15 16	E CAVILHA 6 x 30 12
H CANTONEIRA 4 FUROS 10	I PREGO 10 x 10 55	J PERFIL H 590mm CINZA 01	K CORREDIÇA TELESCÓPICA 400mm 03	L PUXADOR GRAFITE 594 03
M PINO MINI-FIX 12	N TAMBOR MINI-FIX 12	O SAPATA L 15 x 20 04	P ADESIVO TAPA FURO 13MM CONCRETO 22	Q SEPARADOR DE TALHERES MAIOR MOD.DITALIA 01

Importante: este produto possui parafusos 4,0x25 para fazer a união dos módulos montados.
Observação: as laterais do produto não possuem furações para essa fixação, portanto após encostar um módulo ao outro, transpasse as laterais com os parafusos 4,0x25 para fazer a união.

1ª ETAPA MONTAGEM

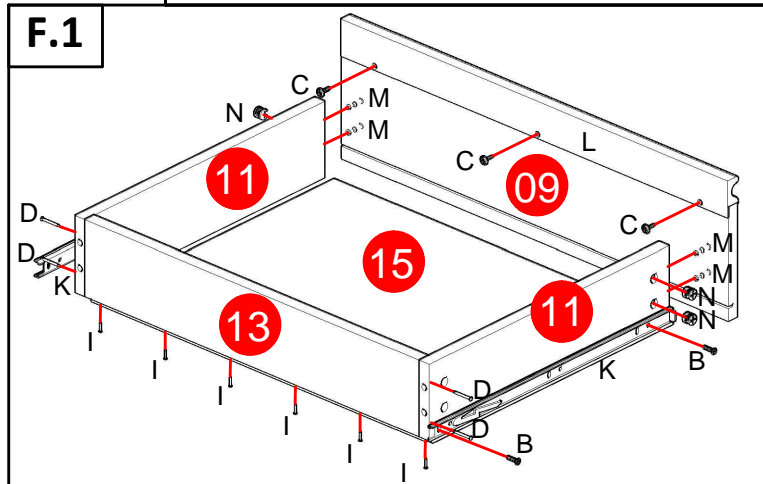
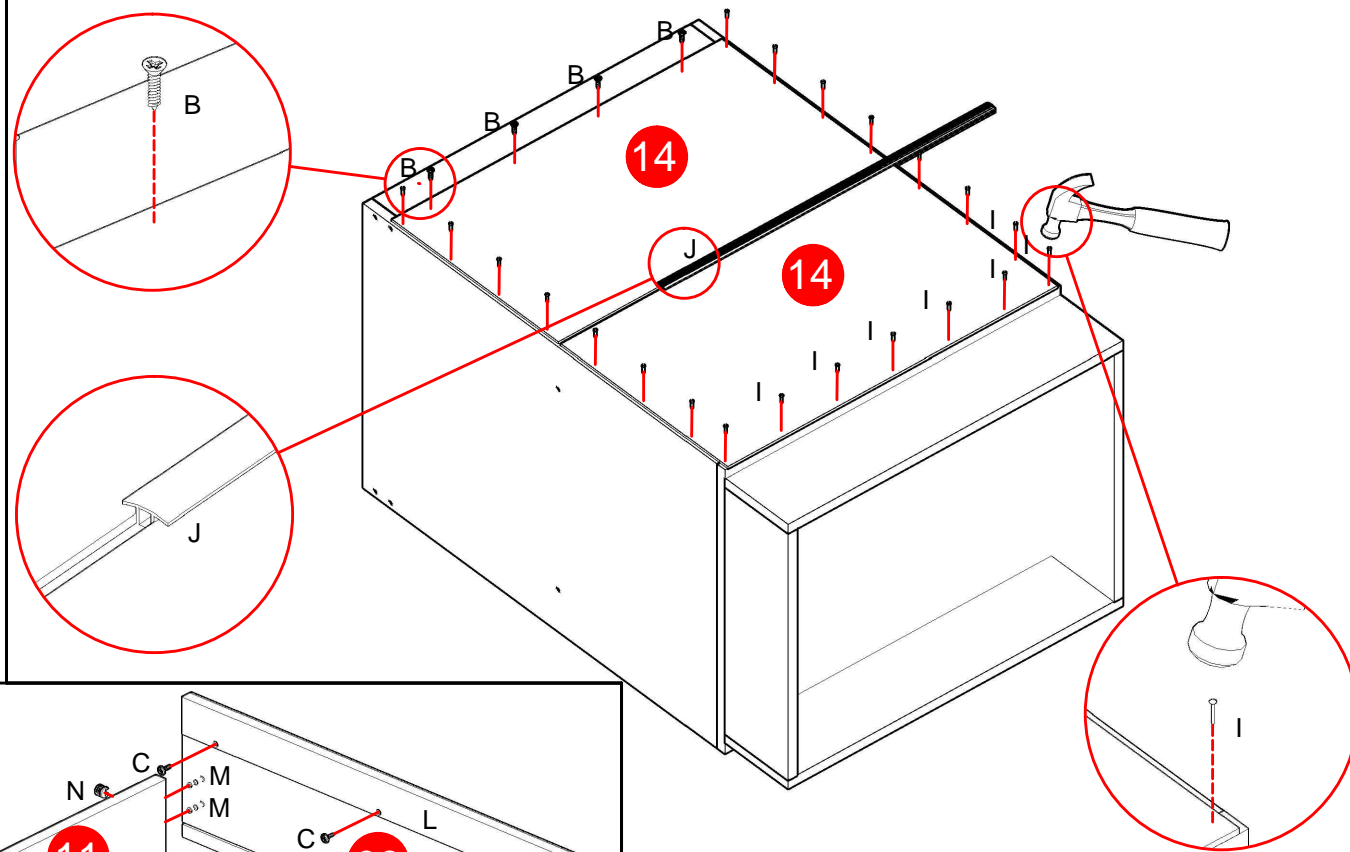
RODAPÉ: FAÇA PRIMEIRO A MONTAGEM DA CAIXARIA, EM SEGUIDA MONTE O RODAPÉ UTILIZANDO CAVILHAS (F), CANTONEIRAS (G) E PARAFUSOS 3.5x14 (B). LOGO APÓS, FIXE O RODAPÉ AO TAMPO INFERIOR (01) COM PARAFUSOS 3.5x40 (A).
IMPORTANTE: ESTE PRODUTO CONTÉM CANTONEIRAS (G) PARA A FIXAÇÃO DE TAMPO. AS MESMAS NAS LATERAIS (02) E (03) COM PARAFUSOS 3.5x14 (B).



**FIXAÇÃO
DAS CORREDIÇAS**

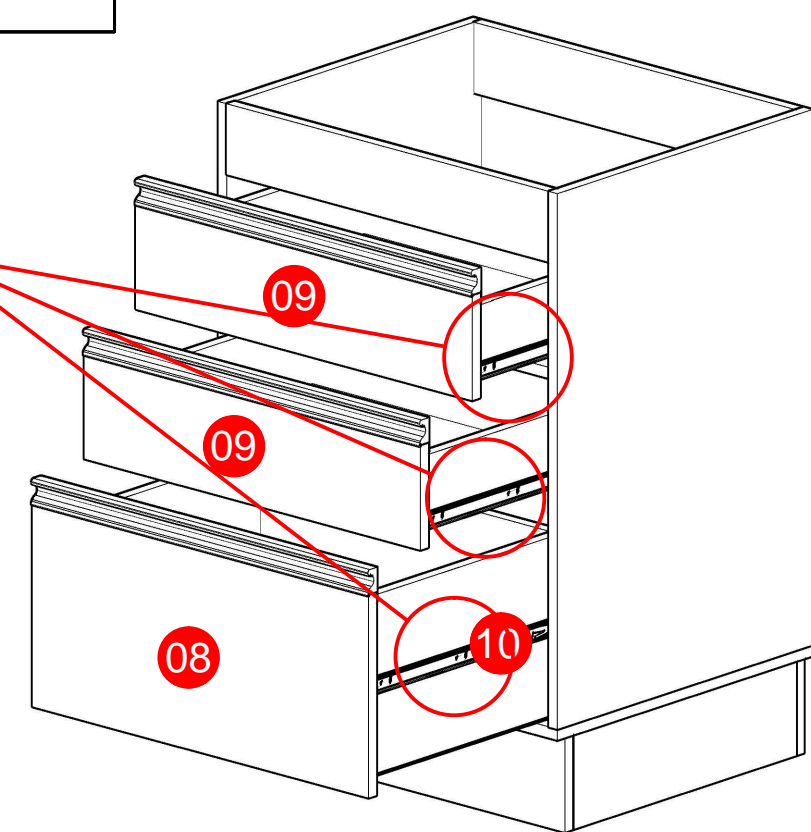
2ª ETAPA PREGANDO O FUNDO

LEMBRE-SE: O ESQUADRO DO MÓVEL DEPENDE DA BOA COLOCAÇÃO DO FUNDO. **IMPORTANTE:** COLOQUE O PERFIL H (J) PARA A UNIÃO DOS FUNDOS (09).



GAVETAS: ESTE PRODUTO APRESENTA MARCAÇÕES PARA COLOCAÇÃO DE CORREDIÇAS TELESCÓPICAS (K) SOMENTE NAS LATERAIS DA GAVETA MAIOR (12). PARA AS GAVETAS MENORES (09), FIXE-AS EMPARELHANDO COM A LATERAL DE GAVETA MENOR (11) CONFORME O DESENHO ACIMA (F.1).

3ª ETAPA GAVETAS



FIXE O RODAPÉ NA CAIXARIA UTILIZANDO PARAFUSOS 3.5x40 (A).