

Certificado de Garantia Móveis Primavera

A Móveis Primavera buscando sempre melhorar o atendimento e compromisso com o cliente descreve abaixo os termos de garantia de produto.

- 1- Com a finalidade de melhorar e agilizar nosso controle operacional, apenas será válido o pedido de assistência técnica mediante apresentação deste documento preenchido e presente da etiqueta do produto e nota fiscal anexada.
- 2- Do **cliente** segue os seguintes direitos e deveres para obter do direito de garantia do produto:
 - 2.1- No momento da entrega do produto, as caixas devem ser manipuladas e armazenadas com cuidado pelo profissional do estabelecimento da compra.
 - 2.2- Produtos transportados e avariados em carros de terceiros não terão direito à garantia do produto.
 - 2.3- As caixas deverão ser abertas somente pelo profissional habilitado da loja no momento da montagem.
 - 2.4- A montagem do produto deverá ser feita somente pelo profissional habilitado do estabelecimento da compra do produto, caso contrário lhe implicará na extinção da garantia do produto.
 - 2.5- A limpeza do móvel deverá ser feita somente com flanela lisa levemente umedecida com água.
 - 2.6- Evitar a exposição do produto ao sol e a umidade. A decorrência destes dois fatores levará à aceleração do desgaste da tonalidade e durabilidade, tal como o desgaste de seus acessórios.
 - 2.7- Constatado algum problema no produto que não seja devido ao mal uso do mesmo, será trocada a peça avariada, ficando vedada uma eventual troca se isso não se fizer necessário.
 - 2.8- Para acionar a garantia do produto entre em contato com o estabelecimento da compra do móvel.
 - 2.9- Prazo de garantia: 180 dias contados à partir da emissão da nota fiscal do estabelecimento da compra do produto.

3- Da **empresa** (Móveis Primavera), cabe os seguintes direitos e deveres:

- 3.1- A empresa tem o direito e dever de atender ao pedido de garantia no prazo máximo de 30 dias úteis, após o contato do estabelecimento da compra do produto, através do envio deste documento preenchido.
- 3.2- Cabe ao estabelecimento da compra do produto o dever de enviar as peças danificadas para empresa (Móveis Primavera) para análise do defeito, após ser feita a assistência.
- 3.3- A empresa não se responsabiliza por montagens efetuadas por terceiros.
- 3.5- Danos decorrentes de desmontagem do produto por qualquer eventual motivo, implicará ao cliente a perda do direito de garantia do produto.

4.0- Dados de preenchimento do **cliente**, o obrigatório o preenchimento de todos os campos.

- 4.1- Nome do Cliente: _____
- 4.2- N° nota fiscal: _____
- 4.3- Estabelecimento de compra: _____
- 4.4- Cidade: _____
- 4.5- Você adquiriu garantia estendida da loja: _____
- 4.5- Telefone p/ contato: _____ **email:** _____

5.0- Dados de preenchimento do **montador** (profissional habilitado da loja), o obrigatório o preenchimento de todos os campos.

- 5.1- Nome do montador: _____
- 5.2- N° peça solicitada: _____ **Código:** _____ **Qtd:** _____
- 5.3- Descrição da peça solicitada: _____
- 5.4- Motivo do pedido: _____
- 5.5- Observação do montador: _____

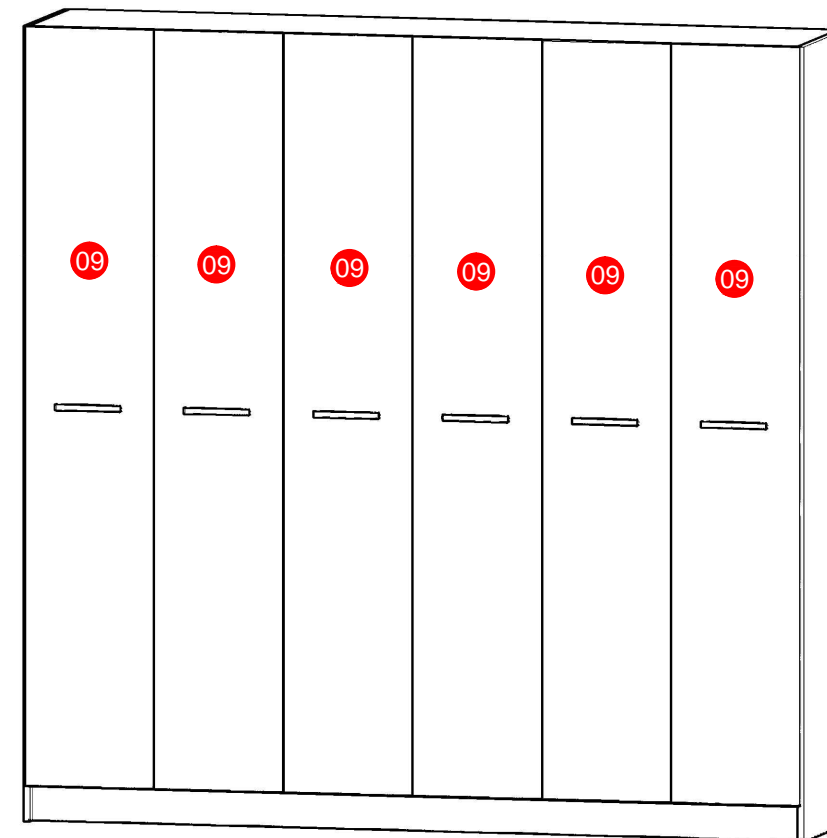
Etiqueta do produto

Cole aqui sua nota fiscal

Manual de montagem

ROUPEIRO SLIM - 6 PT/2GVTS - SM7611 - NOGAL

Dimensões: Alt.: 2,20 - Larg.: 2,20 - Prof.: 0,47



Peça	Código	Descrição	Qtd.	Dimensões peça :
01	12441	Lateral esquerda nogal	01	2190X450X15 mm
02	12446	Lateral direita nogal	01	2190X450X15 mm
03	12442	Divisão esquerda nogal	02	1470X450X15 mm
04	12443	Prateleira nogal	02	713X450X15 mm
05	12448	Sóculo inferior nogal	01	2170X450X15 mm
06	12449	Sóculo intermediário nogal	01	2170X450X15 mm
07	12450	Rodapé frontal nogal	01	2170X97X15 mm
08	10244	Rodapé traseiro	01	2170X97X15 mm
09	12439	Porta maior nogal	06	2090X360X15 mm
10	12445	Pilastra nogal	02	578X100X15 mm
11	12425	Gaveta interna nogal	02	650X170X15 mm
12	12339	Lateral de gaveta nogal	04	365X145X15 mm
13	12426	Traseira de gaveta nogal	02	598X100X15 mm
14	11026	Fundo gaveta branco estilizado	02	627X370X03 mm
15	11025	Fundo branco estilizado	03	2090X730X03 mm
16	16686	Reforço rodapé	02	369X97X15 mm
17	16690	Sóculo superior nogal	01	2170X450X15 mm
18	15538	Conjunto de ferragens		

Dicas do Fabricante:

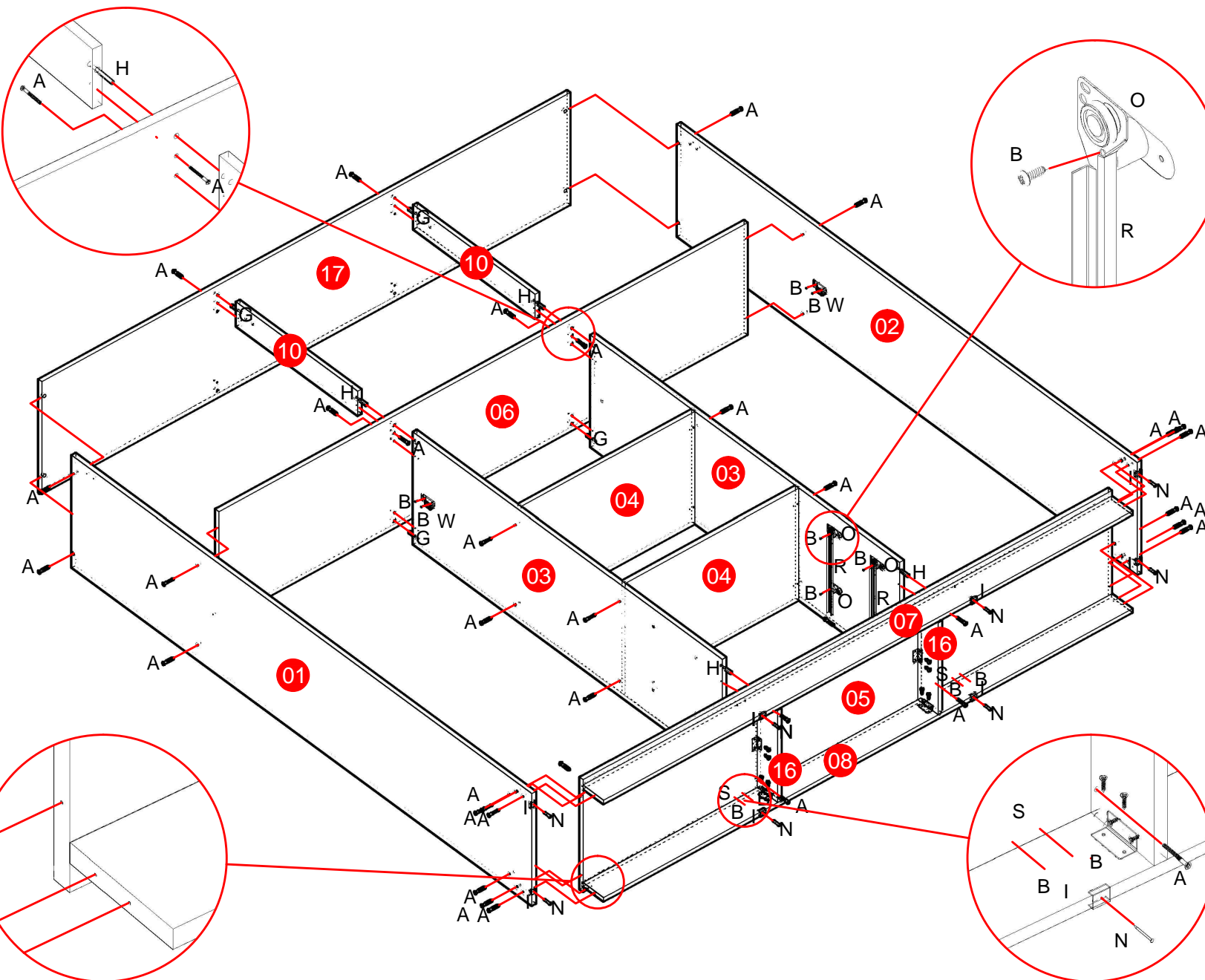
- A - Separe e identifique as peças de acordo com o manual de montagem.
- B - Faça a montagem deste roupeiro sobre do papelão e com a frente para baixo.
- C - Lembre-se, o esquadro do móvel depende de uma boa colocação do fundo.

Ferragens:

A PARAFUSO 3,5 x 40 CHATA	B PARAFUSO 3,5 x 14 CHATA	C PARAFUSO 3,5 x 30 CHATA	D PERFIL I 580mm	E DOBRADIÇA 26mm	F CAVILHA 6 x 30
G CAVILHA 8 x 30	H CAVILHA 8 x 40	I SAPATA 15 x 20	J PUXADOR ANSI 160mm grafite	K CABIDEIRO 705mm	L PINO MINI-FIX
M TAMBOR MINI-FIX	N PREGO 13 x 15	O DISTANCIADOR 30mm	P PREGO 10 X 10	Q TAXINHA	R CORREDIÇA METÁLICA 350mm
S CANTONEIRA 4 FUROS	T TAMPA MINI-FIX 15mm IMBUÍIA	U TAPA FURO 4,5mm IMBUÍIA	W SUPORTE CABIDEIRO OBLONGO		

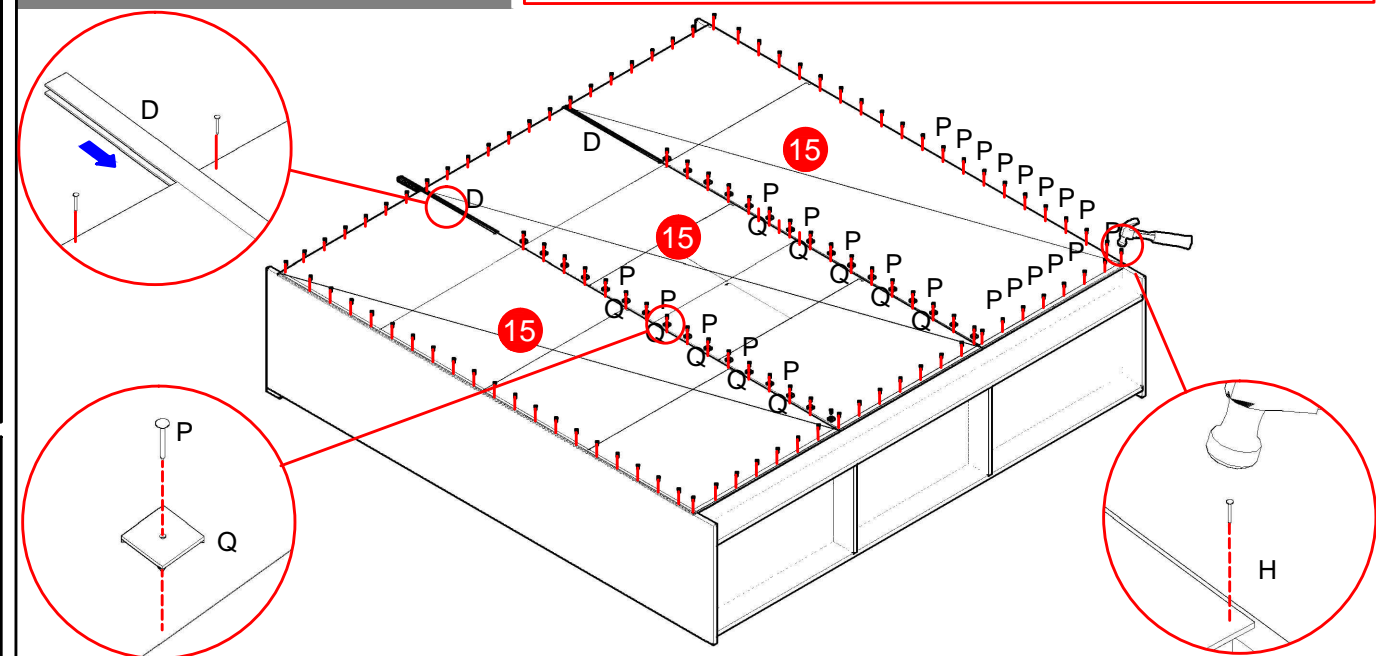
1º ETAPA MONTAGEM

PILASTRAS: FAÇA O ENCAIXE DAS PILASTRAS (10) NO SÓCULO INTERMEDIÁRIO(06) COM CAVILHAS (H) E PARAFUSE-AS. EM SEGUIDA, ENCAIXE O SÓCULO (06) NAS DIVISÕES (03) E PARAFUSE POR TRÁS DAS PILASTRAS COM PARAFUSOS 3,5x40 (A).

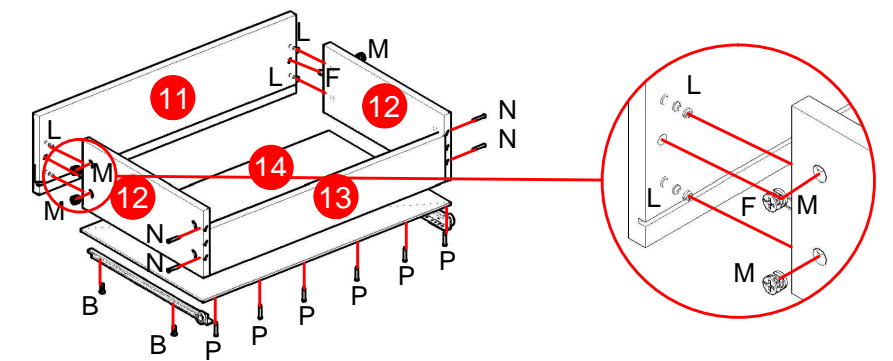


2º ETAPA PREGANDO O FUNDO

LEMBRE-SE: O ESQUADRO DO MÓVEL DEPENDE DA BOA COLOCAÇÃO DO FUNDO. **IMPORTANTE:** COLOQUE OS PREGOS 10x10 (P) COM UMA DISTÂNCIA DE 10 EM 10 CM.



3º ETAPA GAVETAS



4º ETAPA PORTAS

