

Certificado de Garantia Móveis Primavera

A Móveis Primavera buscando sempre melhorar o atendimento e compromisso com o cliente descreve abaixo os termos de garantia de produto.

- 1- Com a finalidade de melhorar e agilizar nosso controle operacional, apenas será válido o pedido de assistência técnica mediante apresentação deste documento preenchido e presente da etiqueta do produto e nota fiscal anexada.
- 2- Do **cliente** segue os seguintes direitos e deveres para obter do direito de garantia do produto:
 - 2.1- No momento da entrega do produto, as caixas devem ser manipuladas e armazenadas com cuidado pelo profissional do estabelecimento da compra.
 - 2.2- Produtos transportados e avariados em carros de terceiros não terão direito à garantia do produto.
 - 2.3- As caixas deverão ser abertas somente pelo profissional habilitado da loja no momento da montagem.
 - 2.4- A montagem do produto deverá ser feita somente pelo profissional habilitado do estabelecimento da compra do produto, caso contrário lhe implicará na extinção da garantia do produto.
 - 2.5- A limpeza do móvel deverá ser feita somente com flanela lisa levemente umedecida com água.
 - 2.6- Evitar a exposição do produto ao sol e a umidade. A decorrência destes dois fatores levará à aceleração do desgaste da tonalidade e durabilidade, tal como o desgaste de seus acessórios.
 - 2.7- Constatado algum problema no produto que não seja devido ao mal uso do mesmo, será trocada a peça avariada, ficando vedada uma eventual troca se isso não se fizer necessário.
 - 2.8- Para acionar a garantia do produto entre em contato com o estabelecimento da compra do móvel.
 - 2.9- Prazo de garantia: 180 dias contados à partir da emissão da nota fiscal do estabelecimento da compra do produto.

3- Da **empresa** (Móveis Primavera), cabe os seguintes direitos e deveres:

- 3.1- A empresa tem o direito e dever de atender ao pedido de garantia no prazo máximo de 30 dias úteis, após o contato do estabelecimento da compra do produto, através do envio deste documento preenchido.
- 3.2- Cabe ao estabelecimento da compra do produto o dever de enviar as peças danificadas para empresa (Móveis Primavera) para análise do defeito, após ser feita a assistência.
- 3.3- A empresa não se responsabiliza por montagens efetuadas por terceiros.
- 3.5- Danos decorrentes de desmontagem do produto por qualquer eventual motivo, implicará ao cliente a perda do direito de garantia do produto.

4.0- Dados de preenchimento do **cliente**, o obrigatório o preenchimento de todos os campos.

- 4.1- Nome do Cliente: _____
- 4.2- N° nota fiscal: _____
- 4.3- Estabelecimento de compra: _____
- 4.4- Cidade: _____
- 4.5- Você adquiriu garantia estendida da loja: _____
- 4.5- Telefone p/ contato: _____ **email:** _____

5.0- Dados de preenchimento do **montador** (profissional habilitado da loja), o obrigatório o preenchimento de todos os campos.

- 5.1- Nome do montador: _____
- 5.2- N° peça solicitada: _____ **Código:** _____ **Qtd:** _____
- 5.3- Descrição da peça solicitada: _____
- 5.4- Motivo do pedido: _____
- 5.5- Observação do montador: _____

Etiqueta do produto

Cole aqui sua nota fiscal

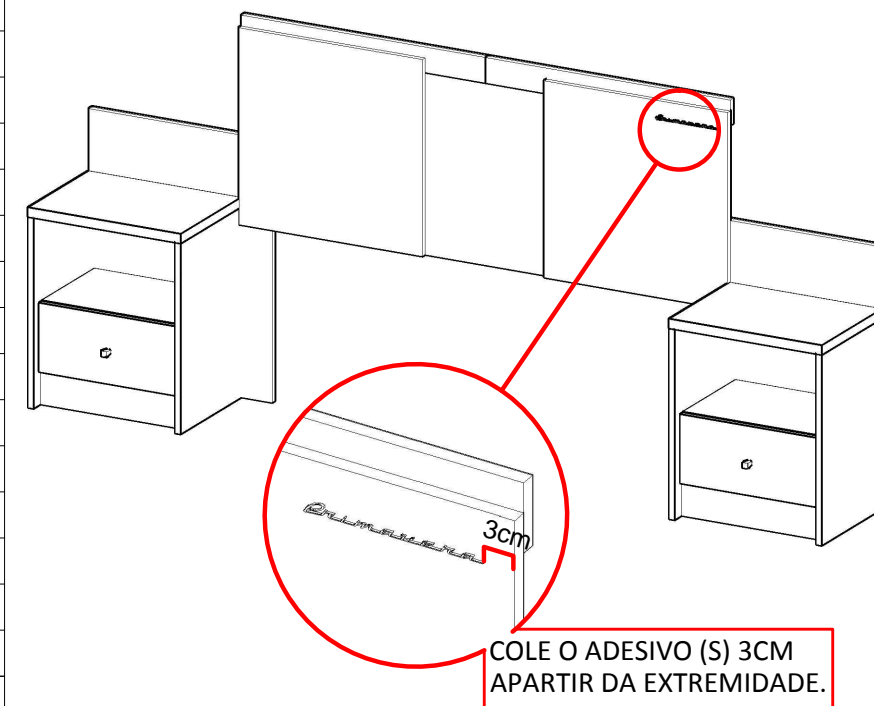


Manual de montagem

CABECEIRA COM 2 CRIADOS VISAGE - VS120 - VECCHIO/CONCRETO

Dimensões: Alt.: 1,05 - Larg.: 2,34 - Prof.: 0,35

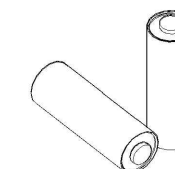
	Ferragem	Qtd	Código
A	 3,5 x 40 CHATA	24	6544
B	 3,5 x 30 CHATA	02	3966
C	 4,0 x 25 CHATA	26	254
D	 3,5 x 14 CHATA	24	252
E	 CAVILHA 8 X 30	04	266
F	 PUXADOR PONTUAL KANAAN GRAFITE	02	15439
G	 SAPATA 15x20	08	257
H	 PINO MINI-FIX	16	2773
I	 ADESIVO TAPA FURO 13MM VECCHIO	24	5578
J	 TAMBOR MINI-FIX	16	2774
L	 PREGO 13X15	16	264
M	 PREGO 10X10	15	263
O	 CORRED. TELESCÓPICA 2 ESTÁGIOS 300mm	02	15726
P	 ADESIVO TAPA FURO 13MM CONCRETO	08	16325
R	 CHAPA DE UNIÃO	02	7047
S	 ADESIVO PRIMAVERA RETRÔ	01	5095
T	 BISPAGA DE COLA	01	2783
U	 LUMINÁRIA LIGA/DESLIGA	02	15725
V	 3,5 X 12 FLANGEADO	01	3968



Peça	Código	Descrição	Qtd.	Dimensões peça :
01	15496	Tampo criado superior vecchio	02	450X335X25 mm
02	15497	Lateral esquerda criado vecchio	02	525X335X15 mm
03	15498	Lateral direita criado vecchio	02	525X335X15 mm
04	15499	Prateleira criado concreto	02	419X310X15 mm
05	15509	Rodapé concreto	02	419X97X15 mm
06	15500	Gaveta branco concreto	02	411X189X15 mm
07	15501	Lateral de gaveta concreto	04	300X97X15 mm
08	15502	Traseira de gaveta concreto	02	364X97X15 mm
09	16074	Fundo gaveta branco estilizado	02	394X305X03 mm
10	15503	Painel cabeceira direito concreto	01	720X540X15 mm
11	15504	Painel cabeceira esquerdo concreto	01	720X540X15 mm
12	15505	Painel cabeceira superior vecchio	02	540X540X15 mm
13	15506	Painel cabeceira central concreto	01	720X500X15 mm
14	15507	Moldura cabeceira concreto	02	720X70X15 mm
15	15508	Conjunto de ferragens	01	

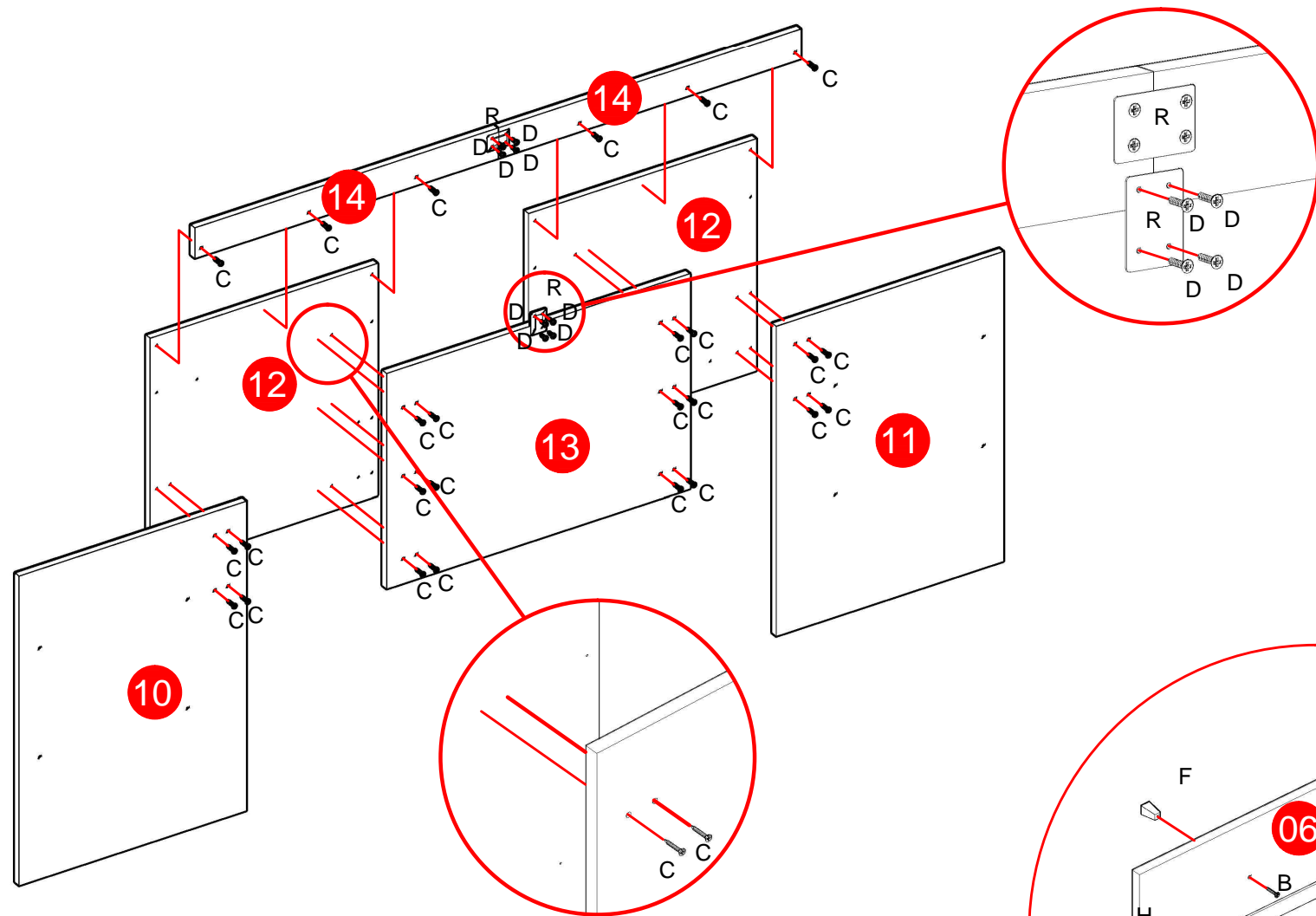
ATENÇÃO:

ESTE PRODUTO NÃO ACOMPANHA BATERIA PARA A LUMINÁRIA.
BATERIA UTILIZADA: BATERIA 12V 23A ALCALINA.



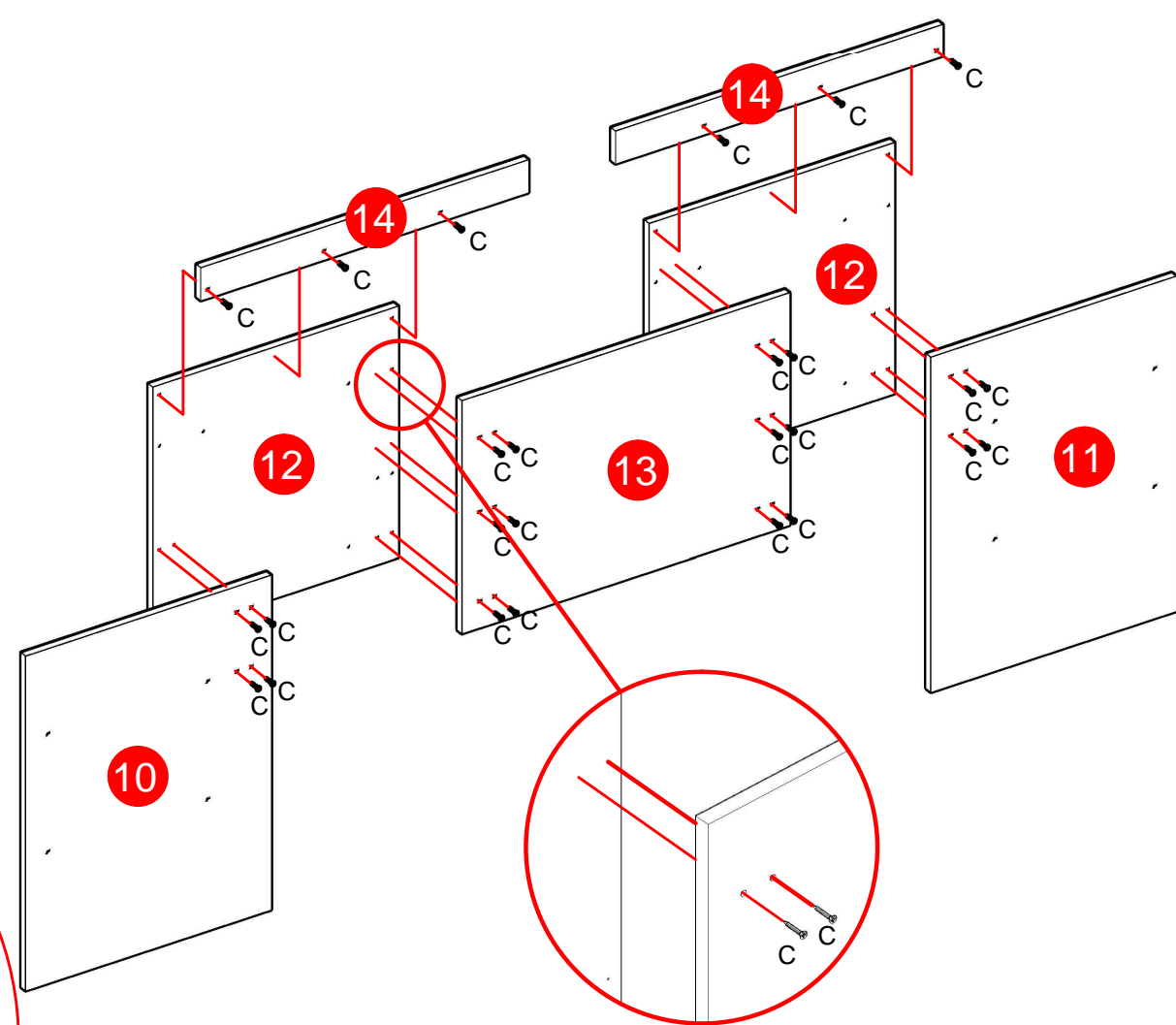
1ª ETAPA
CABECEIRA 1380mm

MARCAÇÕES: USANDO AS MARCAÇÕES INTERNAS DO PAINEL CENTRAL (13) COMO REFERÊNCIA, APONTE E FIXE-O NOS PAINÉIS SUPERIORES (12) NAS **MARCAÇÕES INTERNAS** DAS PEÇAS CONFORME NO DESENHO ABAIXO.

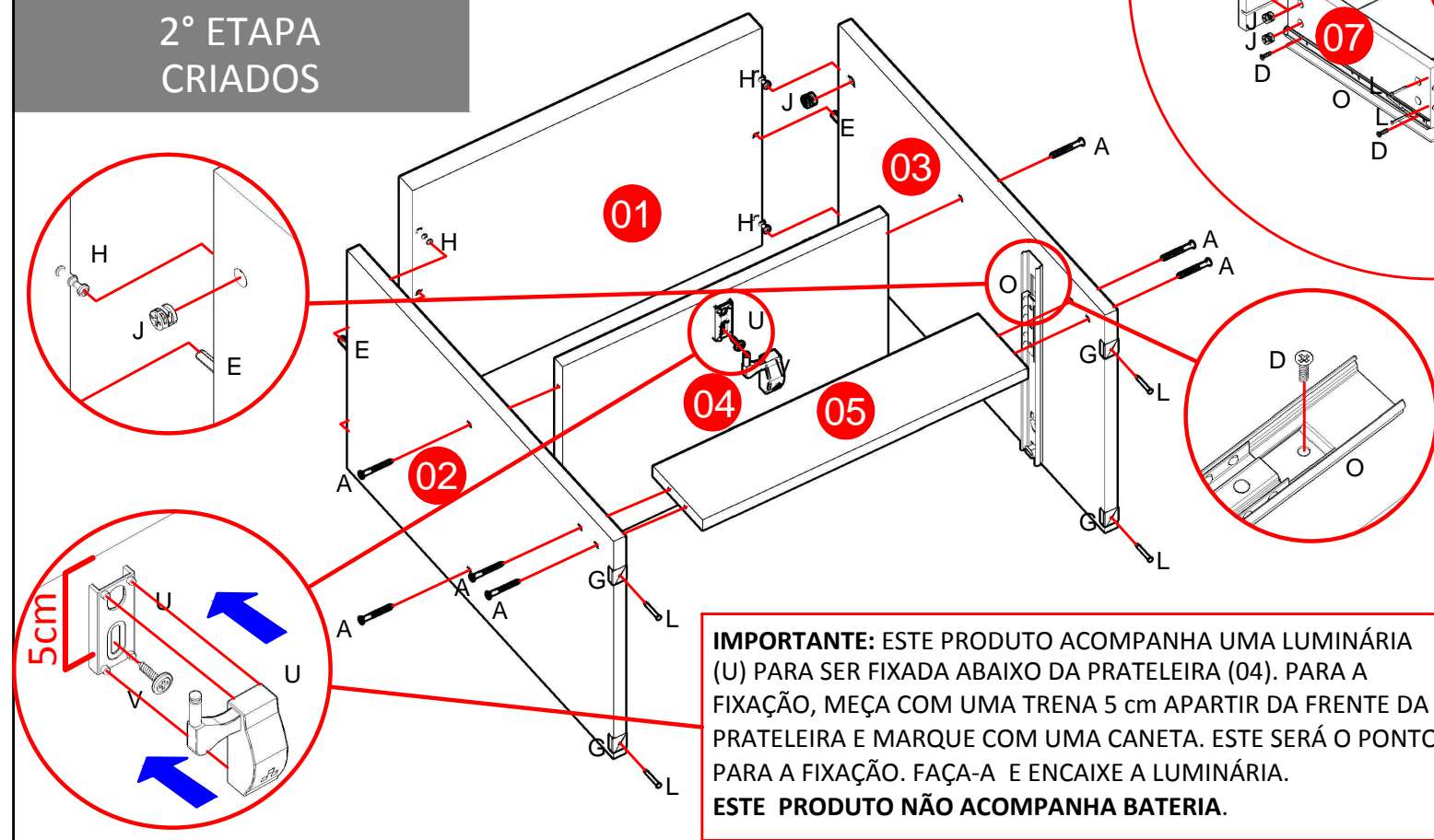


1ª ETAPA
CABECEIRA 1580mm

MARCAÇÕES: USANDO AS MARCAÇÕES INTERNAS DO PAINEL CENTRAL (13) COMO REFERÊNCIA, APONTE E FIXE-O NOS PAINÉIS SUPERIORES (12) NAS **MARCAÇÕES DAS EXTREMIDADES** DAS PEÇAS COMO NO DESENHO ABAIXO.



2ª ETAPA
CRIADOS



IMPORTANTE: ESTE PRODUTO ACOMPANHA UMA LUMINÁRIA (U) PARA SER FIXADA ABAIXO DA PRATELEIRA (04). PARA A FIXAÇÃO, MEÇA COM UMA Trena 5 cm A PARTIR DA FRENTE DA PRATELEIRA E MARQUE COM UMA CANETA. ESTE SERÁ O PONTO PARA A FIXAÇÃO. FAÇA-A E ENCAIXE A LUMINÁRIA. **ESTE PRODUTO NÃO ACOMPANHA BATERIA.**

3ª ETAPA
FIXANDO OS CRIADOS

