

A Móveis Primavera buscando sempre melhorar o atendimento e compromisso com o cliente descreve abaixo os termos de garantia de produto.

- 1-** Com a finalidade de melhorar e agilizar nosso controle operacional, apenas será válido o pedido de assistência técnica mediante apresentação deste documento preenchido e presente da etiqueta do produto e nota fiscal anexada.
- 2-** Do **cliente** segue os seguintes direitos e deveres para obter do direito de garantia do produto:
- 2.1-** No momento da entrega do produto, as caixas devem ser manipuladas e armazenadas com cuidado pelo profissional do estabelecimento da compra.
- 2.2-** Produtos transportados e avariados em carros de terceiros não terão direito à garantia do produto.
- 2.3-** As caixas deverão ser abertas somente pelo profissional habilitado da loja no momento da montagem.
- 2.4-** A montagem do produto deverá ser feita somente pelo profissional habilitado do estabelecimento da compra do produto, caso contrário lhe implicará na extinção da garantia do produto.
- 2.5-** A limpeza do móvel deverá ser feita somente com flanela lisa levemente umedecida com água.
- 2.6-** Evitar a exposição do produto ao sol e a umidade. A decorrência destes fatores levará à aceleração do desgaste da tonalidade e durabilidade, tal como o desgaste de seus acessórios.
- 2.7-** Constatado algum problema no produto que não seja devido ao mau uso do mesmo, será trocada a peça avariada, ficando vedada uma eventual troca se isso não se fizer necessário.
- 2.8-** Para acionar a garantia do produto entre em contato com o estabelecimento da compra do móvel.
- 2.9-** Prazo de garantia: 180 dias contados a partir da emissão da nota fiscal do estabelecimento da compra do produto.

**3-** Da **empresa** (Móveis Primavera), cabe os seguintes direitos e deveres:

- 3.1-** A empresa tem o direito e dever de atender ao pedido de garantia no prazo máximo de 30 dias úteis, após o contato do estabelecimento da compra do produto, através do envio deste documento preenchido.
- 3.2-** Cabe ao estabelecimento da compra do produto o dever de enviar as peças danificadas para empresa (Móveis Primavera) para análise do defeito, após ser feita a assistência.
- 3.3-** A empresa não se responsabiliza por montagens efetuadas por terceiros.
- 3.5-** Danos decorrentes de desmontagem do produto por qualquer eventual motivo, implicará ao cliente a perda do direito de garantia do produto.

**4.0-** Dados de preenchimento do **cliente**, o obrigatório o preenchimento de todos os campos.

- 4.1-** Nome do cliente: \_\_\_\_\_
- 4.2-** N° nota fiscal: \_\_\_\_\_
- 4.3-** Estabelecimento de compra: \_\_\_\_\_
- 4.4-** Cidade: \_\_\_\_\_
- 4.5-** Você adquiriu garantia estendida da loja: \_\_\_\_\_
- 4.5-** Telefone p/ contato: \_\_\_\_\_ **email:** \_\_\_\_\_

**5.0-** Dados de preenchimento do **montador** (profissional habilitado da loja), o obrigatório o preenchimento de todos os campos.

- 5.1-** Nome do montador: \_\_\_\_\_
- 5.2-** N° peça solicitada: \_\_\_\_\_ **Código:** \_\_\_\_\_ **Qtd:** \_\_\_\_\_
- 5.3-** Descrição da peça solicitada: \_\_\_\_\_
- 5.4-** Motivo do pedido: \_\_\_\_\_
- 5.5-** Observação do montador: \_\_\_\_\_

Etiqueta do produto

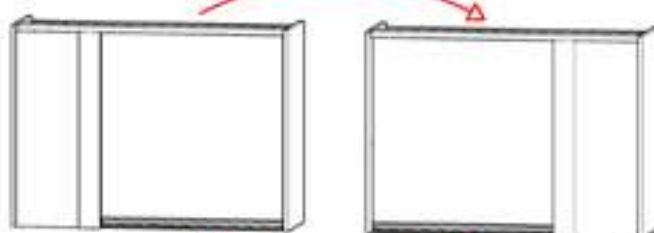
Cole aqui sua nota fiscal



# Manual de montagem

**AÉREO ALEGRA 945mm - 1 PT - CA6102 - NOGAL**

Dimensões: Alt.: 0,665 - Larg.: 0,945 - Prof.: 0,30



| Peça | Código | Descrição                         | Qtd. | Dimensões peça : |
|------|--------|-----------------------------------|------|------------------|
| 01   | 13960  | Tampo superior nogal              | 01   | 915X280X15 mm    |
| 02   | 13961  | Tampo inferior/prateleira nogal   | 02   | 915X280X15 mm    |
| 03   | 13677  | Lateral esquerda nogal            | 01   | 665X297X15 mm    |
| 04   | 13844  | Lateral direita nogal             | 01   | 665X297X15 mm    |
| 05   | 13995  | Pilastra maior nogal              | 01   | 327X70X15 mm     |
| 06   | 13993  | Pilastra menor nogal              | 01   | 278X70X15 mm     |
| 07   | 13994  | Pilastra frontal nogal            | 01   | 665X70X15 mm     |
| 08   | 13997  | Tampo frontal nogal               | 01   | 650X288X15 mm    |
| 09   | 13824  | Porta maior nogal                 | 01   | 618X618X15 mm    |
| 10   | 14258  | Moldura nogal                     | 01   | 915X70X15 mm     |
| 11   | 13913  | Fundo branco estilizado Primavera | 02   | 935X323X03 mm    |
| 12   | 13963  | Conjunto de ferragens             |      |                  |

## Ferragens:

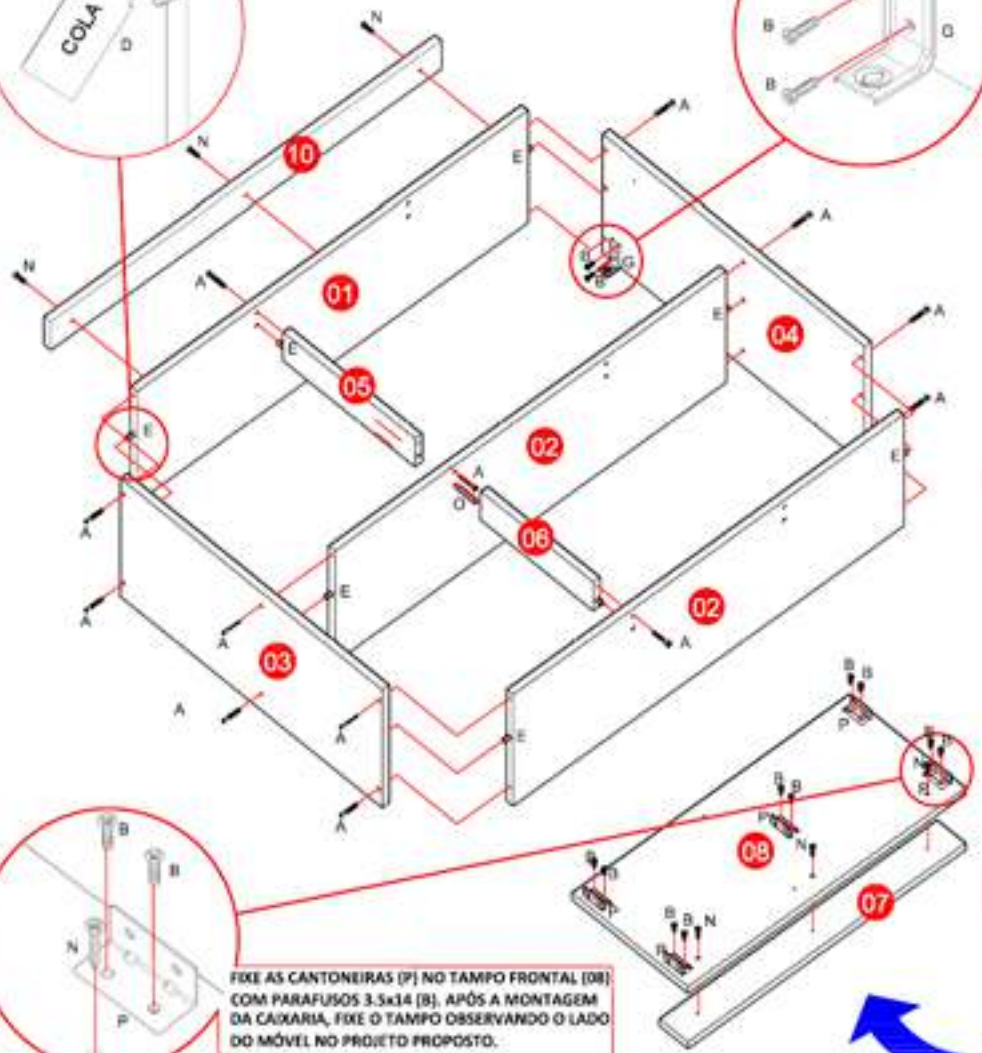
|                                |                                     |                                     |                                |                                     |
|--------------------------------|-------------------------------------|-------------------------------------|--------------------------------|-------------------------------------|
| <b>A</b><br>PARAFUSO 4,0x100mm | <b>B</b><br>PARAFUSO 4,0x100mm      | <b>C</b><br>PARAFUSO 4,0x100mm      | <b>D</b><br>BARRA DE UNÃO      | <b>E</b><br>CARRILHA 6x6            |
| <b>F</b><br>PERNA 6x6mm        | <b>G</b><br>SUPOORTE DE TAMPÃO      | <b>H</b><br>PILASTRO 10x10          | <b>I</b><br>SUPOORTE 6x6       | <b>J</b><br>BARRA DE UNÃO 6x6x100mm |
| <b>K</b><br>PARAFUSO 4,0x100mm | <b>L</b><br>PARAFUSO 4,0x100mm      | <b>M</b><br>PILASTRO PARA SUPOORTE  | <b>N</b><br>PARAFUSO 4,0x100mm | <b>O</b><br>CARRILHA 6x6            |
| <b>P</b><br>CANTONEIRA 6x6mm   | <b>Q</b><br>TAPA FURADO 6,0mm 60x60 | <b>R</b><br>TAPA FURADO 6,0mm 60x60 |                                |                                     |

**Importante:** este produto possui parafusos 4,0x25 para fazer a união dos módulos montados. **Observação:** as laterais do produto não possuem furações para essa fixação, portanto após fixar os módulos na parede, transpasse as laterais com os parafusos 4,0x25 para fazer a união.

## 1ª ETAPA MONTAGEM

**SUPOORTE DE FIXAÇÃO:** ESTE PRODUTO CONTEM SUPORTES PARA A FIXAÇÃO DO AÉREO NA PAREDE. FIXE O SUPORTE (G) NAS LATERAIS (03) E (04) UTILIZANDO PARAFUSOS 3.5x14(B). **IMPORTANTE:** MARQUE E FURE A PAREDE USANDO BROCA 8mm E INSIRA AS BUCHAS (I). APÓS, FIXE O AÉREO USANDO PARAFUSOS FLANGEADOS 5x50 (L).

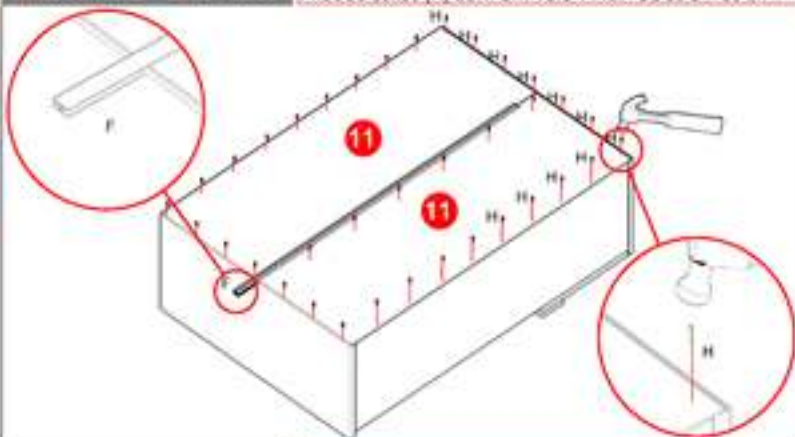
APLIQUE COLA (D) EM  
TODAS AS CAVILHAS (E).



FIXE AS CANTONEIRAS (P) NO TAMPO FRONTAL (08)  
COM PARAFUSOS 3.5x14 (B). APÓS A MONTAGEM  
DA CAIXARIA, FIXE O TAMPO OBSERVANDO O LADO  
DO MÓVEL NO PROJETO PROPOSTO.

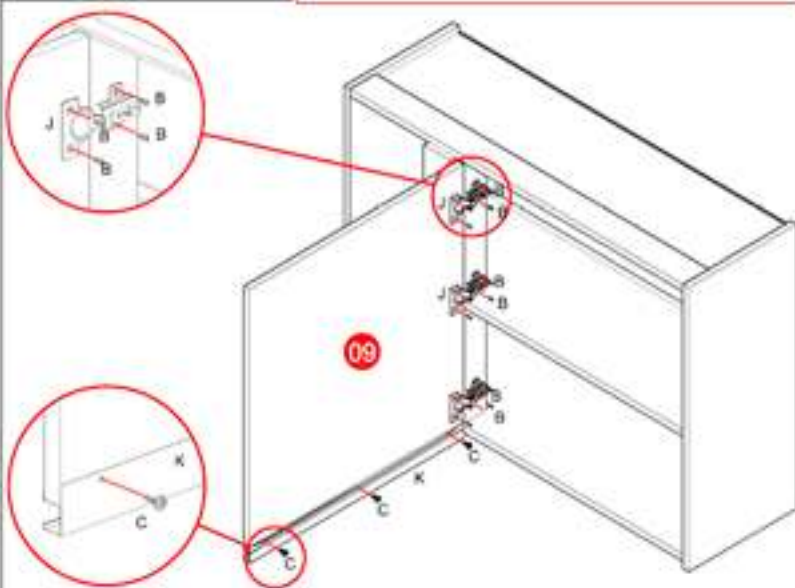
## 2ª ETAPA PREGANDO O FUNDO

**LEMBRE-SE:** O ESQUADRO DO MÓVEL DEPENDE DA BOA COLOCAÇÃO DO FUNDO. **IMPORTANTE:** COLOQUE OS PREGOS 10x10 (H) COM UMA DISTÂNCIA DE 10 EM 10 CM.



## 3ª ETAPA PORTA

**PORTA:** UTILIZE AS MARCAÇÕES PARA FIXAR A PORTA NO LUGAR. **IMPORTANTE:** ENCAIXE O PUXADOR (K) E PARAFUSE-O DEPOIS DE COLOCAR A PORTA NO LUGAR.



**FECHAMENTO DE CANTO:** PARA ESTE PRODUTO A PILASTRA (07) TEM UMA FUNÇÃO IMPORTANTE NA HORA DA MONTAGEM, AFIM DE SER FEITO UM BOM FECHAMENTO DO CANTO. USE SOMENTE A PILASTRA (07) QUANDO FOR UTILIZADO MÓDULO DE 200mm AO LADO.