

A Móveis Primavera buscando sempre melhorar o atendimento e compromisso com o cliente descreve abaixo os termos de garantia de produto.

- 1-** Com a finalidade de melhorar e agilizar nosso controle operacional, apenas será válido o pedido de assistência técnica mediante apresentação deste documento preenchido e presente da etiqueta do produto e nota fiscal anexada.
- 2-** Do **cliente** segue os seguintes direitos e deveres para obter do direito de garantia do produto:
- 2.1-** No momento da entrega do produto, as caixas devem ser manipuladas e armazenadas com cuidado pelo profissional do estabelecimento da compra.
- 2.2-** Produtos transportados e avariados em carros de terceiros não terão direito à garantia do produto.
- 2.3-** As caixas deverão ser abertas somente pelo profissional habilitado da loja no momento da montagem.
- 2.4-** A montagem do produto deverá ser feita somente pelo profissional habilitado do estabelecimento da compra do produto, caso contrário lhe implicará na extinção da garantia do produto.
- 2.5-** A limpeza do móvel deverá ser feita somente com flanela lisa levemente umedecida com água.
- 2.6-** Evitar a exposição do produto ao sol e a umidade. A decorrência destes dois fatores levará à aceleração do desgaste da tonalidade e durabilidade, tal como o desgaste de seus acessórios.
- 2.7-** Constatado algum problema no produto que não seja devido ao mau uso do mesmo, será trocada a peça avariada, ficando vedada uma eventual troca se isso não se fizer necessário.
- 2.8-** Para acionar a garantia do produto entre em contato com o estabelecimento da compra do móvel.
- 2.9-** Prazo de garantia: 180 dias contados a partir da emissão da nota fiscal do estabelecimento da compra do produto.

3- Da **empresa** (Móveis Primavera), cabe os seguintes direitos e deveres:

- 3.1-** A empresa tem o direito e dever de atender ao pedido de garantia no prazo máximo de 30 dias úteis, após o contato do estabelecimento da compra do produto, através do envio deste documento preenchido.
- 3.2-** Cabe ao estabelecimento da compra do produto o dever de enviar as peças danificadas para empresa (Móveis Primavera) para análise do defeito, após ser feita a assistência.
- 3.3-** A empresa não se responsabiliza por montagens efetuadas por terceiros.
- 3.5-** Danos decorrentes de desmontagem do produto por qualquer eventual motivo, implicará ao cliente a perda do direito de garantia do produto.

4.0- Dados de preenchimento do **cliente**, o obrigatório o preenchimento de todos os campos.

- 4.1-** Nome do cliente: _____
- 4.2-** N° nota fiscal: _____
- 4.3-** Estabelecimento de compra: _____
- 4.4-** Cidade: _____
- 4.5-** Você adquiriu garantia estendida da loja: _____
- 4.5-** Telefone p/ contato: _____ **email:** _____

5.0- Dados de preenchimento do **montador** (profissional habilitado da loja), o obrigatório o preenchimento de todos os campos.

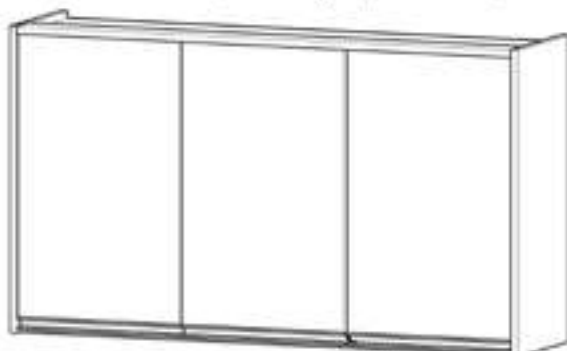
- 5.1-** Nome do montador: _____
- 5.2-** N° peça solicitada: _____ **Código:** _____ **Qtd:** _____
- 5.3-** Descrição da peça solicitada: _____
- 5.4-** Motivo do pedido: _____
- 5.5-** Observação do montador: _____

Etiqueta do produto

Cole aqui sua nota fiscal

AÉREO ALEGRA 1200mm - 3 PT - CA6302 - NOGAL

Dimensões: Alt.: 0,665 - Larg.: 1,20 - Prof.: 0,30



Peça	Código	Descrição	Qtd.	Dimensões peça :
01	13675	Tampo superior nogal	01	1170X280X15 mm
02	14008	Tampo inferior nogal	01	1170X280X15 mm
03	13677	Lateral esquerda nogal	01	665X297X15 mm
04	14007	Lateral direita nogal	01	665X297X15 mm
05	13679	Divisão nogal	01	620X280X15 mm
06	13682	Prateleira maior nogal	01	780X280X15 mm
07	13939	Prateleira menor nogal	01	375X280X15 mm
08	13783	Porta menor nogal	03	618X385X15 mm
09	14256	Moldura grande superior nogal	01	1170X70X15 mm
10	13667	Fundo branco estilizado Primavera	02	1190X323X03 mm
11	13940	Conjunto de ferragens		

Ferragens:

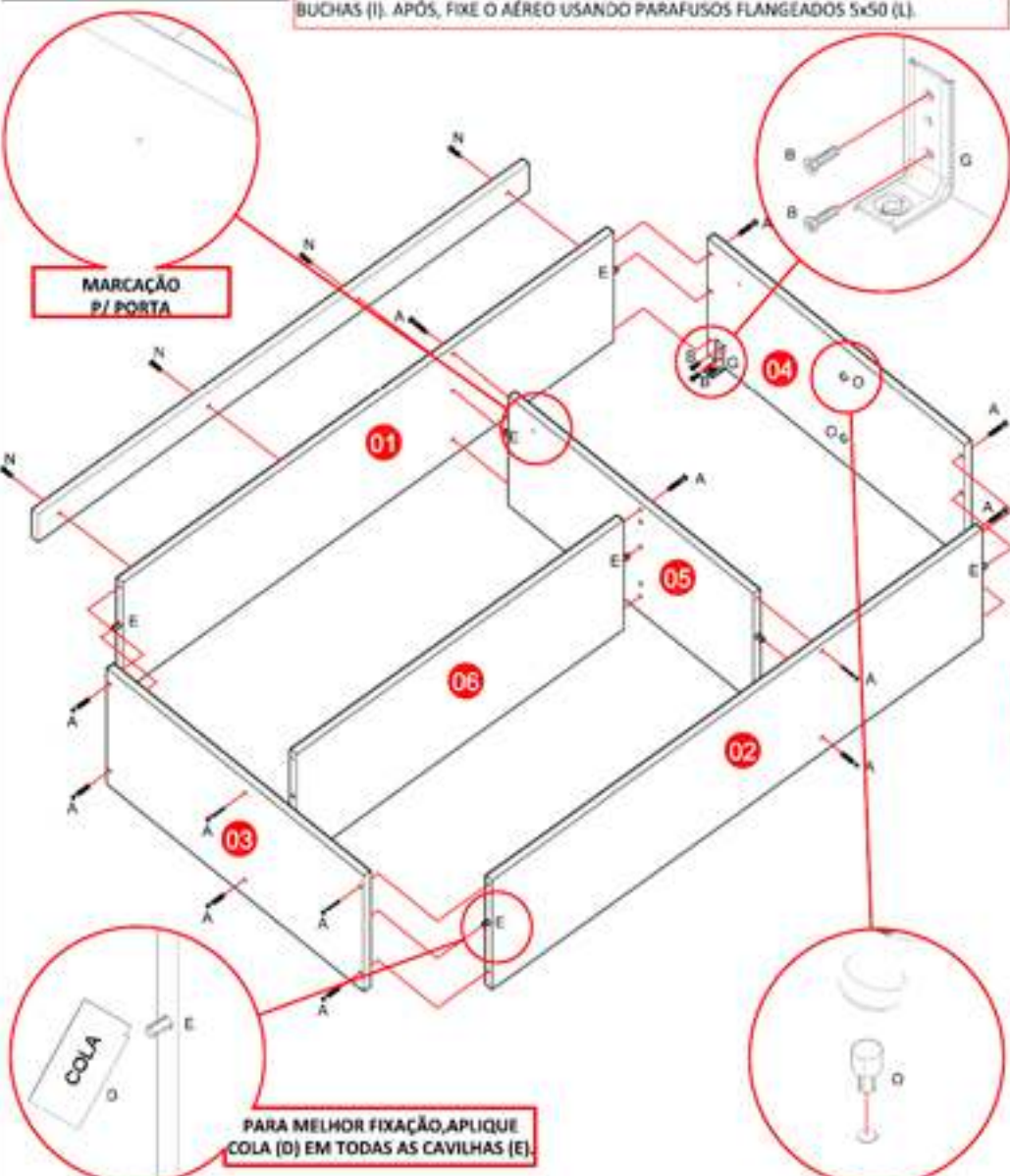
A PARAFUSO 4,0 X 16 (2827)	B PARAFUSO 4,0 X 30 (2827)	C PARAFUSO 4,0 X 30 PLANOPOC (2827)	D RETELA DE COLA (2827)	E CABO DE 4 X 30 (2827)
F FOFIS 2 (2827)	G SUPPORTO DE FERRAGEM (2827)	H MOEDA 12 X 12 (2827)	I SUZANA BRANCA (2827)	J BARRA DE SUZANA BRANCA (2827)
K PARAFUSO 4,0 X 30 (2827)	L PARAFUSO 4,0 X 30 PLANOPOC (2827)	M PROTEÇÃO PARA SUZANA (2827)	N PARAFUSO 4,0 X 30 (2827)	O SUPPORTO DE 14X12 (2827)

Importante: este produto possui parafusos 4,0x25 para fazer a união dos módulos montados.
Observação: as laterais do produto não possuem furações para essa fixação, portanto após fixar os módulos na parede, transpasse as laterais com os parafusos 4,0x25 para fazer a união.

1ª ETAPA MONTAGEM

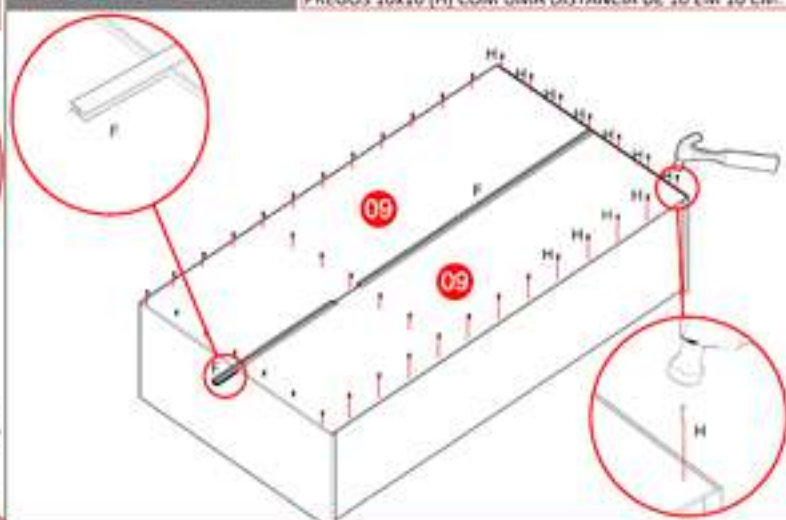
SUPOORTE DE FIXAÇÃO: ESTE PRODUTO CONTEM SUPOORTES PARA A FIXAÇÃO DO AÉREO NA PAREDE. FIXE O SUPORTE (G) NAS LATERAIS (03) E (04) UTILIZANDO PARAFUSOS 3.5x14(B). **IMPORTANTE:** MARQUE E FURE A PAREDE USANDO BROCA 8mm E INSIRA AS BUCHAS (I). APÓS, FIXE O AÉREO USANDO PARAFUSOS FLANGEADOS 5x50 (L).

MARCAÇÃO
P/ PORTA



2ª ETAPA PREGANDO O FUNDO

LEMBRE-SE: O ESQUADRO DO MÓVEL DEPENDE DA BOA COLOCAÇÃO DO FUNDO. **IMPORTANTE:** COLOQUE OS PREGOS 10x10 (H) COM UMA DISTÂNCIA DE 10 EM 10 CM.



3ª ETAPA PORTA

PORTA: UTILIZE AS MARCAÇÕES PARA FIXAR A PORTA NO LUGAR. **IMPORTANTE:** ENCAIXE O PUXADOR (K) E PARAFUSE-O DEPOIS DE COLOCAR A PORTA NO LUGAR.

