

Certificado de Garantia Móveis Primavera

A Móveis Primavera buscando sempre melhorar o atendimento e compromisso com o cliente descreve abaixo os termos de garantia de produto.

1- Com a finalidade de melhorar e agilizar nosso controle operacional, apenas será válido o pedido de assistência técnica mediante apresentação deste documento preenchido e presente da etiqueta do produto e nota fiscal anexada.

2- Do **cliente** segue os seguintes direitos e deveres para obter do direito de garantia do produto:

2.1- No momento da entrega do produto, as caixas devem ser manipuladas e armazenadas com cuidado pelo profissional do estabelecimento da compra.

2.2- Produtos transportados e avariados em carros de terceiros não terão direito à garantia do produto.

2.3- As caixas deverão ser abertas somente pelo profissional habilitado da loja no momento da montagem.

2.4- A montagem do produto deverá ser feita somente pelo profissional habilitado do estabelecimento da compra do produto, caso contrário lhe implicará na extinção da garantia do produto.

2.5- A limpeza do móvel deverá ser feita somente com flanela lisa levemente umedecida com água.

2.6- Evitar a exposição do produto ao sol e a umidade. A decorrência destes dois fatores levará à aceleração do desgaste da tonalidade e durabilidade, tal como o desgaste de seus acessórios.

2.7- Constatado algum problema no produto que não seja devido ao mau uso do mesmo, será trocada a peça avariada, ficando vedada uma eventual troca se isso não se fizer necessário.

2.8- Para acionar a garantia do produto entre em contato com o estabelecimento da compra do móvel.

2.9- Prazo de garantia: 180 dias contados à partir da emissão da nota fiscal do estabelecimento da compra do produto.

3- Da **empresa** (Móveis Primavera), cabe os seguintes direitos e deveres:

3.1- A empresa tem o direito e dever de atender ao pedido de garantia no prazo máximo de 30 dias úteis, após o contato do estabelecimento da compra do produto, através do envio deste documento preenchido.

3.2- Cabe ao estabelecimento da compra do produto o dever de enviar as peças danificadas para empresa (Móveis Primavera) para análise do defeito, após ser feita a assistência.

3.3- A empresa não se responsabiliza por montagens efetuadas por terceiros.

3.5- Danos decorrentes de desmontagem do produto por qualquer eventual motivo, implicará ao cliente a perda do direito de garantia do produto.

4.0- Dados de preenchimento do **cliente**, o obrigatório o preenchimento de todos os campos.

4.1- Nome do Cliente: _____

4.2- N° nota fiscal: _____

4.3- Estabelecimento de compra: _____

4.4- Cidade: _____

4.5- Você adquiriu garantia estendida da loja: _____

4.5- Telefone p/ contato: _____ **email:** _____

5.0- Dados de preenchimento do **montador** (profissional habilitado da loja), o obrigatório o preenchimento de todos os campos.

5.1- Nome do montador: _____

5.2- N° peça solicitada: _____ **Código:** _____ **Qtd:** _____

5.3- Descrição da peça solicitada: _____

5.4- Motivo do pedido: _____

5.5- Observação do montador: _____

Etiqueta do produto

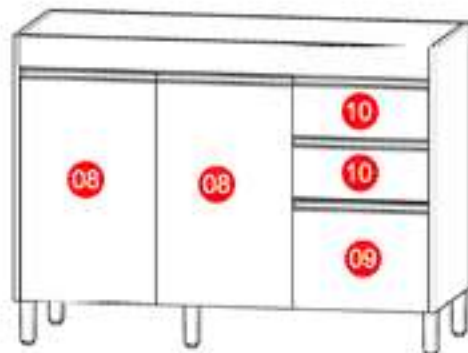
Cole aqui sua nota fiscal



Manual de montagem

BALCÃO ALEGRA 1200mm - 2 PT/3GVTS - CA6231 - NOGAL/AMARELO/ACQUA/VERMELHO

Dimensões: Alt.: 0,88 - Larg.: 1,20 - Prof.: 0,52



Peça	Código	Descrição	Qtd.	Dimensões peça :
01	13833	Tampo inferior nogal	01	1170X480X15 mm
02	13812	Lateral esquerda nogal	01	735X497X15 mm
03	13887	Lateral direita nogal	01	735X497X15 mm
04	13818	Divisão nogal	01	630X480X15 mm
05	13658	Prateleira nogal	01	779X480X15 mm
06	13655	Reforço nogal/vermelho	01	1170X90X15 mm
07	13671	Reforço amarelo/acqua	01	1170X90X15 mm
08	13783	Porta menor nogal	02	618X385X15 mm
09	13834	Porta estreita nogal	01	385X275X15 mm
10	13660	Gaveta nogal	01	385X145X15 mm
11	13668	Lateral gaveta nogal	02	400X97X15 mm
12	13669	Traseira gaveta nogal	01	319X97X15 mm
13	13657	Fundo gaveta branco estilizado	02	349X405X03 mm
14	13667	Fundo branco estilizado Primavera	02	1190X323X03 mm
15	13889	Conjunto de ferragens		

Importante: este produto possui parafusos 4,0x25 para fazer a união dos módulos montados.

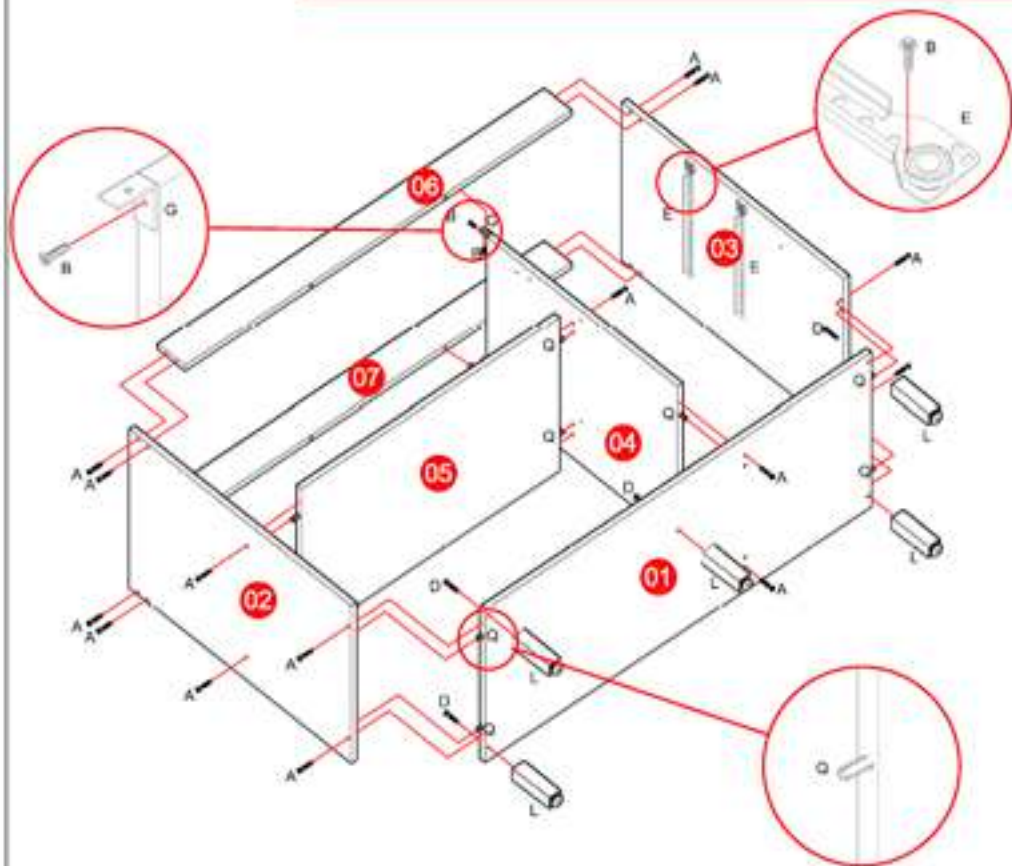
Observação: as laterais do produto não possuem furações para essa fixação, portanto após encostar um módulo ao outro, transpasse as laterais com os parafusos 4,0x25 para fazer a união.

Ferragens:

A	18	B	45	C	10	D	05	E	02	F	04
PARAFUSO 3,5 x 30 (LARANJEI)		PARAFUSO 3,5 x 18 (LARANJEI)		PARAFUSO 3,5 x 11 (LARANJEI)		PARAFUSO 3,5 x 30 (LARANJEI)		PLACAS DE REFORÇO 10x10 (VERMELHO)		PARAFUSO 3,5 x 20 (LARANJEI)	
G	02	H	50	I	08	J	06	K	05	L	05
CANTONEIRA (ACABADA 15 x 20)		PARAFUSO 10 x 10		PARAFUSO 10x10 (VERMELHO)		REFORÇO 10x10 (VERMELHO)		PLACAS DE REFORÇO 10x10 (VERMELHO)		GAVETA (LARANJEI)	
M	08	N	08	O	08	P	02	Q	11		
PARAFUSO 10 x 10		PARAFUSO 10x10 (VERMELHO)		PARAFUSO 10x10 (VERMELHO)		REFORÇO 10x10 (VERMELHO)		PLACAS DE REFORÇO 10x10 (VERMELHO)			

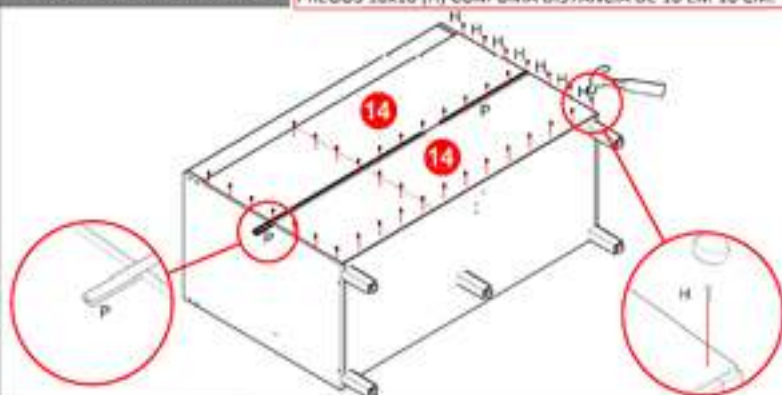
1ª ETAPA
MONTAGEM

REFORÇO: ESTE PRODUTO OPTA POR QUATRO CORES DE REFORÇOS, NOGAL E VERMELHO (06), ACQUA E AMARELO (07). FIXE O REFORÇO NAS LATERAIS (02) E (03) E APÓS FAÇA A FIXAÇÃO DA DIVISÃO (04) UTILIZANDO AS CANTONEIRAS (G) E PARAFUSOS 3,5x14 (B).

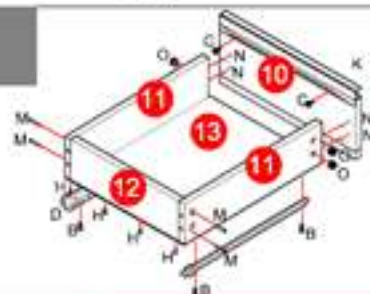


2ª ETAPA
PREGANDO O FUNDO

LEMBRE-SE: O ESQUADRO DO MÓVEL DEPENDE DA BOA COLOCAÇÃO DO FUNDO. **IMPORTANTE:** COLOQUE OS PREGOS 10x10 (H) COM UMA DISTÂNCIA DE 10 EM 10 CM.



3ª ETAPA
GAVETAS



4ª ETAPA
PORTA

PORTA: UTILIZE AS MARCAÇÕES PARA FIXAR A PORTA NO LUGAR. **IMPORTANTE:** ENCAIXE O PUXADOR (K) E PARAFUSE-O DEPOIS DE COLOCAR A PORTA NO LUGAR.

