



Certificado de Garantia Móveis Primavera

A Móveis Primavera buscando sempre melhorar o atendimento e compromisso com o cliente descreve abaixo os termos de garantia de produto.

1- Com a finalidade de melhorar e agilizar nosso controle operacional, apenas será válido o pedido de assistência técnica mediante apresentação deste documento preenchido e presente da etiqueta do produto e nota fiscal anexada.

2- Do **cliente** segue os seguintes direitos e deveres para obter do direito de garantia do produto:

2.1- No momento da entrega do produto, as caixas devem ser manipuladas e armazenadas com cuidado pelo profissional do estabelecimento da compra.

2.2- Produtos transportados e avariados em carros de terceiros não terão direito à garantia do produto.

2.3- As caixas deverão ser abertas somente pelo profissional habilitado da loja no momento da montagem.

2.4- A montagem do produto deverá ser feita somente pelo profissional habilitado do estabelecimento da compra do produto, caso contrário lhe implicará na extinção da garantia do produto.

2.5- A limpeza do móvel deverá ser feita somente com flanela lisa levemente umedecida com água.

2.6- Evitar a exposição do produto ao sol e a umidade. A decorrência destes dois fatores levará à aceleração do desgaste da tonalidade e durabilidade, tal como o desgaste de seus acessórios.

2.7- Constatado algum problema no produto que não seja devido ao mal uso do mesmo, será trocada a peça avariada, ficando vedada uma eventual troca se isso não se fizer necessário.

2.8- Para acionar a garantia do produto entre em contato com o estabelecimento da compra do móvel.

2.9- Prazo de garantia: 180 dias contados à partir da emissão da nota fiscal do estabelecimento da compra do produto.

3- Da **empresa** (Móveis Primavera), cabe os seguintes direitos e deveres:

3.1- A empresa tem o direito e dever de atender ao pedido de garantia no prazo máximo de 30 dias úteis, após o contato do estabelecimento da compra do produto, através do envio deste documento preenchido.

3.2- Cabe ao estabelecimento da compra do produto o dever de enviar as peças danificadas para empresa (Móveis Primavera) para análise do defeito, após ser feita a assistência.

3.3- A empresa não se responsabiliza por montagens efetuadas por terceiros.

3.5- Danos decorrentes de desmontagem do produto por qualquer eventual motivo, implicará ao cliente a perda do direito de garantia do produto.

4.0- Dados de preenchimento do **cliente**, o obrigatório o preenchimento de todos os campos.

4.1- Nome do Cliente: _____

4.2- N° nota fiscal: _____

4.3- Estabelecimento de compra: _____

4.4- Cidade: _____

4.5- Você adquiriu garantia estendida da loja: _____

4.5- Telefone p/ contato: _____ **email:** _____

5.0- Dados de preenchimento do **montador** (profissional habilitado da loja), o obrigatório o preenchimento de todos os campos.

5.1- Nome do montador: _____

5.2- N° peça solicitada: _____ **Código:** _____ **Qtd:** _____

5.3- Descrição da peça solicitada: _____

5.4- Motivo do pedido: _____

5.5- Observação do montador: _____

Etiqueta do produto

Cole aqui sua nota fiscal

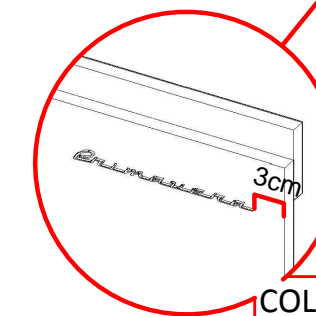
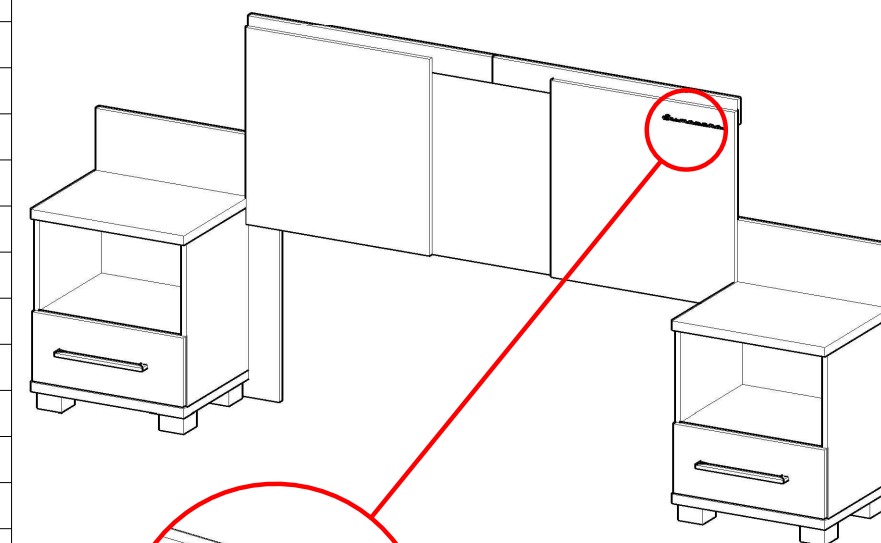


Manual de montagem

CABECEIRA COM 2 CRIADOS VISAGE - VS620 - ROVERE/VECCHIO

Dimensões: Alt.: 1,05 - Larg.: 2,34 - Prof.: 0,38

	Ferragem	Qtd	Código
A	5,5 x 50 CHATA	16	471
B	4,0 x 40 PANELA	24	1387
C	3,5 x 30 CHATA	04	3966
D	4,0 x 25 CHATA	26	254
E	3,5 x 14 CHATA	24	252
F	CAVILHA 8 X 30	08	266
G	PUXADOR CITRINO THOR 256mm	02	12249
H	KIT SAPATA 70X70 VECCHIO	02	13008
I	PINO MINI-FIX	16	2773
J	TAMBOR MINI-FIX	16	2774
L	PREGO 13X15	08	264
M	PREGO 10X10	10	263
O	CORREDIÇA METÁLICA 250mm	02	2620
P	TAMPA MINI-FIX 15mm CHAMPA	16	5888
Q	TAPA FURO 8mm CHAMPA	08	5887
R	CHAPA DE UNIÃO	02	7047
S	ADESIVO PRIMAVERA RETRÔ	01	5095
T	BISNAGA DE COLA	01	2783

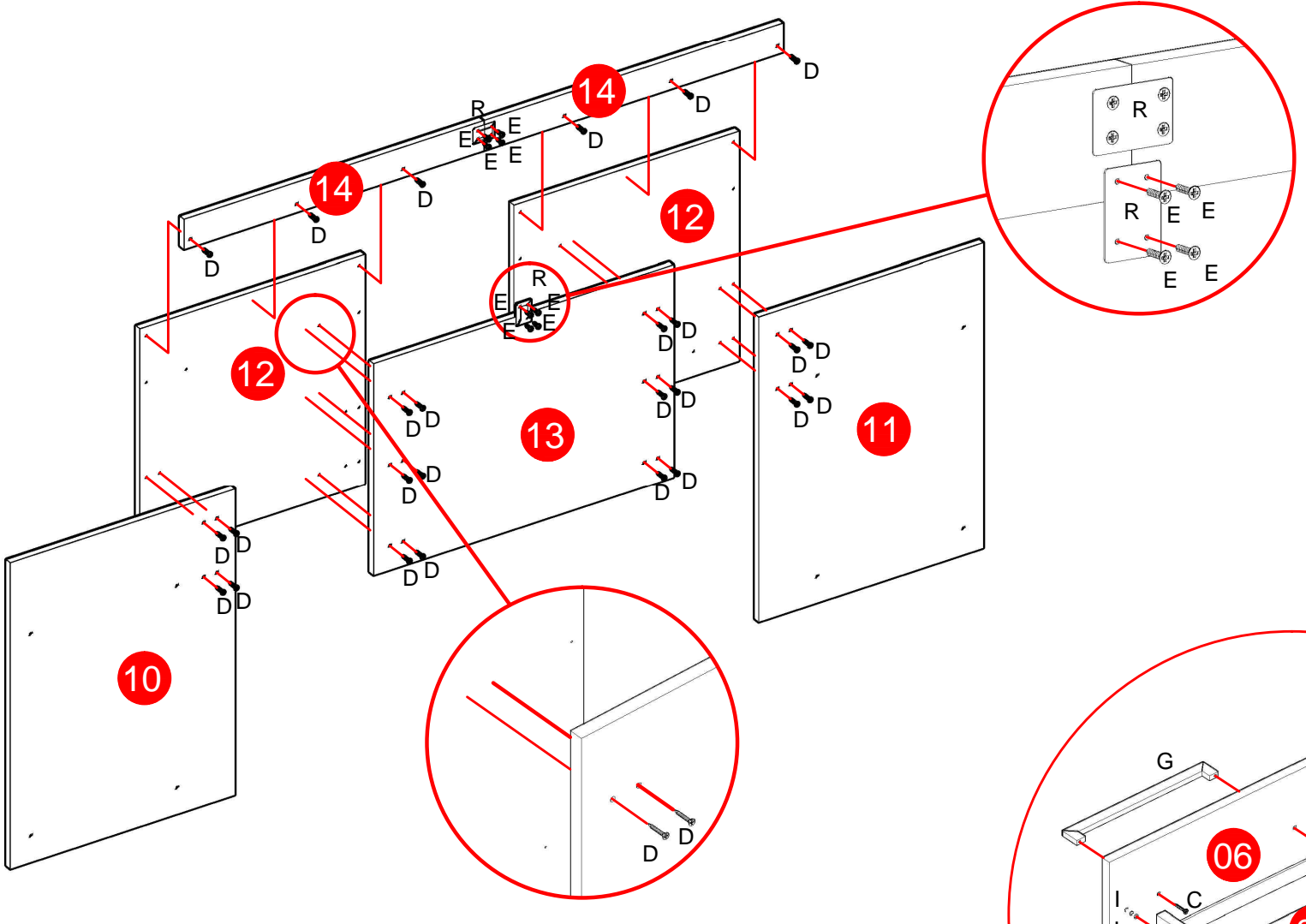


COLE O ADESIVO (S) 3CM APARTIR DA EXTREMIDADE.

Peça	Código	Descrição	Qtd.	Dimensões peça :
01	35647	Tampo criado superior vecchio	02	450X357X15 mm
02	35641	Lateral esquerda criado rovere	02	450X340X15 mm
03	35640	Lateral direita criado rovere	02	450X340X15 mm
04	35650	Tampo criado inferior vecchio	02	450X357X15 mm
05	35649	Prateleira criado rovere	02	419X340X15 mm
06	35642	Gaveta rovere	02	443X189X15 mm
07	35645	Lateral de gaveta rovere	04	290X97X15 mm
08	35643	Traseira de gaveta rovere	02	364X97X15 mm
09	35644	Fundo gaveta branco estilizado	02	392X295X03 mm
10	35639	Painel cabeceira direito rovere	01	720X540X15 mm
11	35646	Painel cabeceira esquerdo rovere	01	720X540X15 mm
12	35651	Painel cabeceira superior rovere	02	540X540X15 mm
13	35638	Painel cabeceira central rovere	01	720X500X15 mm
14	35648	Moldura cabeceira vecchio	02	720X70X15 mm
15	35667	Conjunto de ferragens	01	

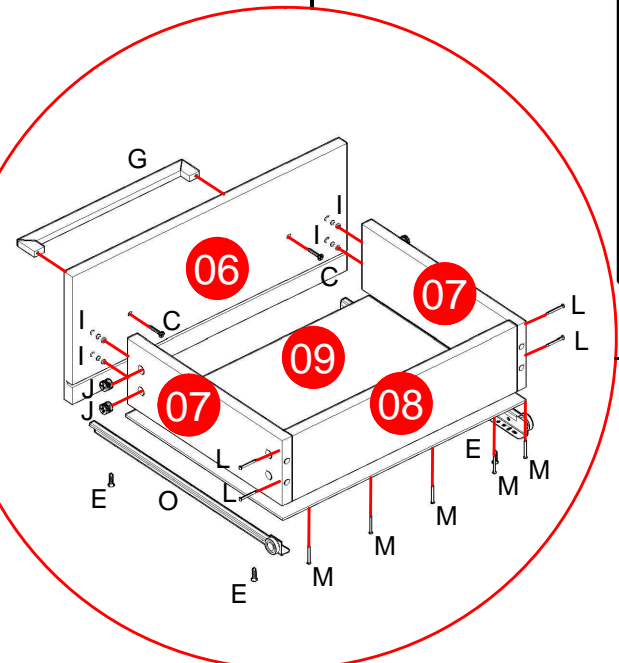
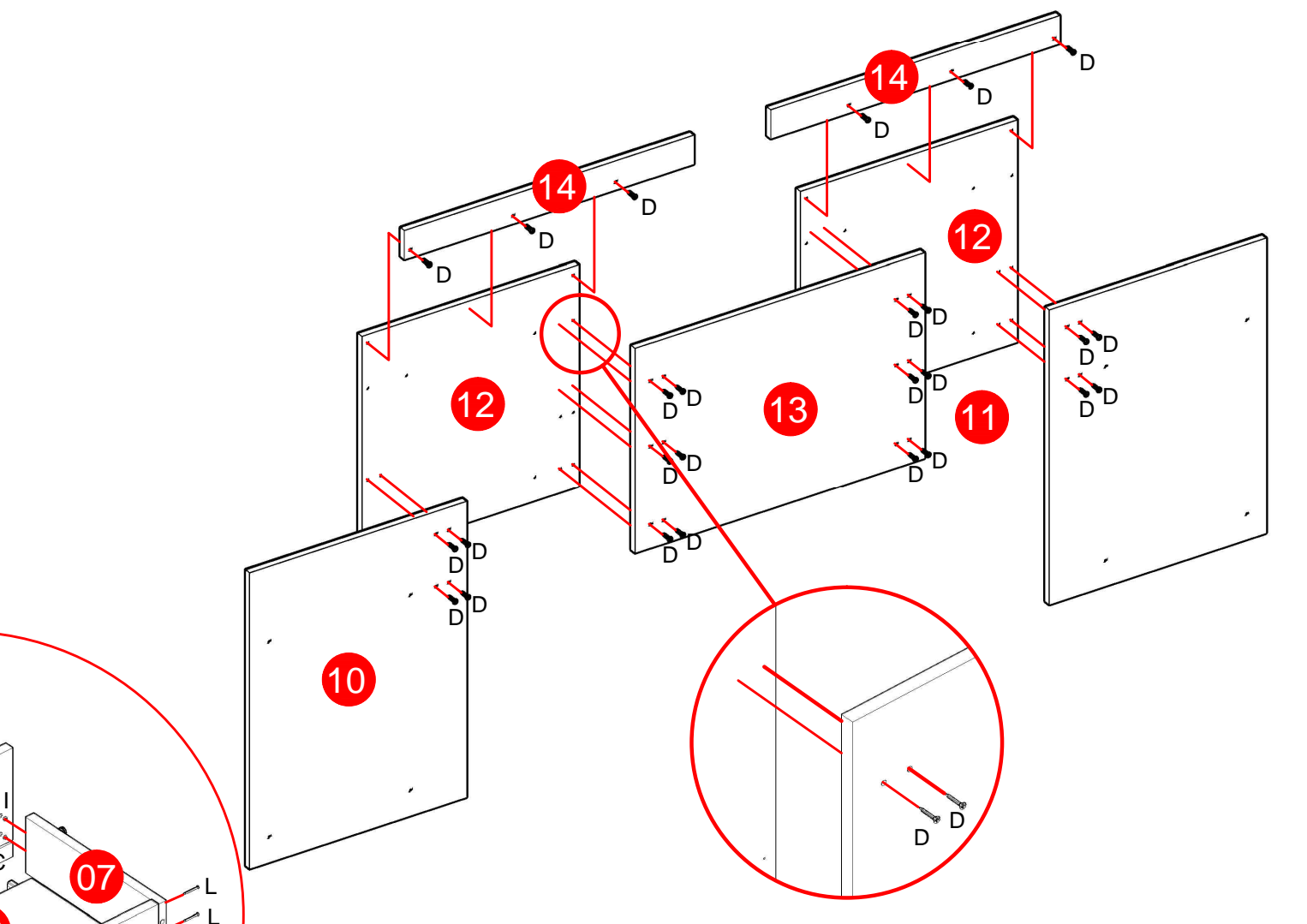
1º ETAPA
CABECEIRA 1380mm

MARCAÇÕES: USANDO AS MARCAÇÕES INTERNAS DO PAINEL CENTRAL (13) COMO REFERÊNCIA, APONTE E FIXE-O NOS PAINÉIS SUPERIORES (12) NAS **MARCAÇÕES INTERNAS** DAS PEÇAS CONFORME NO DESENHO ABAIXO.

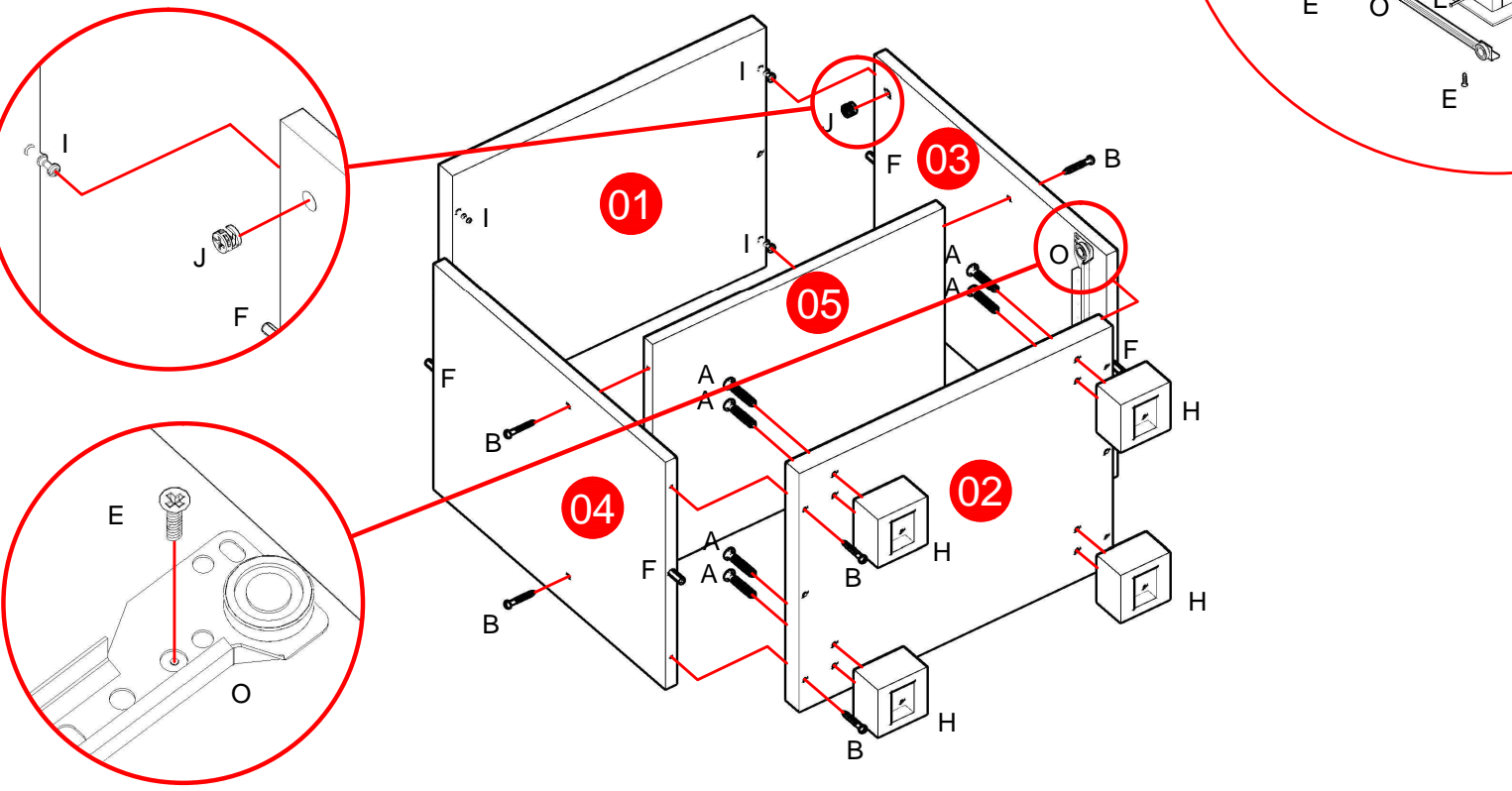


1º ETAPA
CABECEIRA 1580mm

MARCAÇÕES: USANDO AS MARCAÇÕES INTERNAS DO PAINEL CENTRAL (13) COMO REFERÊNCIA, APONTE E FIXE-O NOS PAINÉIS SUPERIORES (12) NAS **MARCAÇÕES DAS EXTREMIDADES** DAS PEÇAS COMO NO DESENHO ABAIXO.



2º ETAPA
CRIADOS



3º ETAPA
FIXANDO OS CRIADOS

