



## Certificado de Garantia Móveis Primavera

A Móveis Primavera buscando sempre melhorar o atendimento e compromisso com o cliente descreve abaixo os termos de garantia de produto.

- 1- Com a finalidade de melhorar e agilizar nosso controle operacional, apenas será válido o pedido de assistência técnica mediante apresentação deste documento preenchido e presente da etiqueta do produto e nota fiscal anexada.
- 2- Do cliente segue os seguintes direitos e deveres para obter do direito de garantia do produto:
  - 2.1- No momento da entrega do produto, as caixas devem ser manipuladas e armazenadas com cuidado pelo profissional do estabelecimento da compra.
  - 2.2- Produtos transportados e avariados em carros de terceiros não terão direito à garantia do produto.
  - 2.3- As caixas deverão ser abertas somente pelo profissional habilitado da loja no momento da montagem.
  - 2.4- A montagem do produto deverá ser feita somente pelo profissional habilitado do estabelecimento da compra do produto, caso contrário lhe implicará na extinção da garantia do produto.
  - 2.5- A limpeza do móvel deverá ser feita somente com flanela lisa levemente umedecida com água.
  - 2.6- Evitar a exposição do produto ao sol e a umidade, a decorrência destes dois fatores levará à aceleração do desgaste da tonalidade, durabilidade, tal como o desgaste de seus acessórios.
  - 2.7- Constatado algum problema no produto que não seja devido ao mal uso do do mesmo, será trocada as peças avariadas, ficando vedada uma eventual troca se isso não se fizer necessário.
  - 2.8- Para acionar a garantia do produto entrar em contato com o estabelecimento da compra do móvel.
  - 2.9- Prazo de garantia: 180 dias contados à partir da emissão da nota fiscal do estabelecimento da compra do produto.

3- Da empresa (Móveis Primavera), cabe os seguintes direitos e deveres:

- 3.1- A empresa tem o direito e dever de atender ao pedido de garantia no prazo máximo de 30 dias úteis, após o contato do estabelecimento da compra do produto, através do envio deste documento preenchido.
- 3.2- Cabe ao estabelecimento da compra do produto o dever de enviar as peças danificadas para empresa (Móveis Primavera) para análise do defeito, após ser feita a assistência.
- 3.3- A empresa não se responsabiliza por montagens efetuadas por terceiros.
- 3.5- Danos decorrentes de desmontagem do produto por qualquer eventual motivo, implicará ao cliente a perda do direito de garantia do produto.

4.0- Dados de preenchimento do cliente, é obrigatório o preenchimento de todos os campos.

- 4.1- Nome do Cliente: \_\_\_\_\_
- 4.2- N° nota fiscal: \_\_\_\_\_
- 4.3- Estabelecimento de compra: \_\_\_\_\_
- 4.4- Cidade: \_\_\_\_\_
- 4.5- Você adquiriu garantia estendida da loja: \_\_\_\_\_
- 4.5- Telefone p/ contato: \_\_\_\_\_ email: \_\_\_\_\_

5.0- Dados de preenchimento do montador (profissional habilitado da loja), é obrigatório o preenchimento de todos os campos.

- 5.1- Nome do montador: \_\_\_\_\_
- 5.2- N° peça solicitada: \_\_\_\_\_ Código: \_\_\_\_\_ Qtd: \_\_\_\_\_
- 5.3- Descrição da peça solicitada: \_\_\_\_\_
- 5.4- Motivo do pedido: \_\_\_\_\_
- 5.5- Observação do montador: \_\_\_\_\_

ETIQUETA DO PRODUTO

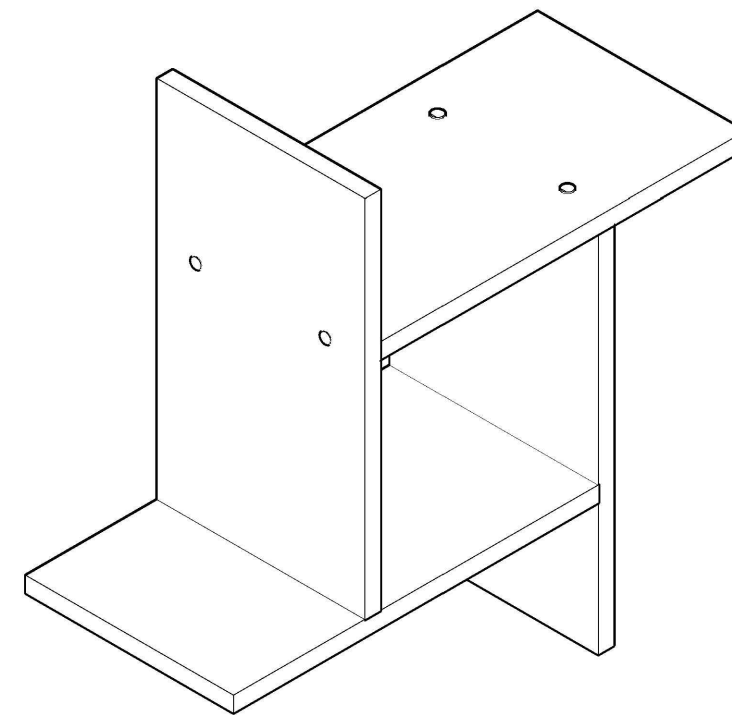
COLE AQUI SUA NOTA  
FISCAL



## Manual de montagem






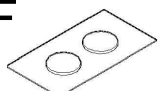
### NICHO / KIT 2 PEÇAS - DS736 - VECCHIO/AMARELO/ACQUA

Dimensões: Alt.: 0,505 - Larg.: 0,505 - Prof.: 0,205



Peça	Código	Descrição	Qtd.	Dimensões peça :
01	11435	Prateleira nicho vecchio/am/acq	08	360x205x15 mm
02	11436	kit ferragem nicho	01	

#### Ferragens:

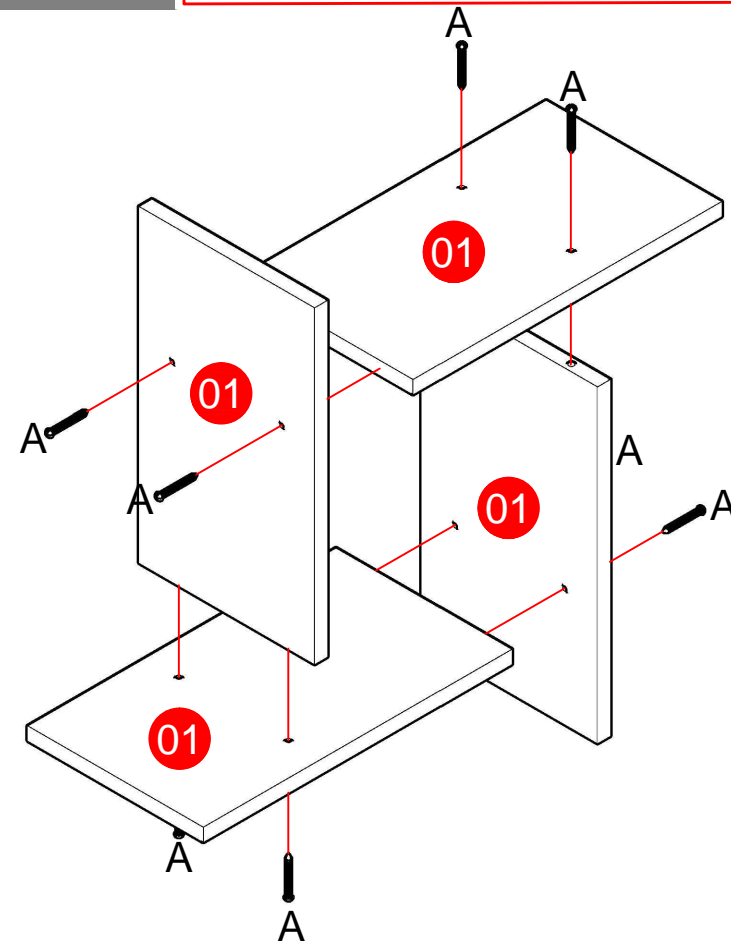
<b>A</b>		<b>16</b> 6544	<b>B</b>		<b>04</b> 252	<b>C</b>		<b>04</b> 2677	<b>D</b>		<b>04</b> 5177	<b>E</b>		<b>04</b> 5176
<b>F</b>		<b>04</b> 5578												

### ATENÇÃO SR. MONTADOR:

ESTE PRODUTO POSSUI DUAS OPÇÕES DE CORES.  
CERTIFIQUE-SE COM SEU CLIENTE A OPÇÃO DE COR DESEJADA ANTES DO INÍCIO DA MONTAGEM DESTA PRODUTO.  
LEIA ATENTAMENTE AS INSTRUÇÕES DO MANUAL.  
CORES DISPONÍVEIS PARA TROCA: AMARELO E ACQUA.

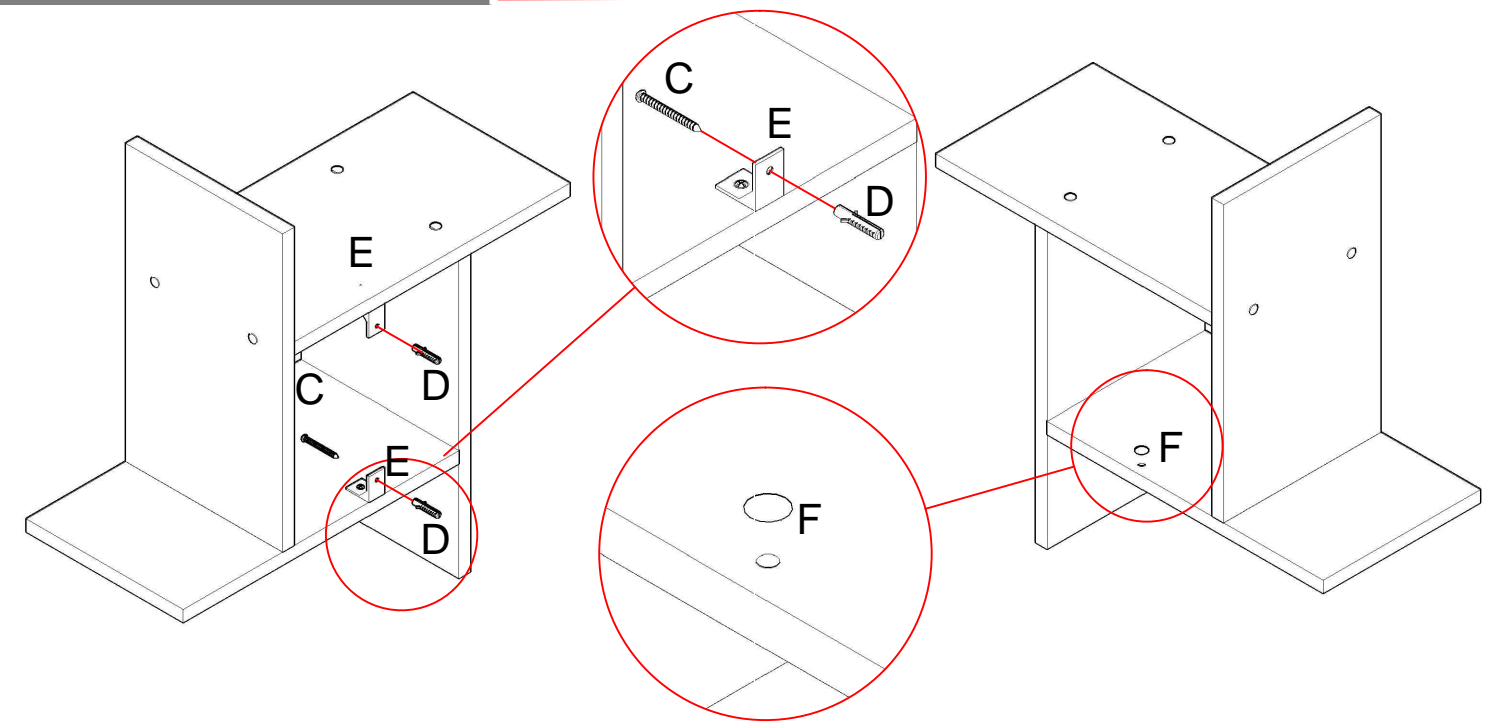
## 1º ETAPA MONTAGEM

**BORDA:** FAÇA A MONTAGEM DOS NICHOS OBSERVANDO A COR DA FITA DE BORDA QUE O CLIENTE SOLICITAR. FAÇA A FIXAÇÃO COM PARAFUSOS 3.5x40(A).



## 3º ETAPA FURANDO A PAREDE

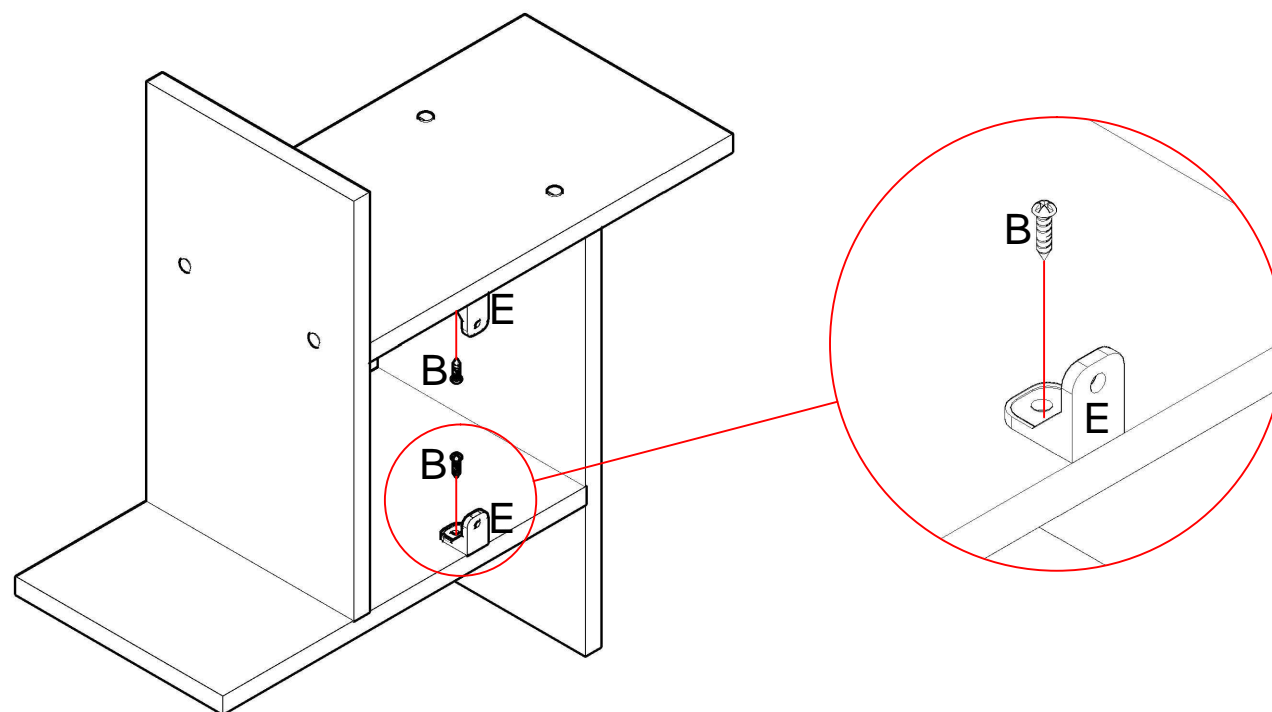
**FIXAÇÃO:** FURE A PAREDE COM FURADEIRA USANDO BROCA 6mm. INSIRA BUCHAS (D) E FAÇA A FIXAÇÃO DO NICHO NA PAREDE COM PARAFUSOS 4.5x50 (C).



**IMPORTANTE:** ESTE PRODUTO ACOMPANHA ADESIVOS TAPA FURO (F) QUE DEVEM SER UTILIZADOS QUANDO HOUVER TROCA DE CORES. PARA ISSO, DESPARAFUSE O NICHO DA PAREDE, INVERTA O AS CANTONEIRAS (E) E PARAFUSE-AS NOVAMENTE. EM SEGUIDA COLOQUE OS ADESIVOS EM CIMA DAS MARCAÇÕES FEITAS PELO PARAFUSO.

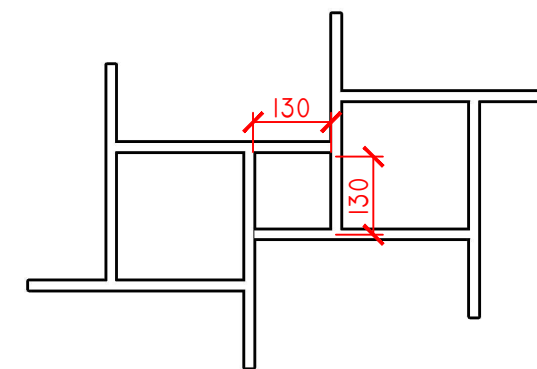
## 2º ETAPA CANTONEIRAS

**CANTONEIRA:** APÓS A MONTAGEM DO NICHO, INSIRA AS CANTONEIRAS (E) FIXANDO-AS PARAFUSOS 3.5x14 (B).

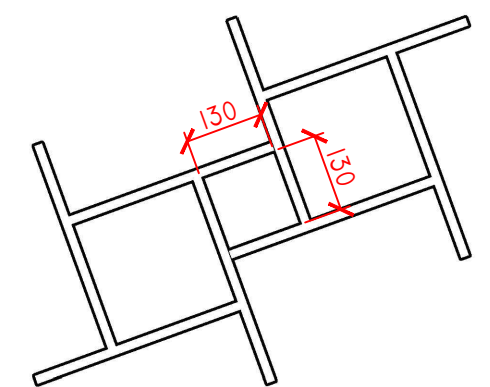


## DICAS DE DISPOSIÇÃO DE NICHOS

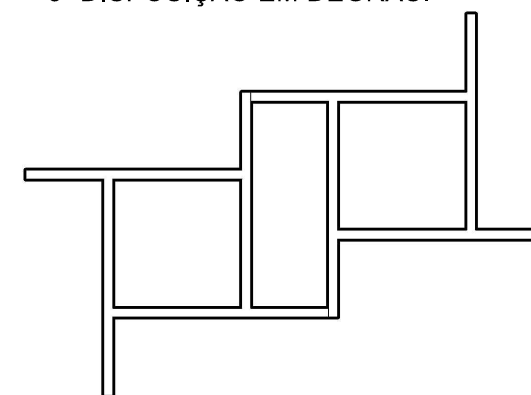
1- DISPOSIÇÃO EM DEGRAU.



2- DISPOSIÇÃO EM ÂNGULO 20°.



3- DISPOSIÇÃO EM DEGRAU.



4- DISPOSIÇÃO EM ÂNGULO 20°.

