



Certificado de Garantia Móveis Primavera

A Móveis Primavera buscando sempre melhorar o atendimento e compromisso com o cliente descreve abaixo os termos de garantia de produto.

- 1- Com a finalidade de melhorar e agilizar nosso controle operacional, apenas será válido o pedido de assistência técnica mediante apresentação deste documento preenchido e presente da etiqueta do produto e nota fiscal anexada.
- 2- Do cliente segue os seguintes direitos e deveres para obter do direito de garantia do produto:
 - 2.1- No momento da entrega do produto, as caixas devem ser manipuladas e armazenadas com cuidado pelo profissional do estabelecimento da compra.
 - 2.2- Produtos transportados e avariados em carros de terceiros não terão direito à garantia do produto.
 - 2.3- As caixas deverão ser abertas somente pelo profissional habilitado da loja no momento da montagem.
 - 2.4- A montagem do produto deverá ser feita somente pelo profissional habilitado do estabelecimento da compra do produto, caso contrário lhe implicará na extinção da garantia do produto.
 - 2.5- A limpeza do móvel deverá ser feita somente com flanela lisa levemente umedecida com água.
 - 2.6- Evitar a exposição do produto ao sol e a umidade, a decorrência destes dois fatores levará à aceleração do desgaste da tonalidade, durabilidade, tal como o desgaste de seus acessórios.
 - 2.7- Constatado algum problema no produto que não seja devido ao mal uso do do mesmo, será trocada as peças avariadas, ficando vedada uma eventual troca se isso não se fizer necessário.
 - 2.8- Para acionar a garantia do produto entrar em contato com o estabelecimento da compra do móvel.
 - 2.9- Prazo de garantia: 180 dias contados à partir da emissão da nota fiscal do estabelecimento da compra do produto.

3- Da empresa (Móveis Primavera), cabe os seguintes direitos e deveres:

- 3.1- A empresa tem o direito e dever de atender ao pedido de garantia no prazo máximo de 30 dias úteis, após o contato do estabelecimento da compra do produto, através do envio deste documento preenchido.
- 3.2- Cabe ao estabelecimento da compra do produto o dever de enviar as peças danificadas para empresa (Móveis Primavera) para análise do defeito, após ser feita a assistência.
- 3.3- A empresa não se responsabiliza por montagens efetuadas por terceiros.
- 3.5- Danos decorrentes de desmontagem do produto por qualquer eventual motivo, implicará ao cliente a perda do direito de garantia do produto.

4.0- Dados de preenchimento do cliente, é obrigatório o preenchimento de todos os campos.

- 4.1- Nome do Cliente: _____
- 4.2- N° nota fiscal: _____
- 4.3- Estabelecimento de compra: _____
- 4.4- Cidade: _____
- 4.5- Você adquiriu garantia estendida da loja: _____
- 4.5- Telefone p/ contato: _____ email: _____

5.0- Dados de preenchimento do montador (profissional habilitado da loja), é obrigatório o preenchimento de todos os campos.

- 5.1- Nome do montador: _____
- 5.2- N° peça solicitada: _____ Código: _____ Qtd: _____
- 5.3- Descrição da peça solicitada: _____
- 5.4- Motivo do pedido: _____
- 5.5- Observação do montador: _____

Etiqueta do produto

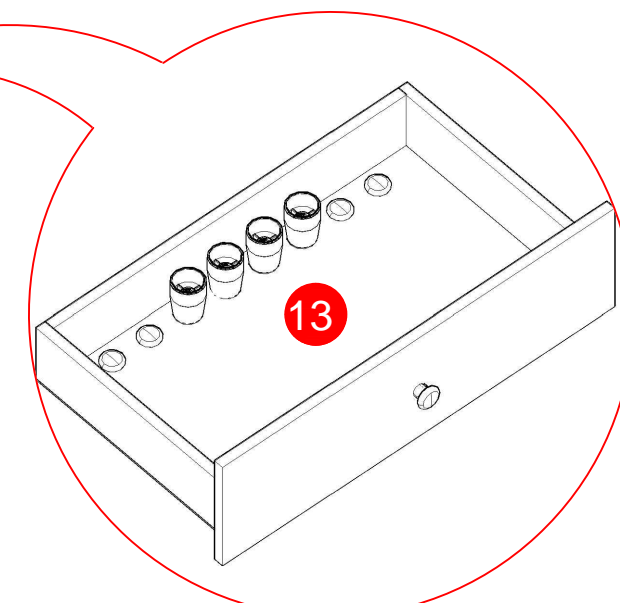
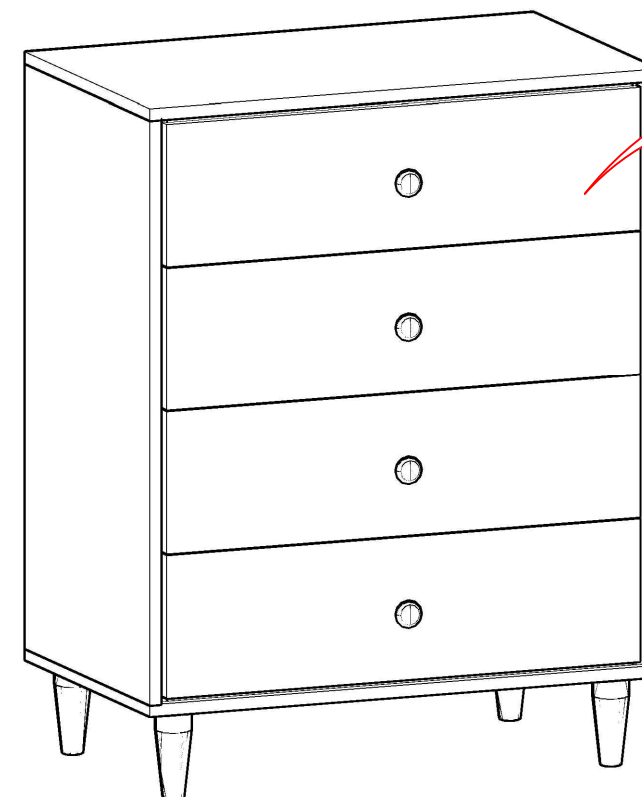
Cole aqui sua nota fiscal



Manual de montagem

COMODA DUO 4 GVT - DS704 - VINTAGE/VIOLETA/PINK

Dimensões: Alt.:0,87 - Larg. 0,72 - Prof.: 0,42



Uso exclusivo para armazenar puxadores e sapatas extras.

| Peça | Código | Descrição | Qtd. | Dimensões peça : |
|------|--------|---------------------------------|------|------------------|
| 01 | 11335 | Tampo superior vintage | 01 | 720x425x15 mm |
| 02 | 11336 | Tampo inferior vintage | 01 | 720x425x15 mm |
| 03 | 11337 | Lateral esquerda vintage | 01 | 780x425x15 mm |
| 04 | 11338 | Lateral direita vintage | 01 | 780x425x15 mm |
| 05 | 11294 | Reforço interno | 01 | 690x70x15 mm |
| 06 | 11339 | Moldura vert. violeta/pink | 02 | 779x70x15 mm |
| 07 | 11340 | Moldura hor. violeta/pink | 02 | 659x70x15 mm |
| 08 | 11341 | Gaveta vintage | 04 | 670x189x15 mm |
| 09 | 11342 | Lateral de gaveta vintage | 08 | 365x97x15 mm |
| 10 | 11343 | Traseira de gaveta vintage | 04 | 604x97x15 mm |
| 11 | 10890 | Fundo de gaveta branco est. | 03 | 634x370x3 mm |
| 12 | 10892 | Fundo comoda | 03 | 710x263x3 mm |
| 13 | 11443 | Fundo de gvt branco est. vazado | 01 | 634x370x3 mm |
| 14 | 11344 | Pacote Ferragem | 01 | |

ATENÇÃO SR. MONTADOR:

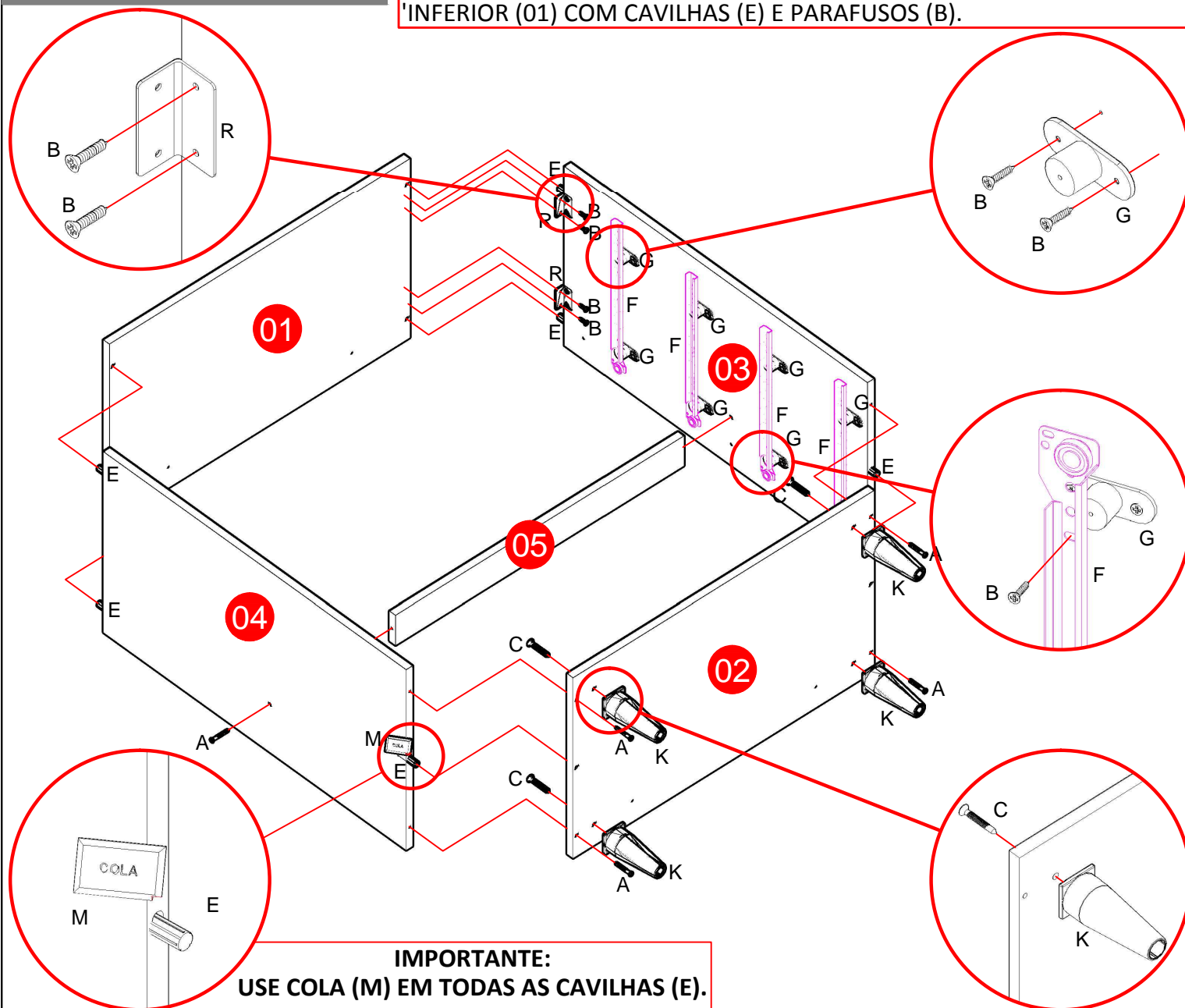
ESTE PRODUTO POSSUI DUAS OPÇÕES DE CORES.
 CERTIFIQUE-SE COM SEU CLIENTE A OPÇÃO DE COR DESEJADA ANTES DO INÍCIO DA MONTAGEM DESTES PRODUTO.
 LEIA ATENTAMENTE AS INSTRUÇÕES DO MANUAL.
 CORES DISPONÍVEIS PARA TROCA: VIOLETA E PINK.

Ferragens:

| | | | | |
|--|--|---|--|---|
| A PARAFUSO 3.5x40 CHATA BRANCO 06 6544 | B PARAFUSO 3.5x14 CHATA 80 252 | C PARAFUSO 4.5 x50 CHATA 04 256 | D PARAFUSO 4x25 CHATA 12 254 | E CAVILHA 8x30 06 266 |
| F CORREDIÇA METÁLICA 350mm 04 424 | G DISTANCIADOR 15mm 16 11286 | H PINO MINIFIX 16 2773 | I TAMBOR MINIFIX 16 2774 | J PREGO 13x15 16 264 |
| K SAPATA CAPRI VIOLETA 04 11398 | L CORPO SAPATA CAPRI PINK 04 11399 | M BISNAGA DE COLA 01 2783 | N PERFIL H 700mm 02 7463 | O TAPA FURO 15mm LINHO 16 10036 |
| P PUXADOR CATAR VIOLETA 04 11329 | Q PUXADOR CATAR PINK 04 11330 | R CANTONEIRA 4 FUROS 04 260 | S PREGO 10x10 56 263 | T PARAFUSO 3.5x30 04 3966 |

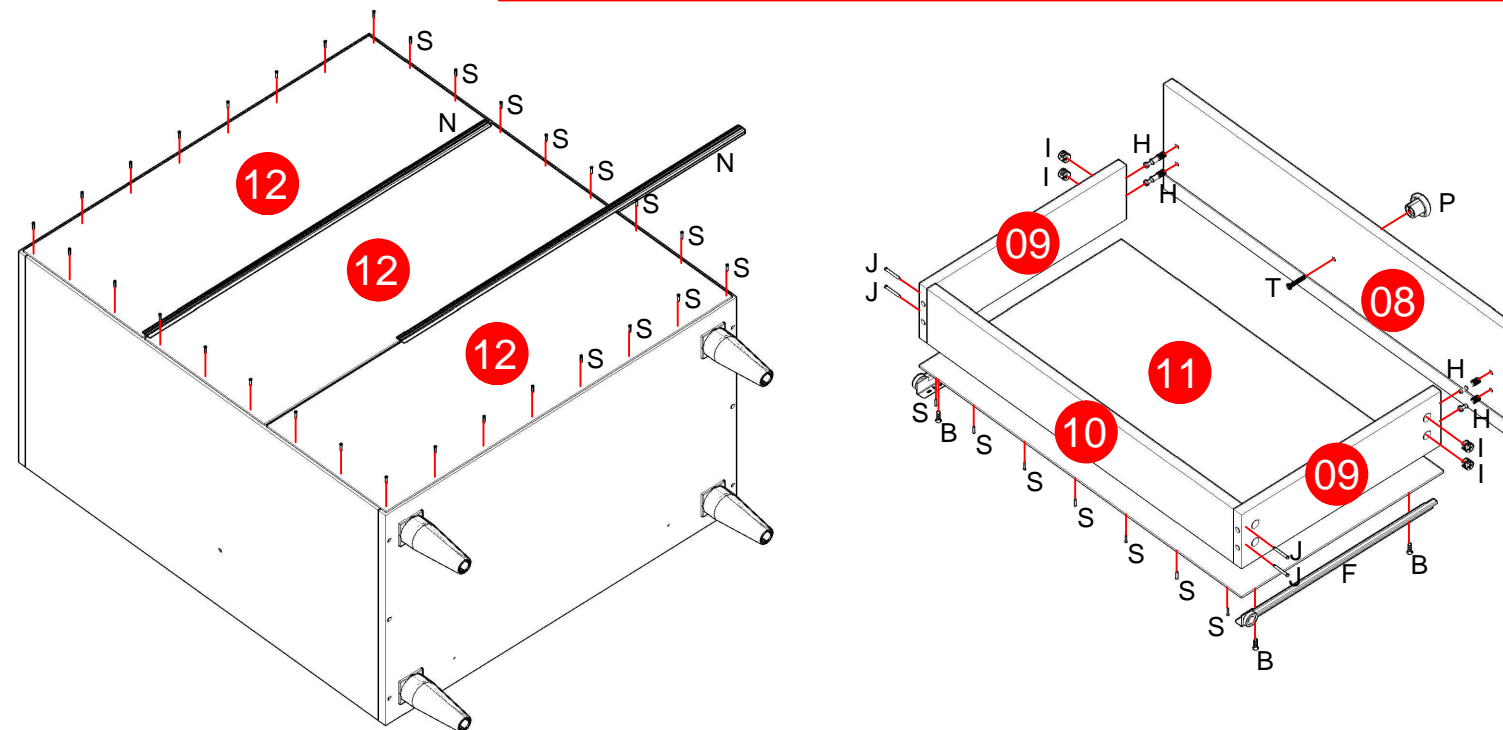
1º ETAPA MONTAGEM

CORREDIÇAS: INICIE A MONTAGEM FIXANDO OS DISTANCIADORES (G) NAS LATERAIS (03) E (04), EM SEGUIDA FIXE AS CORREDIÇAS (F). INSIRA AS CANTONEIRAS (R) E FAÇA A UNIÃO DAS LATERAIS AO TAMPO INFERIOR (01) COM CAVILHAS (E) E PARAFUSOS (B).



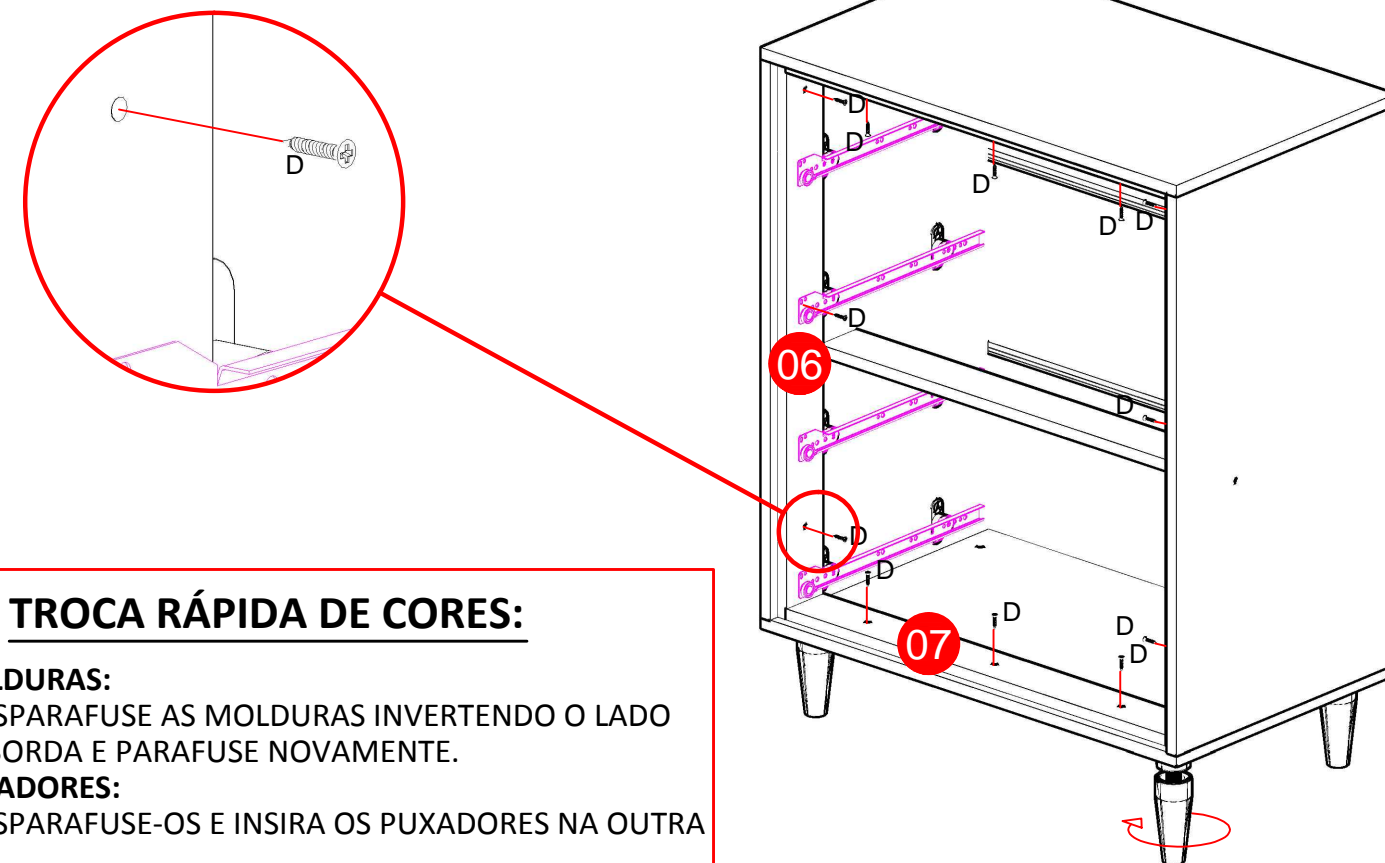
2º ETAPA FUNDO E GAVETAS

FUNDO: PREGUE O FUNDO (12) COM PREGOS 10x10 (S) DE 10 EM 10 CM. COLOQUE OS PERFIS H (N) ENTRE OS FUNDOS. **LEMBRE-SE:** O ESQUADRO DEPENDE DA BOA COLOCAÇÃO DO FUNDO.



3º ETAPA MOLDURAS

MOLDURAS: FIXE AS MOLDURAS VERTICAIS (06) E AS MOLDURAS HORIZONTAIS (07) USANDO AS MARCAÇÕES DAS LATERAIS (03) E (04) E NOS TAMPOS (01) ED (02) COMO REFERÊNCIA E PARAFUSE-AS UTILIZANDO PARAFUSOS 4x25 (D).



TROCA RÁPIDA DE CORES:

- MOLDURAS:**
- DESPARAFUSE AS MOLDURAS INVERTENDO O LADO DA BORDA E PARAFUSE NOVAMENTE.
- PUXADORES:**
- DESPARAFUSE-OS E INSIRA OS PUXADORES NA OUTRA COR.
- SAPATAS:**
- DESROSQUEIE O CORPO DA BASE NO SENTIDO ANTI-HORÁRIO E INSIRA A SAPATA DE OUTRA COR.

SAPATAS COM REGULAGEM