

# Certificado de Garantia Móveis Primavera

A Móveis Primavera buscando sempre melhorar o atendimento e compromisso com o cliente descreve abaixo os termos de garantia de produto.

- 1- Com a finalidade de melhorar e agilizar nosso controle operacional, apenas será válido o pedido de assistência técnica mediante apresentação deste documento preenchido e presente da etiqueta do produto e nota fiscal anexada.
- 2- Do cliente segue os seguintes direitos e deveres para obter do direito de garantia do produto:
  - 2.1- No momento da entrega do produto, as caixas devem ser manipuladas e armazenadas com cuidado pelo profissional do estabelecimento da compra.
  - 2.2- Produtos transportados e avariados em carros de terceiros não terão direito à garantia do produto.
  - 2.3- As caixas deverão ser abertas somente pelo profissional habilitado da loja no momento da montagem.
  - 2.4- A montagem do produto deverá ser feita somente pelo profissional habilitado do estabelecimento da compra do produto, caso contrário lhe implicará na extinção da garantia do produto.
  - 2.5- A limpeza do móvel deverá ser feita somente com flanela lisa levemente umedecida com água.
  - 2.6- Evitar a exposição do produto ao sol e a umidade, a decorrência destes dois fatores levará à aceleração do desgaste da tonalidade, durabilidade, tal como o desgaste de seus acessórios.
  - 2.7- Constatado algum problema no produto que não seja devido ao mal uso do do mesmo, será trocada as peças avariadas, ficando vedada uma eventual troca se isso não se fizer necessário.
  - 2.8- Para acionar a garantia do produto entrar em contato com o estabelecimento da compra do móvel.
  - 2.9- Prazo de garantia: 180 dias contados à partir da emissão da nota fiscal do estabelecimento da compra do produto.

3- Da empresa (Móveis Primavera), cabe os seguintes direitos e deveres:

- 3.1- A empresa tem o direito e dever de atender ao pedido de garantia no prazo máximo de 30 dias úteis, após o contato do estabelecimento da compra do produto, através do envio deste documento preenchido.
- 3.2- Cabe ao estabelecimento da compra do produto o dever de enviar as peças danificadas para empresa (Móveis Primavera) para análise do defeito, após ser feita a assistência.
- 3.3- A empresa não se responsabiliza por montagens efetuadas por terceiros.
- 3.5- Danos decorrentes de desmontagem do produto por qualquer eventual motivo, implicará ao cliente a perda do direito de garantia do produto.

4.0- Dados de preenchimento do cliente, é obrigatório o preenchimento de todos os campos.

- 4.1- Nome do Cliente: \_\_\_\_\_
- 4.2- N° nota fiscal: \_\_\_\_\_
- 4.3- Estabelecimento de compra: \_\_\_\_\_
- 4.4- Cidade: \_\_\_\_\_
- 4.5- Você adquiriu garantia estendida da loja: \_\_\_\_\_
- 4.5- Telefone p/ contato: \_\_\_\_\_ email: \_\_\_\_\_

5.0- Dados de preenchimento do montador (profissional habilitado da loja), é obrigatório o preenchimento de todos os campos.

- 5.1- Nome do montador: \_\_\_\_\_
- 5.2- N° peça solicitada: \_\_\_\_\_ Código: \_\_\_\_\_ Qtd: \_\_\_\_\_
- 5.3- Descrição da peça solicitada: \_\_\_\_\_
- 5.4- Motivo do pedido: \_\_\_\_\_
- 5.5- Observação do montador: \_\_\_\_\_

Etiqueta do produto

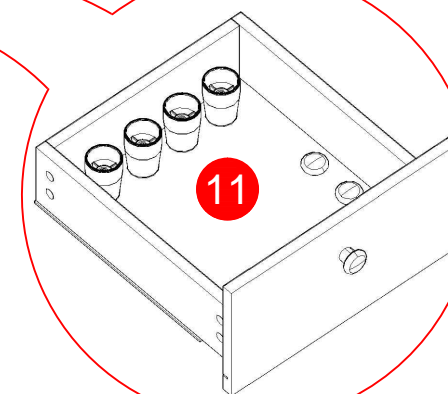
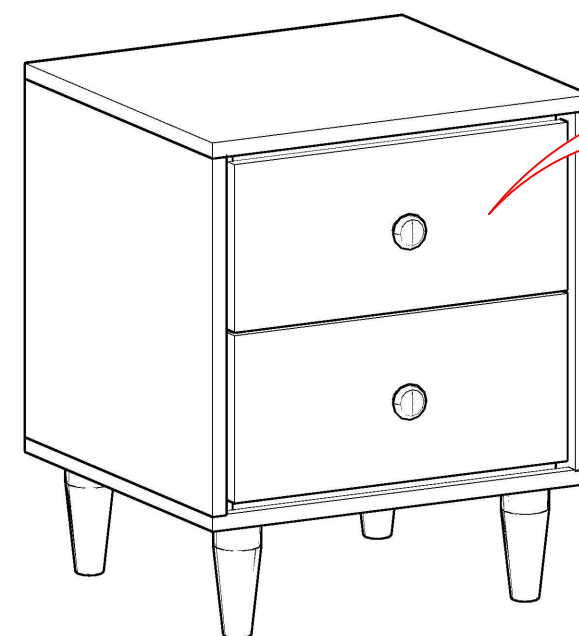
Cole aqui sua nota fiscal



## Manual de montagem

### CRIADO MUDO DUO 2 GVT - DS702 - VECCHIO/AMARELO/ACQUA

Dimensões: Alt.:0,52 - Larg. 0,425 - Prof.: 0,39



Uso exclusivo para armazenar puxadores e sapatas extras.

Peça	Código	Descrição	Qtd.	Dimensões peça :
01	10902	Tampo superior vecchio	01	425x385x15 mm
02	10910	Tampo inferior vecchio	01	425x385x15 mm
03	10911	Lateral esquerda vecchio	01	365x385x15 mm
04	10903	Lateral direita vecchio	01	365x385x15 mm
05	11239	Moldura vert./horiz. amarelo/acqua	04	364x70x15 mm
06	10904	Gaveta vecchio	02	375x170x15 mm
07	10905	Lateral de gaveta vecchio	04	300x97x15 mm
08	10906	Traseira de gaveta vecchio	02	309x80x15 mm
09	10907	Fundo de gaveta branco est.	01	339x305x3 mm
10	10908	Fundo comoda	02	415x192x3 mm
11	11444	Fundo de gvt branco est. vazado	01	339x305x3 mm
12	11267	Pacote Ferragem	01	

### ATENÇÃO SR. MONTADOR:

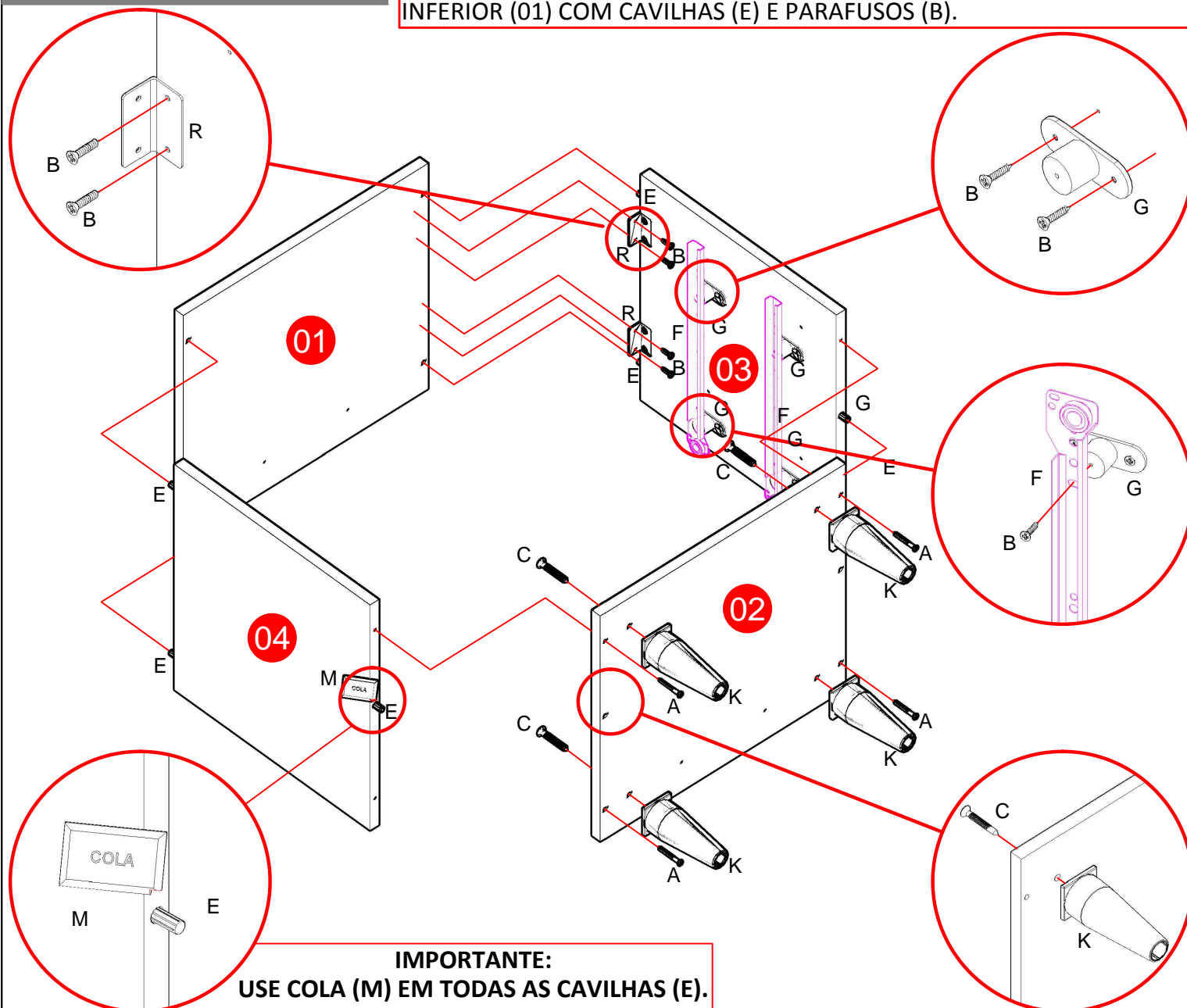
ESTE PRODUTO POSSUI DUAS OPÇÕES DE CORES.  
CERTIFIQUE-SE COM SEU CLIENTE A OPÇÃO DE COR DESEJADA ANTES DO INÍCIO DA MONTAGEM DESTES PRODUTO.  
LEIA ATENTAMENTE AS INSTRUÇÕES DO MANUAL.  
CORES DISPONÍVEIS PARA TROCA: AMARELO E ACQUA.

### Ferragens:

<b>A</b> PARAFUSO 3.5x40 CHATA BRANCO 04 6544	<b>B</b> PARAFUSO 3.5x14 CHATA 48 252	<b>C</b> PARAFUSO 4.5 x50 CHATA 04 256	<b>D</b> PARAFUSO 4x25 CHATA 08 254	<b>E</b> CAVILHA 8x30 06 266
<b>F</b> CORREDIÇA METÁLICA 300mm 02 2930	<b>G</b> DISTANCIADOR 15mm 08 11286	<b>H</b> PINO MINIFIX 08 2773	<b>I</b> TAMBOR MINIFIX 08 2774	<b>J</b> PREGO 13x15 08 264
<b>K</b> SAPATA CAPRI AMARELO 04 11222	<b>L</b> CORPO SAPATA CAPRI ACQUA 04 11387	<b>M</b> BISNAGA DE COLA 01 2783	<b>N</b> PERFIL H 400mm 01 10099	<b>O</b> TAPA FURO 15mm TABACO 08 2776
<b>P</b> PUXADOR CATAR AMARELO 02 11278	<b>Q</b> PUXADOR CATAR ACQUA 02 11279	<b>R</b> CANTONEIRA 4 FUROS 04 260	<b>S</b> PREGO 10x10 23 263	<b>T</b> PARAFUSO 3.5x30 02 3966

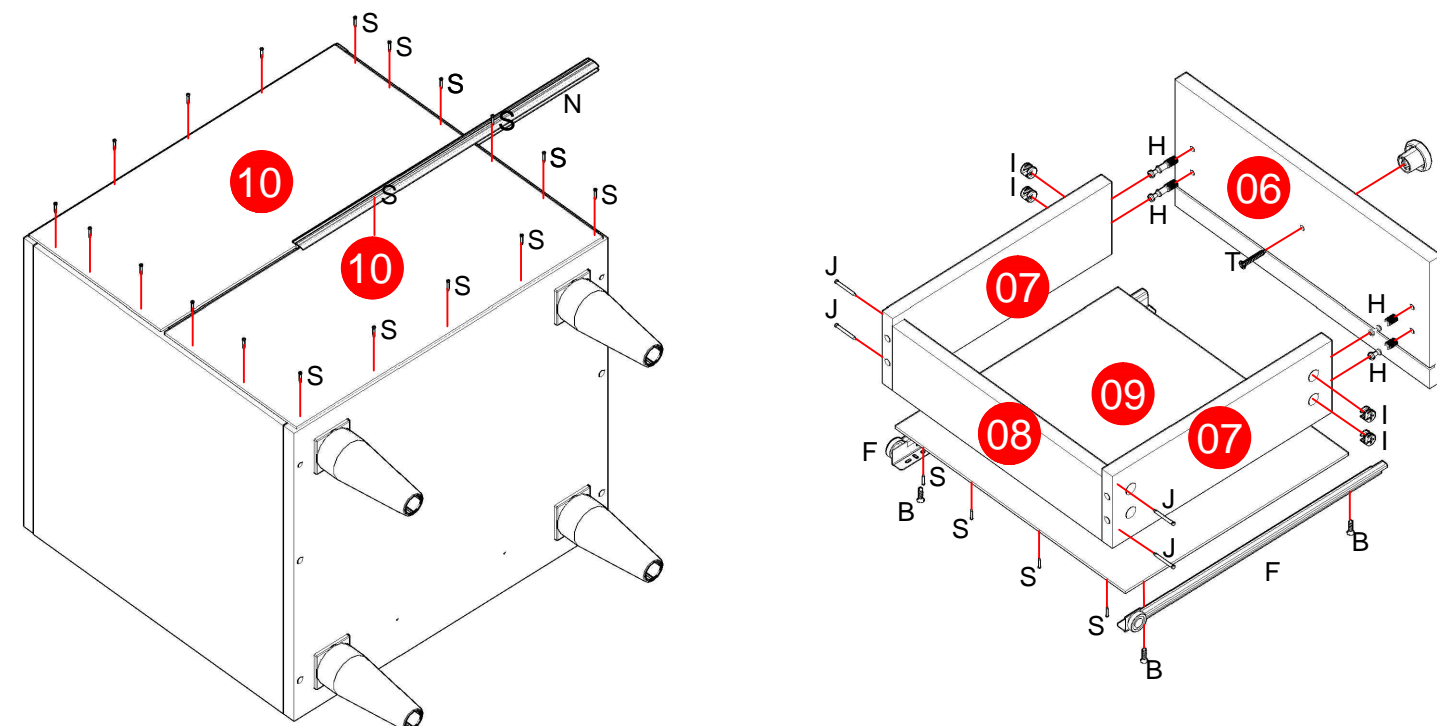
### 1º ETAPA MONTAGEM

**DISTANCIADORES:** INICIE A MONTAGEM FIXANDO OS DISTANCIADORES (G) NAS LATERAIS (03) E (04), EM SEGUIDA FIXE AS CORREDIÇAS (F). INSIRA AS CANTONEIRAS (R) E FAÇA A UNIÃO DAS LATERAIS AO TAMPO INFERIOR (01) COM CAVILHAS (E) E PARAFUSOS (B).



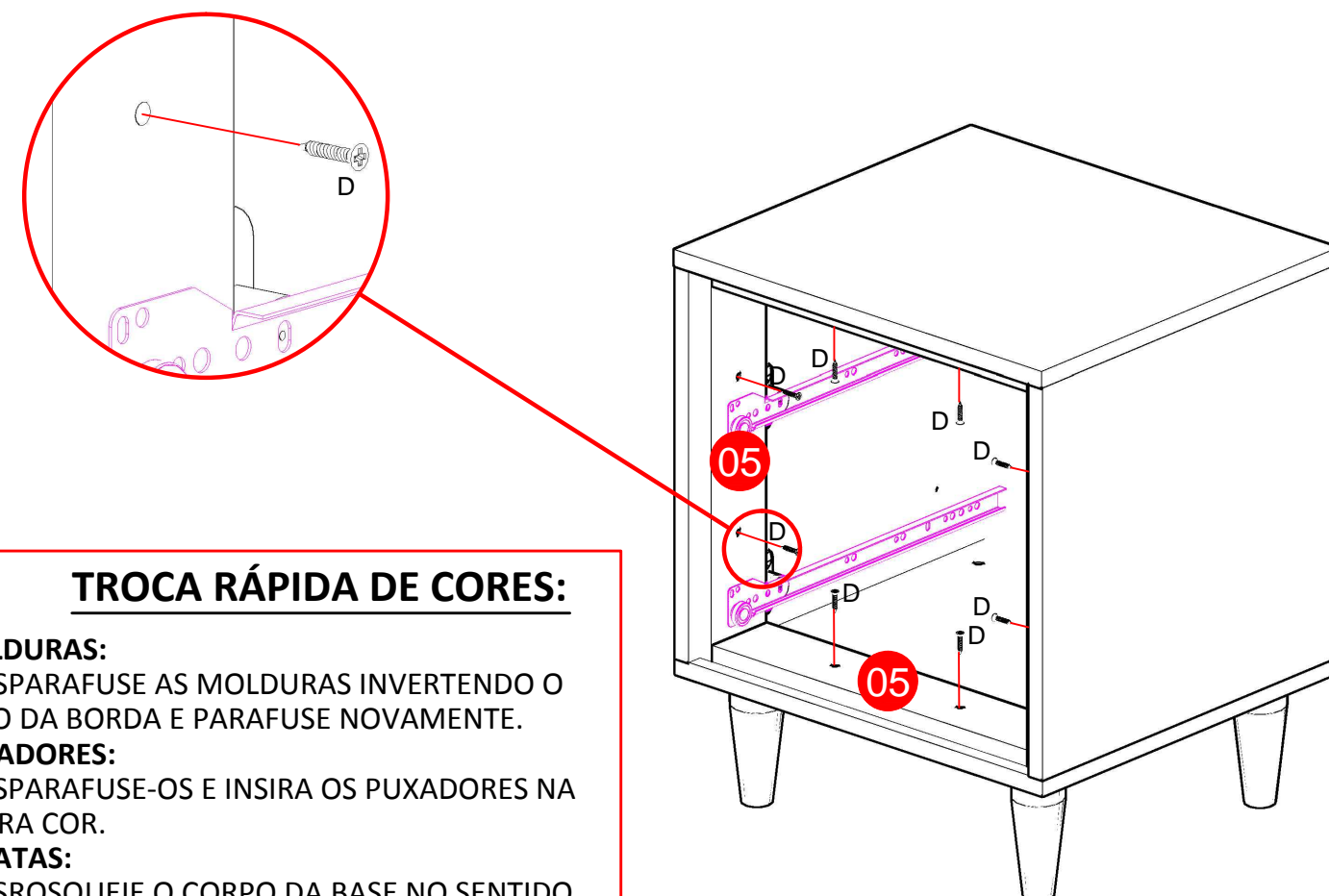
### 2º ETAPA FUNDO E GAVETAS

**FUNDO:** PREGUE O FUNDO (10) COM PREGOS 10x10 (S) DE 10 EM 10 CM. COLOQUE OS PERFIS H (N) ENTRE OS FUNDOS.  
**LEMBRE-SE:** O ESQUADRO DEPENDE DA BOA COLOCAÇÃO DO FUNDO.



### 3º ETAPA MOLDURAS

**MOLDURAS:** FIXE AS MOLDURAS VERTICAIS (05) USANDO AS MARCAÇÕES DAS LATERAIS (03) E (04) E DOS TAMPOS (01) E (02) COMO REFERÊNCIA E PARAFUSE-AS UTILIZANDO PARAFUSOS 4x25 (D).



### TROCA RÁPIDA DE CORES:

- MOLDURAS:**  
- DESPARAFUSE AS MOLDURAS INVERTENDO O LADO DA BORDA E PARAFUSE NOVAMENTE.
- PUXADORES:**  
- DESPARAFUSE-OS E INSIRA OS PUXADORES NA OUTRA COR.
- SAPATAS:**  
- DESROSQUEIE O CORPO DA BASE NO SENTIDO ANTI-HORÁRIO E INSIRA A SAPATA DE OUTRA COR.